

Standard kivitel

Információkat a kiválasztáshoz és mérés technikai ismertetőket (pl. hőállóság) és mérési tartományokat / legkisebb felosztható egységeket / hibahatárokat találhatja a 8000-e áttekintésben.

Mérőrendszer

Bimetál-spirál

Pontosság

(EN 13 190) Osztály 1

Ház

bajonettgyűrűvel, CrNi-acél 1.4301

Ház védettség

(EN 60 529 / IEC 529) IP 65

Névleges méret

63, 100, 160 (mm)

Ház beépítési helyzet

Csatlakozás

hátsó középső,

Hőmérséklet felvevő (érzékelő): a házhoz képest kb. 135°-ban

Kimenet:

billenthető, 360°-ban elfordítható

Rögzítő eszköz nélkül

Mérési tartomány (EN 13 190)

Hőmérsékletkülönbségek 60 K-tól 600 K-ig

Hőmérséklet érzékelő

CrNi-acél 1.4571,

max. statikus üzemi nyomás: 25 bar

érzékelő típusok B1, B3, B4, B4.1, B5 vagy B6

érzékelő- Ø dF: 6 vagy 8 mm

érzékelő hossz. Lmin-től vagy L1min-től max. 400 mm-ig

Kérjük, vegye figyelembe a minimum szondahossz

L: kiválasztásánál az aktív hosszt (La) és az érzékelő típusát, lásd a 3. oldalon

Lencse

műszerüveg

Számlap

Aluminium fehér, skála fekete

Szerkezet

állítható mutató fekete aluminium

Kijelző korrekció

(± 4%) csavarral kívülről



Rendelési információk, standard mérési tartományok, opciók

lásd a 4. oldalon

Speciális kivitelek és, és további opciók többek között

- kérésre más csatlakozó menet, és alapanyagok
- más mérési tartomány és/vagy speciális skála pl. duplaskála °C/°F, színes mezők, területek, vagy számlap felirat, stb...
- kérésre a ház részei CrNi-acél 316 L (1.4404)
- kérésre -60°C környezeti hőmérsékletig. Javaslatunk a környezeti hőmérsékletre -20°C típusok: TBiGelChg vagy TBiGelChgG
- GOST-kivitel Oroszországnak, Ukrajnának, Kazahsztánnak

Védőcső

lásd: DB 8.8110 ff



Vertrieb und Export Süd, West, Nord

ARMATURENBAU GmbH

Manometerstraße 5 • D-46487 Wesel - Ginderich
Tel.: (0 28 03) 91 30-0 • Fax: (0 28 03) 10 35
armaturenbau.de • mail@armaturenbau.com

Tochterfirma, Vertrieb und Export Ost

MANOTHERM Beierfeld GmbH

Am Gewerbehark 9 • D-08344 Grünhain-Beierfeld
Tel.: (0 37 74) 58-0 • Fax: (0 37 74) 58-545
manotherm.de • mail@manotherm.com

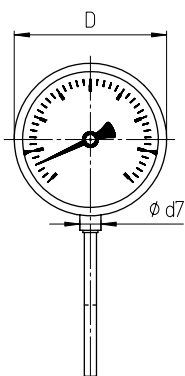
8111

02/11

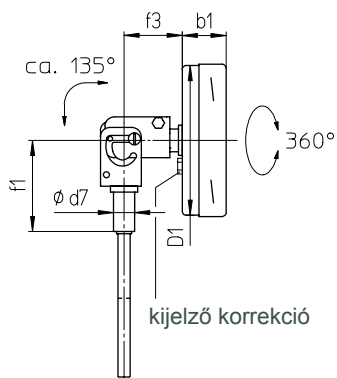
Érzékelő kimenet / ház beépítési forma, betűjelek, méret és súly

Érzékelő kimenet hátsó középső,

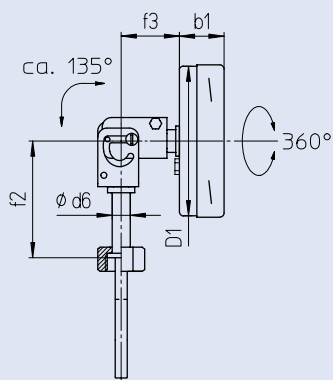
betűjel nélkül



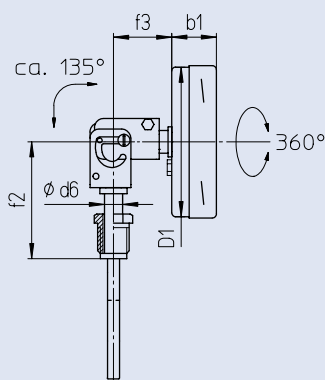
B1
és B5



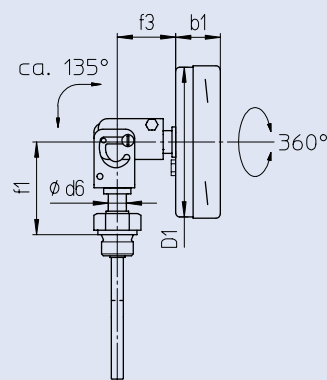
További érzékelő típusok



B3
és B6



B4



B4.1

Méret (mm) és súly (kg)

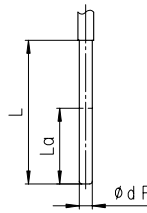
NG	b1	D	D1	d6	d7	f1	f2	f3	Súly ¹⁾ kb TBiGelCh
63	26	64	62	12	14	63	80	40	0,29
100	28	101	99	12	14	63	80	40	0,42
160	27	161	159	12	14	63	80	40	0,76

¹⁾Az információk példaként szolgálnak, kérjük, tekintse meg a B1 érzékelős kivitel, ϕ 8 mm, hossz. 100 mm.

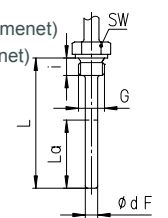
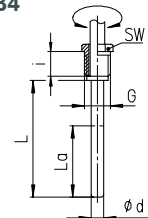
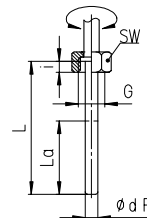
Érzékelő típusok

Érzékelő típus

Folyamatcsatlakozó:	csavar nélküli, sima szár
Érzékelő típus:	B1
Forma DIN 13 190 alapján:	Forma 1
Érzékelő anyaga:	1.4571
Érzékelő-Ø dF:	6 vagy 8
Rendelési hossz:	L
Tartozék:	
Adatlap (megfelelő védőcsövek):	8.8140 (SK1) 8.8141 (SK2)



Folyamatcsatlakozó:	Hollandi	Külső menetes,	Külső menetes,
Érzékelő típus:	csavar B3	csavarható B4	rögzített B4.1
Forma DIN 13 190 alapján:	Forma 5	Form 4	Form 6 (cilindres menet) Form 7 (kúpos menet)
Érzékelő anyaga:	1.4571	1.4571	1.4571
Érzékelő-Ø dF:	6 vagy 8	6 vagy 8	6 vagy 8
Csavar anyaga:	1.4571	1.4571	1.4571
Rendelési hossz:	L	L	L
Tartozék:			
Adatlap (megfelelő védőcsövek):	8.8111 (SF4.1), 8.8113 (SF4.1F) 8.8130 (SF8), 8.8131 (SF9)	8.8110 (SF4), 8.8112 (SF4F) 8.8120 (SF5), 8.8121(SF6+SF7)	8.8110 (SF4), 8.8112 (SF4F) 8.8120 (SF5), 8.8121(SF6+SF7)



Menet (méret mm-ben):

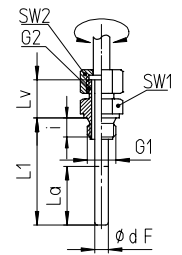
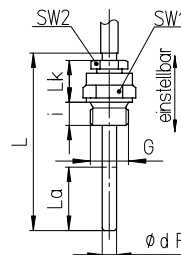
G	SW	i
G 1/2	27	10
G 3/4	32	12
M 20 x 1,5	27	10
M 24 x 1,5	32	12
M 27 x 2	32	12

G	SW	i
G 1/2 B	27	20
G 3/4 B	32	23
M 18 x 1,5	22	14
M 20 x 1,5	27	20

Védőcső szükséges!

G	SW	i
G 1/2 B	27	14
G 3/4 B	32	16
1/2" NPT	27	19
3/4" NPT	27	19
M 18 x 1,5	24	14
M 20 x 1,5	27	14

Folyamatcsatlakozó:	Külső menetes, szorítógyűrűs	Külső menetes, csavarható / dupla
Érzékelő típus:	csatlakozó B5 (= bázisérzékelő B1 szorító gyűrűvel)	karbantartás B6 (Érzékelő B3 dupla karmantyúval)
Forma DIN 13 190 alapján:	Form 2 (cilindres menet) Form 3 (kúpos menet)	—
Érzékelő anyaga:	1.4571	1.4571
Érzékelő-Ø dF:	6 vagy 8	6 vagy 8
Csavar anyaga:	1.4571	1.4571
Rendelési hossz:	L	L1
Tartozék:		
Adatlap (megfelelő védőcsövek):	8.8110 (SF4), 8.8112 (SF4F) 8.8120 (SF5), 8.8121(SF6+SF7)	8.8110 (SF4), 8.8112 (SF4F) 8.8120 (SF5), 8.8121(SF6+SF7)



Menet (méret mm-ben):

G	SW1	SW2	i	Lk
G 1/2 B	27	22	14	42
G 3/4 B	32	22	16	42
1/2" NPT	27	22	19	42
3/4" NPT	27	22	19	42
M 20 x 1,5	27	22	14	42

G1	G2	SW1	SW2	i	Lv
G 1/2 B	G 1/2 B	27	27	14	28
G 3/4 B	G 1/2 B	32	27	16	28
1/2" NPT	G 1/2 B	27	27	19	28
3/4" NPT	G 1/2 B	27	27	19	28
M 20 x 1,5	M 20 x 1,5	27	27	14	28
M 24 x 1,5	M 20 x 1,5	32	27	14	28
M 27 x 2	M 20 x 1,5	32	27	16	28

Minimum hossz., aktív hossz. és maximum realizálható érzékelő hossz.

			érezékelő-Ø dF:				
			6	8			
			hőmérséklet különbség ΔT ¹⁾				
Érzékelő típus: hossz: csatlakozó:			≥ 100 K	= 80 K	= 60 K	≥ 80 K	= 60 K
minden típus	La	összes szabványos méret	40	60	70	40	60
B1 B4	Lmin	összes szabványos méret	40	60	70	40	60
B3	Lmin	összes szabványos méret	52	72	82	52	72
B4.1	Lmin	összes szabványos méret	60	80	90	60	80
B5	Lmin	összes szabványos méret	95	115	125	95	115
B6	L1min	összes szabványos méret	60	80	90	60	80
egyéb			kérésre		kérésre		

Az érzékelő minimum hossza Lmin / L1min az a lehető legrövidebb érzékelő, az aktív hossz La, és az érzékelő típusának függvényében.

Az érzékelő aktív hossza La teljesen bele kell érnie a mért folyadékba, a mérési osztálynak megfelelő mérési pontosság elérése érdekében.

¹⁾Hőmérsékleti különbség ΔT = 60 K megfelel pl. a 0/60 °C mérési tartománynak, de a -20/40 °C tartománynak is, lásd a táblázatot a 4. oldalon

Rendelési információk mérési tartományok, opciók

Alap típus:		Bimetál hőmérő, csuklós fejjel	TBiGelCh
Ház töltés:	nincs		betűjel nélkül
névleges méret:	Ø 63, 100, 160 (mm) hátsó		63, 100, 160
érzékelő kimenet:	középső, csuklóval		betűjel nélkül
Mérési tartomány:			
		ΔT (K):	
	0 — 60 °C	60	
	0 — 80 °C	80	
	0 — 100 °C	100	pl. 0-100 °C
	0 — 120 °C	120	
	0 — 160 °C	160	
	0 — 200 °C	200	
	0 — 250 °C	250	
	0 — 300 °C	300	
	0 — 400 °C	400	
	0 — 500 °C	500	
	0 / +600 °C	600	
	-50 / +50 °C	100	
	-40 / +40 °C	80	
	-40 / +60 °C	100	
	-30 / +50 °C	80	pl. -30/+50 °C
	-30 / +70 °C	100	
	-20 / +40 °C	60	
	-20 / +60 °C	80	
	-20 / +80 °C	100	
	+50 / +300 °C	250	
Érzékelő:	csavar nélkül, sima szár		B1
	hollandi anya		B3
	külső menetes, csavarható		B4
	külső menetes, rögzített		B4.1
	külső menetes, szorító gyűrűs		B5
	külső menetes, csavarható, dupla karmantyús		B6
Érzékelő-Ø dF:	6 vagy 8 mm		dF 6, 8
Érzékelő hossz.:	L vagy L1 in mm	pl.	L = 100 mm
Folyamatcsatlakozás:	lásd a 3. oldalon	pl.	G ½ B
Opciók:	piros logó	számlapra	<i>(rendelés még csak szövegesen)</i>
	műanyag klip	piros vagy zöld, a bajonettgyűrűn kívül, NG 100 és 160-nál ragasztott biztonsági üveg	
	Lencse	Acryl üveg(PMMA) Polycarbonat (PC)	
	polírozott ház		
	polírozott bajonettgyűrű		
	érzékelő-Ø dF 10 mm		
	érzékelő hossz > 400 mm, max. 800 mm		
	mérési pontok jelölése	CrNi-acél-tábla 12 mm x 55mm rögzítéssel vagy matrica a házon	

Példa: TBiGelCh 80, 0-100 °C, B3, dF 8, L = 140 mm, G ½

Különleges kivétel: írja le kéréseit a szöveges részben

Technikai változások, alanyanyagok cseréjének és a tévedés jogát fenntartjuk.