

Védőcső DIN 43 772 Forma 9

egyreszes, becsavarható
menetes anyával ellátott érzékelőhöz

Típus
SF9

Alkalmazás

Védőcsövek többek között arra használhatóak, hogy megvédjék a hőmérő érzékelőjét a mérési folyamat során fellépő kémiai és/vagy mechanikai terhelésektől. Ezen kívül a mérési ponton rögzített védőcső lehetővé teszi a hőmérő probléma mentes leszerelését karbantartási és javítási célokra.

Standard kivitel

Menetes anyával ellátott hőmérő érzékelőhöz, A3 és B3 típusokhoz

Felépítése

egy részes, azaz teljesen egy darabból készült, erős terhelésekre (áramlások, nyomások, hőmérsékletek és rezgések)

Folyamatcsatlakozás E

külső menet G ½ B vagy G ¾ B
½" NPT vagy ¾" NPT
részleteket lásd a hátoldalon

Csatlakozás a hőmérő érzékelőhöz

N külső menet G ½ B vagy G ¾ B
részleteket lásd a hátoldalon

Belső átmérő d1

Ø 7 mm	hozzá tartozó érzékelő Ø	dF 6 mm
Ø 9 mm	hozzá tartozó érzékelő Ø	dF 8 mm
Ø 11 mm	hozzá tartozó érzékelő Ø	dF 10 mm
Ø 13 mm	hozzá tartozó érzékelő Ø	dF 12 mm

Szállítható kombinációk, hőmérő érzékelőhöz csatlakozás E +N és belső átmérő d1, lásd a hátoldalon

Teljes hossz L (szabvány hossz)

101, 138, 198, 288, 438 mm
jellemzők és beépítési hossz U1 lásd a hátoldalon

Alapanyag

CrNi-acél 1.4571 vagy 1.7335 (13 CrMo 4-5)

Közeg hőmérséklet / közeg nyomás

maximum megengedett közeghőmérséklet: 500 °C
maximum megengedett közegnyomás: 150 bar

A konkrét mérési körülmények (mért anyag, áramlási sebesség, nyomás, hőmérséklet) és a védőcső típusa (mérete, anyaga) csökkentheti a fenti maximálisan megengedett értékeket, lásd hozzá a terhelési diagramot DIN 43 772.

Kérésre egy konkrét esetre is elvégezzük számításokat (lásd a különleges kiviteleket és az opciókat).



Különleges kivitel és opciók

- egyéb kombinációk:
folyamatcsatlakozás E / csatlakozás a hőmérő érzékelőhöz N:
M 20 x 1,5 M 20 x 1,5
M 27 x 2 M 20 x 1,5
M 27 x 2 M 27 x 2
kérésre más méretek
- más védőcső -Ø kérésre
- más védőcső- beépítési hossz L / U1 igény szerint
- igény szerint más alapanyagok
- védőcső olaj- és zsírintes
- kérésre a mért közegre, és a mérési hőmérsékletre alkalmas bevonat
- gyártóművi tanúsítvány 2.1
- gyártóművi tanúsítvány 2.2
- anyagminőségi bizonyítvány 3.1 az alapanyagról
- anyagminőségi bizonyítvány 3.1 kérésre a nyomáspróbáról (max. beépítési hossz U1=300 mm, nyomáspróba vízzel kívülről, max. 250 bar, 3 perc)
- védőcső számítás a konkrét esetre, bizonylattal

Rendelési információk

Típus	SF9
Folyamatcsatlakozó típus E	G ½ B vagy G ¾ B; ½" NPT vagy ¾" NPT
csatlakozó a hőmérő érzékelőhöz N	G ½ B vagy G ¾ B
belső-Ø d1	7, 9, 11 vagy 13
teljes hossz	mm L
beépítési hossz	U1
alapanyag	1.4571 vagy 1.7335

Példa: SF9, E=G ½ B, N=G ½ B, d1=11, L=138, U1=110, 1.4571



Vertrieb und Export Süd, West, Nord

ARMATURENBAU GmbH

Manometerstraße 5 • D-46487 Wesel - Ginderich
Tel.: (0 28 03) 91 30-0 • Fax: (0 28 03) 10 35
armaturenbau.de • mail@armaturenbau.com

Tochterfirma, Vertrieb und Export Ost

MANOTHERM Beierfeld GmbH

Am Gewerbepark 9 • D-08344 Grünhain-Beierfeld
Tel.: (0 37 74) 58-0 • Fax: (0 37 74) 58-545
manotherm.de • mail@manotherm.com

8.8131

02/11

Méret, hosszúság, hozzá tartozó hőmérő érzékelő

Méret (mm)

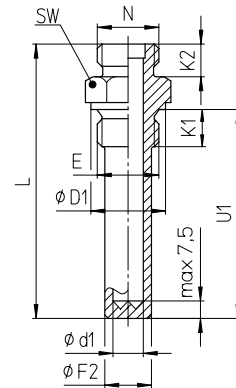
SF9

Védőcső átmérő és csatlakozó méretek

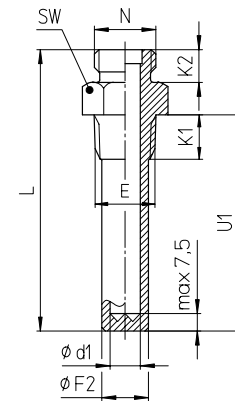
E	N	d1	F2	D1	K1	K2	SW
G ½ B (M20x1,5)		7	17	26 (25)	14		27
		9					
		11					
G ¾ B (M27x2)	G ½ B (M20x1,5)	7	17	32	16	12	32
		9					
		11					
	G ¾ B (M27x2)	7	17			14	
		9					
		11					
		13	20				
		7					
		9					
½" NPT ¹⁾		7	17		19	12	27
		9					
		11					
¾" NPT ¹⁾	G ½ B	7	17	-	19	12	27
		9					
		11					
		13	20				
		7					
		9					

¹⁾ szabvány jelölés ½ - 14 NPT, bzw. ¾ - 14 NPT

Folyamatcsatlakozó: cilindres menettel



Folyamatcsatlakozó: kúpos menettel



Védőcső teljes hossz, beépítési hossz és hőmérő érzékelő hossz

szabvány védőcső hossz, hozzá tartozó érzékelő hossz L

szabvány védőcső teljes hossz	szabvány védőcső beépítési hossz	védecsőhöz tartozó érzékelő beépítési hossz
L ⁺¹⁾	U ¹⁺²⁾	A3 / B3 típus
101	73	93
138	110	130
198	170	190
288	260	280
438	410	430

¹⁾ L= U1+28 mm

nem szabványos védőcső hossz

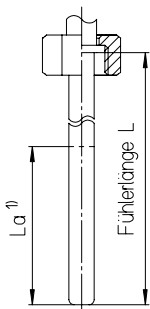
Számítás

- védőcső hossz meglévő érzékelővel védőcső hossz L = L(érzékelő)+8 mm
- érzékelő hossz meglévő védőcsővel érzékelő hossz L = L(védőcső)-8 mm

Védőcsőhöz passzoló hőmérő érzékelők

Típusok

A3 / B3 típus
csavaros anya,
Forma 5 DIN 13
190

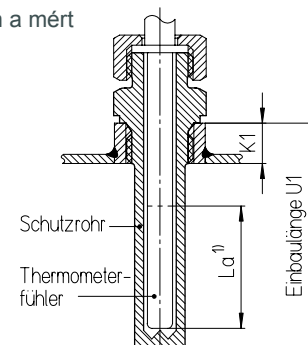


¹⁾ La = aktív érzékelő hossz

Az aktív érzékelő hossz La a hőmérő adattábláján látható.

Beépítési példák

A védőcső beépítési hosszát U1 úgy kell megválasztani, hogy az aktív érzékelő hossz La beleérjen a mért közegbe U1 > La+K+5 mm



Technikai változások, alanyagok cseréje és tévedések joga fenntartva.