

Standard kivitel

Információk a kiválasztáshoz, mérési jellemzők (pl. hőállóság), hibahatár a kijelző területén / legkisebb szakasz /, a 8000-es adatlapon.

Mérő módszer

Bimetál

Pontossági osztály (EN 13 190)

Klasse 1

Ház

polírozott, ring CrNi-acél 1.4301

Védettségi fokozat (EN 60 529 / IEC 529)

IP 65

Csillapított kivitel

TBiSChgG-nál

Hőmérsékleti tartományok: - 20 °C tól +100 °C:

Glicerín

Hőmérsékleti tartományok: - 40 °C és +100 °C tól 250 °C:

Szilikonolaj

Méret

63, 80, 100, 125, 160 (mm)

Ház forma

Összeköttetés az érzékelővel:

merevszárú

Az érzékelő helyzete: függőlegesen lefelé (az NG 160-nál nem)
opcióként: hátsó középső (rm):
a B1 és B4.1 érzékelőnél
nyak nélkül, lásd a 2-ik oldalon

Rögzítő szerkezet nélkül

Kijelző tartományok (EN 13 190)

Hőmérsékletkülönbségek 60 K tól 600 K-ig.

Érzékelő

CrNi-acél 1.4571,

max. statikus nyomás: 25 bar

Érzékelő típusok: B1, B3, B4, B4.1, B5 vagy B6,

Érzékelő mérete- Ø dF: 6 vagy 8 mm

Érzékelő hossz L: maximum. 400 mm

Kérjük vegye figyelembe, a minimális érzékelő hossz függvényében az aktív hosszt (La) és érzékelő típust. Lásd 3-ik oldal

Előlap

Műszerüveg

Számlap

Fehér számlap fekete skálával

Mutató

Feketére festett alumínium

Korrektioállítás (± 4%)

kívülről állítható csavarral



Rendelési példák, Standard-kivitelek, Opciók

lásd a 4-ik oldalon

Különleges kivitelek, további opciók

- egyedi csatlakozóméret, és anyag kérésre
- egyedi kivitel és/vagy egyedi számlap
dupla skála °C/°F, színes számlap, egyedi feliratok
- Ház anyaga CrNi-acél 316 L (1.4404)-ból, kérésre
- TBiSChg környezeti hőmérséklet -60 °C -tól;
TBiSChgG környezeti hőmérséklet -40 °C -tól;
-60 °C NG 100, 125 és 160
- Csatlakozási lehetőségek 3:00, 9:00, 12:00, (óránál)
vagy (90°)
- GOST-kivitel Oroszország, Ukrajna, Kazahsztán részére

Védőcső

lásd DB 8.8110 ff



Vertrieb und Export Süd, West, Nord

ARMATURENBAU GmbH

Manometerstraße 5 • D-46487 Wesel - Ginderich
Tel.: (0 28 03) 91 30-0 • Fax: (0 28 03) 10 35
armaturenbau.de • mail@armaturenbau.com

Tochterfirma, Vertrieb und Export Ost

MANOTHERM Beierfeld GmbH

Am Gewerbepark 9 • D-08344 Grünhain-Beierfeld
Tel.: (0 37 74) 58-0 • Fax: (0 37 74) 58-545
manotherm.de • mail@manotherm.com

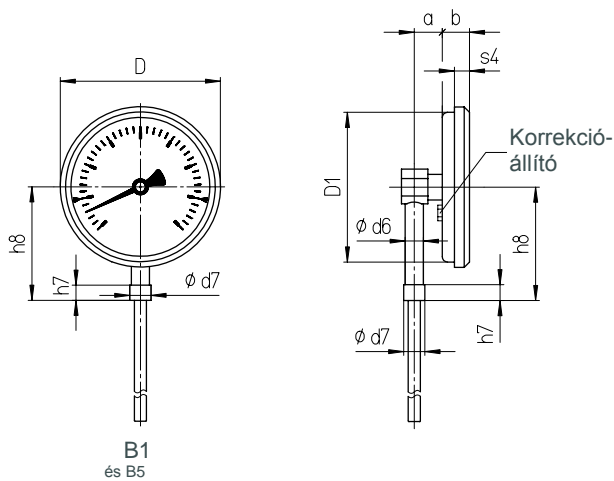
8102

10/11

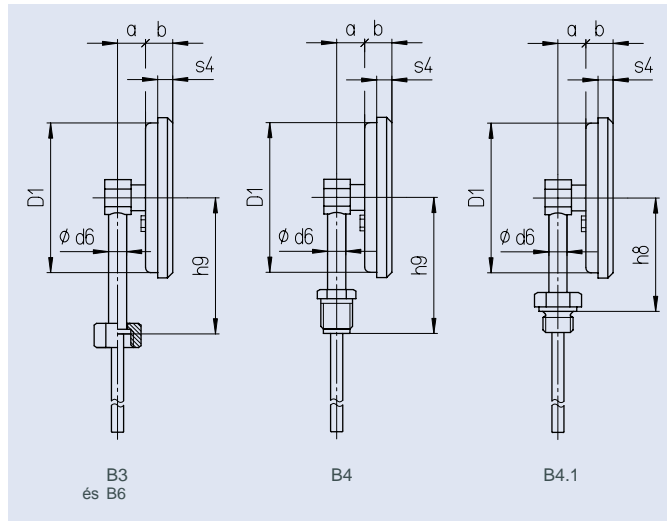
Érzékelő típusok / kiviteli formák, betűjelek, méret és tömeg

Alsó hátsó csatlakozás

nincs betűjelzés

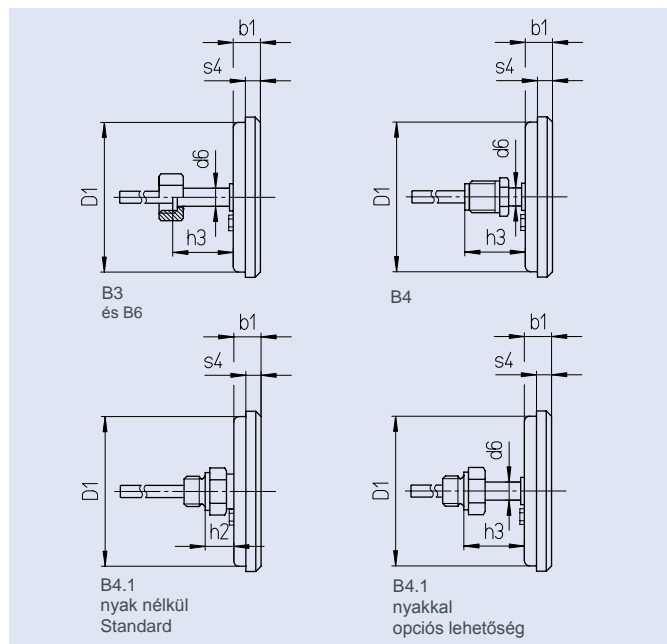
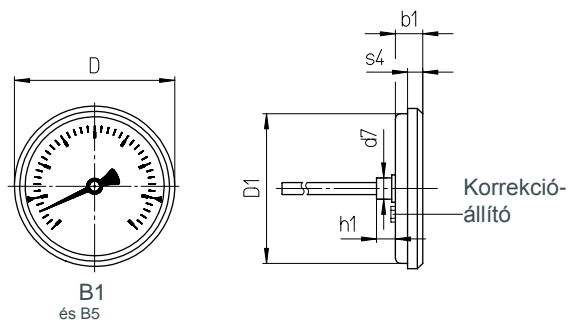


további érzékelő típusok



Hátsó középső csatlakozás

Betűjel: rm



Méret (mm) és tömeg (kg)

NG	a	b	b1	D	D1	d6	d7	h1	h2	h3 ¹⁾	h7	h8	h9	s4	Méret ²⁾ ca.	
															TBiSChg	TBiSChgG
63	18,5	17	17	67	62	12	14	12,5	19	40	10,5	55	70	8	0,18	0,20
80	18,5	18	18	86	79	12	14	12,5	19	40	10,5	65	80	8	0,22	0,27
100	18,5	18	18	106	98	12	14	12,5	19	40	10,5	75	90	10	0,29	0,37
125	18,5	20	20	136	125	12	14	12,5	19	40	10,5	85	102	11	0,36 ³⁾	0,47 ³⁾
160	-	-	21	167	159	12	14	12,5	19	40	-	-	-	11	0,46 ³⁾	0,66 ³⁾

¹⁾ Érzékelő típus B4 G ¾ B: 50 mm

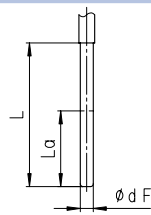
²⁾ A táblázat példaként szolgál B1, Ø 8 mm, hossz 100 mm.

³⁾ az rm típusra vonatkozik

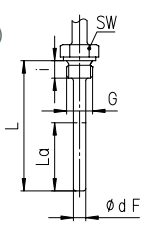
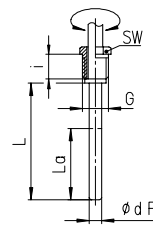
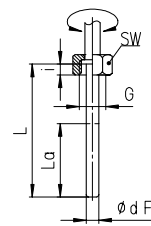
Érzékelő-Típusok

Érzékelő-Típusok

Csatlakozás:	csavarment nélküli, sima érzékelő	
Érzékelő típusa:	B1	
Szabvány DIN 13 190:	Form 1	
Érzékelő anyaga:	1.4571	
Érzékelő-Ø dF:	6 vagy 8	
Rendelési hossz:	L	
Tartozék:		
Adatlap (ide illő védőcső típusokkal)	8.8140 (SK1), 8.8141 (SK2) 8.8150 (SK3.B), 8.8151 (SK4.B)	



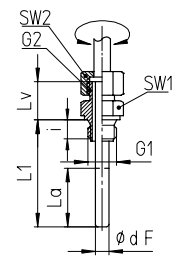
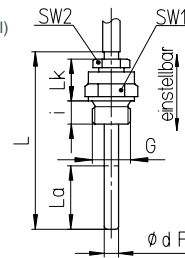
Csatlakozás:	vesztítő anya	külső menetes / forgatható	külső menetes / dupla
Érzékelő típusa:	B3	B4	B4.1
Szabvány DIN 13 190:	Form 5	Form 4	Form 6 (Normál menet) Form 7 (Kúpos menet)
Érzékelő anyaga:	1.4571	1.4571	1.4571
Érzékelő-Ø dF:	6 vagy 8	6 vagy 8	6 vagy 8
Menetes rész anyaga:	1.4571	1.4571	1.4571
Rendelési hossz:	L	L	L
Tartozék:			
Adatlap (ide illő védőcső típusokkal)	8.8111 (SF4.1), 8.8113 (SF4.1F) 8.8130 (SF8), 8.8131 (SF9)	8.8110 (SF4), 8.8112 (SF4F) 8.8120 (SF5), 8.8121(SF6+SF7)	8.8110 (SF4), 8.8112 8.8120 (SF5), 8.8121(SF6+SF7)



Csavarment (méret mm-ben):	G	SW	i	G	SW	i	G	SW	i
	G 1/2	27	10	G 1/2 B	27	20	G 1/2 B	27	14
	G 3/4	32	12	G 3/4 B	32	23	G 3/4 B	32	16
	M 20 x 1,5	27	10	M 18 x 1,5	22	14	1/2" NPT	27	19
	M 24 x 1,5	32	12	M 20 x 1,5	27	20	3/4" NPT	27	19
	M 27 x 2	32	12				M 18 x 1,5	24	14
							M 20 x 1,5	27	14

Védőcső szükséges!

Csatlakozás:	külső menetes szorító csavar	külső menetes dupla karmantyú
Érzékelő típusa:	B5 (= Alap érzékelő B1 mit szorító csavarral)	B6 (= Alap érzékelő B3 dupla karmantyúval)
Szabvány DIN 13 190:	Form 2 (Normál menet) Form 3 (Kúpos menet)	—
Érzékelő anyaga:	1.4571	1.4571
Érzékelő-Ø dF:	6 vagy 8	6 vagy 8
Menetes rész anyaga:	1.4571	1.4571
Rendelési hossz:	L	L1
Tartozék:		
Adatlap (ide illő védőcső típusokkal)	8.8110 (SF4), 8.8112 (SF4F) 8.8120 (SF5), 8.8121(SF6+SF7)	8.8110 (SF4), 8.8112 (SF4F) 8.8120 (SF5), 8.8121(SF6+SF7)



Csavarment (méret mm-ben):	G	SW1	SW2	i	Lk	G1	G2	SW1	SW2	i	Lv
	G 1/2 B	27	22	14	42	G 1/2 B	G 1/2 B	27	27	14	28
	G 3/4 B	32	22	16	42	G 3/4 B	G 1/2 B	32	27	16	28
	1/2" NPT	27	22	19	42	1/2" NPT	G 1/2 B	27	27	19	28
	3/4" NPT	27	22	19	42	3/4" NPT	G 1/2 B	27	27	19	28
	M 20 x 1,5	27	22	14	42	M 20 x 1,5	M 20 x 1,5	27	27	14	28
						M 24 x 1,5	M 20 x 1,5	32	27	14	28
						M 27 x 2	M 20 x 1,5	32	27	16	28

Minimális hossz, aktív hossz és maximálisan realizálható érzékelő hosszúság

Típus:	Hossz:	Menet:	Érzékelő-Ø dF:					
			6		8			
			Hőmérséklet különbség ΔT ¹⁾					
			≥ 100 K	= 80 K	= 60 K	≥ 80 K	= 60 K	A minimális hosszúság Lmin / L1min a lehető legkisebb érzékelőhossz, az aktív hosszúság és az érzékelő típusának függvényében. Az aktív hosszúság La az érzékelőt teljesen be kell meríteni a folyadékba, hogy megkapjuk a pontossági osztálynak megfelelő mérési eredményeket.
össz. típus	La	minden menet	40	60	70	40	60	
B1 B4	Lmin	minden menet	40	60	70	40	60	
B3	Lmin	minden menet	52	72	82	52	72	
B4.1	Lmin	minden menet	60	80	90	60	80	
B5	Lmin	minden menet	95	115	125	95	115	
B6	L1min	minden menet	60	80	90	60	80	
minden egyéb			kérdézzék rá			kérdézzék rá		

¹⁾ A hőmérsékletkülönbség ΔT = 60 K megfelel pld a kijelző területén 0/60 °C és még -20/40 °C, lásd a 4-es táblázatban

