

Bajonett gyűrűs kivitel CrNi-acél

Általános kivitel

Ez az adatlap tartalmazza a speciális információkat a normál változathoz, és tájékoztat a lehetséges opciókról.

Segít kiválasztani a megfelelő kivitel, tartalmazza a mérési jellemzőket, megengedett környezeti és tárolási hőmérséklet és túréseket.

Mérőrendszer

nitrogén gázzal töltött (inert gáz, fiziológiai ártalmatlan)

Pontosság (DIN EN 13 190)
osztály 1

Ház

bajonett gyűrű, CrNi-acél 1.4301

Ház védelem (DIN EN 60 529/IEC 529) IP 65

Ház töltés

TSChG: Szilikonolaj

Névleges méret

TSCh: 63, 100, 160, 250 mm

TSChG: 63, 100, 160 mm

Ház beépítési helyzet

hőmérséklet érzékelő:

- merev csatlakozás

érzékelő kimenet:

- függőlegesen lefelé

- szögben (**w**, **wst**, **wl**, **wr**)

- hátsó középső (**rm**)

rögzítés:

- nincs

- hátsó középső-nél:

felfogó perem (**rmRh**)

Mérési tartomány

(DIN EN 13 190)
hőmérsékletkülönbségek 60 K-tól 600 K-ig

Hőmérséklet érzékelő

CrNi-acél 1.4571

max. statikus üzemi nyomás: 25 bar

érzékelő típusok: A1, A3, A4, A4.1, A5 vagy A6

érzékelő mérete- \varnothing dF: 8, 10 vagy 12 mm

érzékelő hossz L: Lmin-től vagy L1min-től max. 2,5 m-ig

Kérjük, vegye figyelembe a minimum szondahossz

L: kiválasztásánál az aktív hosszt (La) és az érzékelő típusát,

lásd a 3. oldalon

Lencse

műszerüveg

Szerkezet

réz/nikkelezüst

Számlap

Alumínium fehér, skála fekete

Mutató

fekete alumínium

Kijelző korrekció ($\pm 6\%$)

csavarral kívülről



Rendelési információk, standard mérési tartományok,

lásd a 4-ik oldalon

Speciális kivitelek és, és további opciók

- egyéb érzékelő típusok,
 - vezetőcső nélkül, lásd a 8299.1 adatlapot
 - élelmiszeripari-/Bio-/gyógyszeripari csatlakozások, lásd a 8299.3 adatlapot
 - Csatlakozó érzékelő a tartóedény külső oldalán vagy a belső csőpalástban történő hőmérsékletméréshez 300°C-ig. lásd a 8299.4 adatlapot
- más érzékelő méret- \varnothing , csatlakozás és alapanyag, kérdezzen rá
- más mérési tartomány és/vagy speciális skála pl. duplaskála °C/°F, színes mezők, területek, vagy számlap felirat, stb...
- piros jelzés, Min.- vagy Max.- mutatóra kérdezzen rá
- ház anyaga CrNi-acél 1.4404 (316L) kérdezzen rá
- TSCh környezeti hőmérséklet -60°C-ig; kérdezzen rá;
TSChG környezeti hőmérséklet -40 °C-ig,
Javaslatunk -20 °C környezeti hőmérséklet alatt peremezett gyűrűs kivitel TSChg vagy TSChgG
- Radiális csatlakozások: 3:00, 9:00, 12:00 óránál, más csatlakozásra kérdezzen rá vagy a függőlegestől eltérő szögben (90°)
- GOST-kivitel Oroszországnak, Ukrajnának, Kazahsztánnak

Tartozékok

mechanikus: védőcső, lásd a 8.8110 ff. adatlapot

elektromos : kontakt kapcsolók, lásd katalógos 9.1 rész



Vertrieb und Export Süd, West, Nord

ARMATURENBAU GmbH

Manometerstraße 5 • D – 46487 Wesel-Ginderich
Tel.: +49 2803 9130 – 0 • Fax: +49 2803 1035
www.armaturenbau.de • mail@armaturenbau.com

Tochterfirma, Vertrieb und Export Ost

MANOTHERM Beierfeld GmbH

Am Gewerbepark 9 • D – 08344 Grünhain-Beierfeld
Tel.: +49 3774 58 – 0 • Fax: +49 3774 58 – 545
www.manotherm.de • mail@manotherm.com

8201

03/17

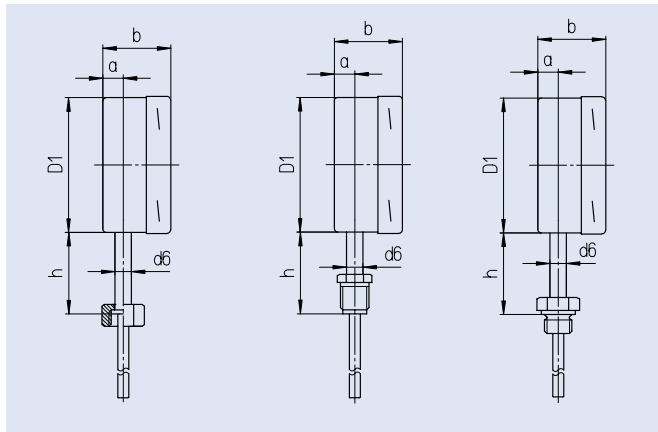
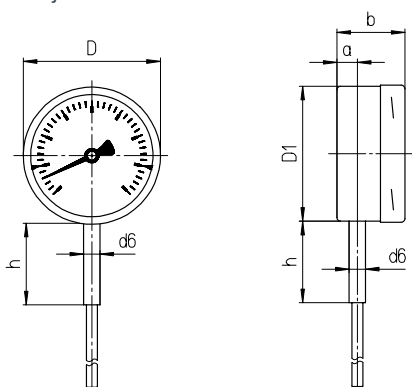
Érzékelő kimenet / ház beépítési forma, betűjelek, méret és súly

Érzékelő kimenet függőlegesen lefelé

érzékelő típus A1 (és A5)

érzékelő típus A3 (és A6) érzékelő típus A4 érzékelő típus A4.1

betűjel nélkül



Érzékelő kimenet lefelé szögben

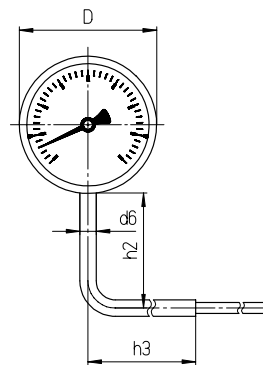
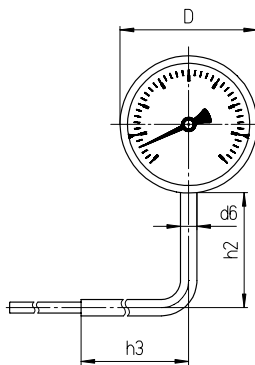
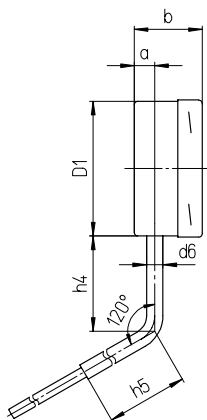
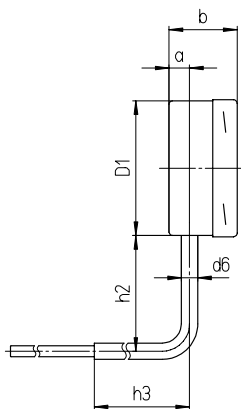
derékszögben:

90° hátra,
betűjel w

csonkaszögben hátra,
betűjel wst

oldalirányban balra,
betűjel wl

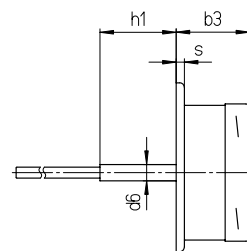
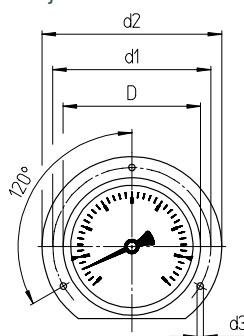
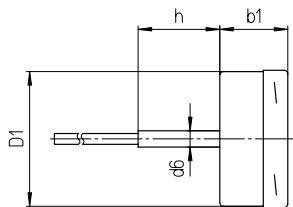
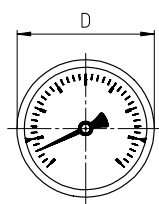
oldalirányban jobbra,
betűjel wr



Érzékelő kimenet hátsó középső

betűjel rm

hátsó felfogó peremmel,
betűjel rmRh



Méret (mm) és tömeg (kg)

NG	a	b	b1	b3	D	D1	d1	d2	d3	d6	h ¹⁾	h1 ¹⁾	h2	h3	h4	h5	s	súly ²⁾ kb.	
																		TSch	TSchG
63	12	39	39	42	64	62	75	85	3,6	12	60	57	85	120	70	120	5	0,24	0,32
100	15	50	50	53,5	101	99	116	132	4,8	12	60	56,5	85	120	70	120	6	0,46	0,72
160	15	50	50	53	161	159	178	196	5,8	12	60	57	85 ³⁾	120	70 ³⁾	120	6	0,78	1,50
250	15	57	57	—	251	249	270	285	5,8	12	60	—	109	120	70	120	—	1,83	—

¹⁾ Mérés tartomány ≥ 400 °C: hosszabbított nyak, legkisebb érzékelő hossz, lásd T08-000-031
Mérés tartomány > 500 °C: +20 mm – Standard összes érzékelő hossz

²⁾ Az adatok példaként értendők, és A1 érzékelős kivételre vonatkoznak, ahol \varnothing 10 mm, hossz 200 mm.

³⁾ TSChG: h2=109 mm, h4=94 mm

Érzékelő típusok

Érzékelő típus																																																																																							
Csatlakozás:		csavar nélküli, sima szár																																																																																					
Érzékelő típus:		A1																																																																																					
Forma DIN EN 13 190:		Forma 1																																																																																					
Érzékelő alapanyag:		1.4571																																																																																					
Érzékelő -Ø dF:		8, 10, 12 mm																																																																																					
Rendelési hossz:		L																																																																																					
Védőcső típusok: (adatlap)		SK1 (8.8140), SK2 (8.8141)																																																																																					
Csatlakozás:		Hollandi			Külső menetes , forgatható			Külső menetes, fix																																																																															
Érzékelő típus:		A3			A4			A4.1																																																																															
Forma DIN EN 13 190:		Forma 5			Forma 4			Forma 6 (cilindres menet) Forma 7 (kúpos menet)																																																																															
Érzékelő alapanyag:		1.4571			1.4571			1.4571																																																																															
Érzékelő -Ø dF:		8, 10, 12 mm			8, 10, 12 mm			8, 10, 12 mm																																																																															
Csavar anyaga:		1.4571			1.4571			1.4571																																																																															
Rendelési hossz:		L			L			L																																																																															
Védőcső típusok: (adatlap)		SF4.1 (8.8111), SF4.1F (8.8113) SF8 (8.8130), SF9 (8.8131)			SF4 (8.8110), SF4F (8.8112) SF5 (8.8120), SF6, SF7 (8.8121)			SF4 (8.8110), SF4F (8.8112) SF5 (8.8120), SF6, SF7 (8.8121)																																																																															
Menet (méret mm-ben):		<table border="1"> <thead> <tr> <th>G</th> <th>SW</th> <th>i</th> </tr> </thead> <tbody> <tr> <td>G ½</td> <td>27</td> <td>10</td> </tr> <tr> <td>G ¾</td> <td>32</td> <td>12</td> </tr> <tr> <td>M20x1,5</td> <td>27</td> <td>10</td> </tr> <tr> <td>M24x1,5</td> <td>32</td> <td>12</td> </tr> <tr> <td>M27x2</td> <td>32</td> <td>12</td> </tr> </tbody> </table>			G	SW	i	G ½	27	10	G ¾	32	12	M20x1,5	27	10	M24x1,5	32	12	M27x2	32	12	<table border="1"> <thead> <tr> <th>G</th> <th>SW</th> <th>i</th> </tr> </thead> <tbody> <tr> <td>G ½B</td> <td>22</td> <td>20</td> </tr> <tr> <td>G ¾B</td> <td>27</td> <td>23</td> </tr> <tr> <td>M18x1,5</td> <td>22</td> <td>14</td> </tr> <tr> <td>M20x1,5</td> <td>22</td> <td>20</td> </tr> </tbody> </table>			G	SW	i	G ½B	22	20	G ¾B	27	23	M18x1,5	22	14	M20x1,5	22	20	<table border="1"> <thead> <tr> <th>G</th> <th>SW</th> <th>i</th> </tr> </thead> <tbody> <tr> <td>G ½B</td> <td>27</td> <td>14</td> </tr> <tr> <td>G ¾B</td> <td>32</td> <td>16</td> </tr> <tr> <td>½" NPT</td> <td>27</td> <td>19</td> </tr> <tr> <td>¾" NPT</td> <td>27</td> <td>19</td> </tr> <tr> <td>M18x1,5</td> <td>24</td> <td>14</td> </tr> <tr> <td>M20x1,5</td> <td>27</td> <td>14</td> </tr> </tbody> </table>			G	SW	i	G ½B	27	14	G ¾B	32	16	½" NPT	27	19	¾" NPT	27	19	M18x1,5	24	14	M20x1,5	27	14																							
G	SW	i																																																																																					
G ½	27	10																																																																																					
G ¾	32	12																																																																																					
M20x1,5	27	10																																																																																					
M24x1,5	32	12																																																																																					
M27x2	32	12																																																																																					
G	SW	i																																																																																					
G ½B	22	20																																																																																					
G ¾B	27	23																																																																																					
M18x1,5	22	14																																																																																					
M20x1,5	22	20																																																																																					
G	SW	i																																																																																					
G ½B	27	14																																																																																					
G ¾B	32	16																																																																																					
½" NPT	27	19																																																																																					
¾" NPT	27	19																																																																																					
M18x1,5	24	14																																																																																					
M20x1,5	27	14																																																																																					
Védőcső szükséges!																																																																																							
Csatlakozás:		Külső menetes, szorítógyűrűs				Külső menetes, csavarható / dupla karmantyús																																																																																	
Érzékelő típus:		A5 (A1 szorító gyűrűvel)				A6 (A3 dupla karmantyúval)																																																																																	
Forma DIN EN 13 190:		Forma 2 (cilindres menet) Forma 3 (kúpos menet)				—																																																																																	
Érzékelő alapanyag:		1.4571				1.4571																																																																																	
Érzékelő -Ø dF:		8, 10, 12 mm				8, 10, 12 mm																																																																																	
Csavar anyaga:		1.4571				1.4571																																																																																	
Rendelési hossz:		L				L1																																																																																	
Védőcső típusok: (adatlap)		SF4 (8.8110), SF4F (8.8112) SF5 (8.8120), SF6, SF7 (8.8121)				SF4 (8.8110), SF4F (8.8112) SF5 (8.8120), SF6, SF7 (8.8121)																																																																																	
Menet (méret mm-ben):		<table border="1"> <thead> <tr> <th>G</th> <th>SW1</th> <th>SW2</th> <th>i</th> <th>Lk</th> </tr> </thead> <tbody> <tr> <td>G ½B</td> <td>27</td> <td>22</td> <td>14</td> <td>42</td> </tr> <tr> <td>G ¾B</td> <td>32</td> <td>22</td> <td>16</td> <td>42</td> </tr> <tr> <td>½" NPT</td> <td>27</td> <td>22</td> <td>19</td> <td>42</td> </tr> <tr> <td>¾" NPT</td> <td>27</td> <td>22</td> <td>19</td> <td>42</td> </tr> <tr> <td>M20x1,5</td> <td>27</td> <td>22</td> <td>14</td> <td>42</td> </tr> </tbody> </table>				G	SW1	SW2	i	Lk	G ½B	27	22	14	42	G ¾B	32	22	16	42	½" NPT	27	22	19	42	¾" NPT	27	22	19	42	M20x1,5	27	22	14	42	<table border="1"> <thead> <tr> <th>G1</th> <th>G2</th> <th>SW1</th> <th>SW2</th> <th>i</th> <th>Lv</th> </tr> </thead> <tbody> <tr> <td>G ½B</td> <td>G ½B</td> <td>27</td> <td>27</td> <td>14</td> <td>28</td> </tr> <tr> <td>G ¾B</td> <td>G ½B</td> <td>32</td> <td>27</td> <td>16</td> <td>28</td> </tr> <tr> <td>½" NPT</td> <td>G ½B</td> <td>27</td> <td>27</td> <td>19</td> <td>28</td> </tr> <tr> <td>¾" NPT</td> <td>G ½B</td> <td>27</td> <td>27</td> <td>19</td> <td>28</td> </tr> <tr> <td>M20x1,5</td> <td>M20x1,5</td> <td>27</td> <td>27</td> <td>14</td> <td>28</td> </tr> <tr> <td>M24x1,5</td> <td>M20x1,5</td> <td>32</td> <td>27</td> <td>14</td> <td>28</td> </tr> <tr> <td>M27x2</td> <td>M20x1,5</td> <td>32</td> <td>27</td> <td>16</td> <td>28</td> </tr> </tbody> </table>				G1	G2	SW1	SW2	i	Lv	G ½B	G ½B	27	27	14	28	G ¾B	G ½B	32	27	16	28	½" NPT	G ½B	27	27	19	28	¾" NPT	G ½B	27	27	19	28	M20x1,5	M20x1,5	27	27	14	28	M24x1,5	M20x1,5	32	27	14	28	M27x2	M20x1,5	32	27	16	28
G	SW1	SW2	i	Lk																																																																																			
G ½B	27	22	14	42																																																																																			
G ¾B	32	22	16	42																																																																																			
½" NPT	27	22	19	42																																																																																			
¾" NPT	27	22	19	42																																																																																			
M20x1,5	27	22	14	42																																																																																			
G1	G2	SW1	SW2	i	Lv																																																																																		
G ½B	G ½B	27	27	14	28																																																																																		
G ¾B	G ½B	32	27	16	28																																																																																		
½" NPT	G ½B	27	27	19	28																																																																																		
¾" NPT	G ½B	27	27	19	28																																																																																		
M20x1,5	M20x1,5	27	27	14	28																																																																																		
M24x1,5	M20x1,5	32	27	14	28																																																																																		
M27x2	M20x1,5	32	27	16	28																																																																																		
Minimum hossz., aktív hossz. és maximum realizálható érzékelő hossz.																																																																																							
Érzékelő:	Hossz:	Menet:	max. 500 °C-ig			500 °C fölött																																																																																	
			érezékelő-Ø dF:			érezékelő-Ø dF:																																																																																	
			12	10	8	12	10	8																																																																															
össz.típus	La	összes szabványos méret	35	45	75	75	105	165																																																																															
A1/A3/A4	Lmin	összes szabványos méret	55	65	95	95	125	185																																																																															
A4.1	Lmin	G ½B, M 18x1,5, M20x1,5	49	59	89	89	119	179																																																																															
		G ¾B	51	61	91	91	121	181																																																																															
		½" NPT, ¾" NPT	54	64	94	94	124	184																																																																															
A5	Lmin	összes szabványos méret	90	100	130	130	160	220																																																																															
A6	L1min	G ½B, M 20x1,5	49	59	89	89	119	179																																																																															
		G ¾B, M 24x1,5, M27x2	51	61	91	91	121	181																																																																															
		½" NPT, ¾" NPT	54	64	94	94	124	184																																																																															
egyéb			kérdézzen rá			kérdézzen rá																																																																																	

A minimális hossz **Lmin / L1min** a legkisebb kivitelezhető érzékelő hossz.
Fontos! Kérjük vegyék figyelembe a T08-000-031 műszaki információit a mérés technikailag optimális érzékelőhossz miatt.
Az aktív hossz La az érzékelő hőmérsékletre érzékeny része.

A maximálisan kivitelezhető érzékelőhossz 2,50 m. Kapillárcső segítségével ez hosszabb lehet. Például A3.2, A4.2 és A4.3 különleges érzékelővel (8299.1 adatlap) vagy TFCh alaptípusokkal kapillárcsővel az érzékelőig, lásd 8221. adatlapot

