

# Membrános nyomásközlő - 3-részes

Külső menetes, vagy csatlakozó peremes, PN 40, választható PN 100

MDM

7210v...

## Általános kivitel

Tájékoztató az általános és mérés technikai tulajdonságokról  
(pl. Terhelési határértékek / hőállóság)

## Felépítés

A három darabból álló konstrukció (rögzítő karima, felső rész és alsó rész) lehetővé teszi a különböző anyagok kombinálását, és különböző csatlakozások (külső menetes vagy karimás csatlakozás) választását, amivel mindig újabb felhasználási területeket kapunk. A membrán a felső részhez van hegesztve.

Csőrugós manométerek, nyomáskapcsolók, távadók, nyomás jelátalakítók és további nyomásmérő műszerek illeszthetők a membrános nyomásközlővel ebbe a sorozatba.

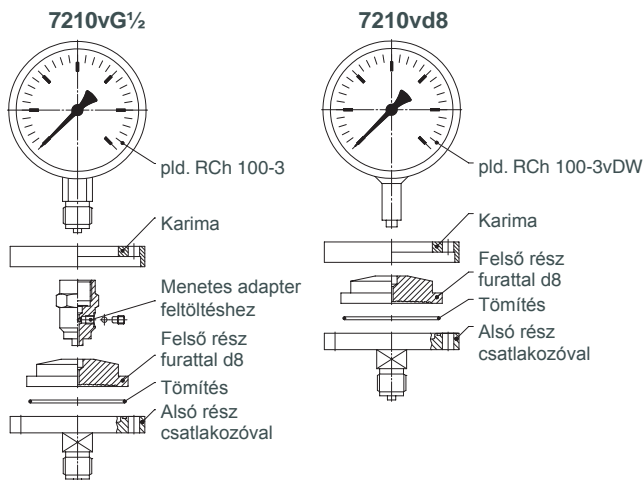
**7210v G $\frac{1}{2}$ "**: egy adapteren keresztül csatlakozik a nyomásmérőhöz.

A csavarozott kapcsolatot a Manométer / Adapter között és a töltő nyílást semmilyen körülmények között nem szabad kinyitni, mert a feltöltött folyadék szivárogni fog és a nyomásmérő rendszer tönkre megy.

**Typ 7210vd8**: d8 csatlakozóval kapcsolódik egy d8x5-ös technológiai csatlakozású manométerhez PI. RCh 100-3vDW, hűtőelem vagy kapillárcső.

A nyomásmérő hegesztett csatlakozásánál / felső rész és a kívülről nem hozzáférhető töltő nyílás, a szivárgás megelőzésére alkalmas.

Az alkatrészek kívülről könnyen tisztíthatóak.



## Felső rész

CrNi-acél 1.4435 (316 L)

## Műszercsatlakozás

7210vG $\frac{1}{2}$ : G  $\frac{1}{2}$  " belső

7210vd8: Cső d8

## Membrán

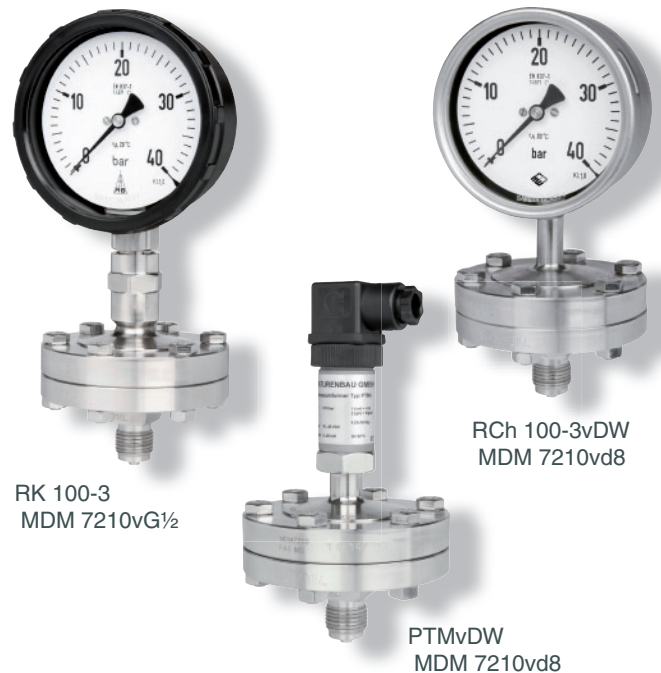
High-Soft Membrán CrNi-acél 1.4435 (316L) a felső résszel összehegesztve,

He-szivárgásvizsgálat 10-9 mbar l/s-ig  
Hatékony membránátmérő dM=60 mm

## Alsó rész, technikai csatlakozás

CrNi-acél 316L, külső menet G  $\frac{1}{2}$  B

Az egyéb anyag és csatlakozási módokat lásd a 2-ik oldalon.



RK 100-3  
MDM 7210vG $\frac{1}{2}$

RCh 100-3vDW  
MDM 7210vd8

PTMvDW  
MDM 7210vd8

## Névleges nyomás

PN 40

opcióként PN 100

## Tartókonzol, csavarok anyák

Galvanizált, 6 csavar anyával M8;

választható PN 100, 12 csavar anyával M8

## Legkisebb mérhető nyomás:

0,6 bar NG 100 nyomásmérőnél

egyéb méretű nyomásmérőnél: kérdezzen rá

## t<sub>k</sub>-érték (mbar/10K) (nyomástávadó hőmérsékleti együtthatója):

0,13 mbar / 10K (szilikonolajnál FA1)

## Egyedi kivitelek többek között

- Kérésre egyéb mérési csatlakozások, ahol nem ajánljuk az NPT belső menetet
- Kérésre egyéb alapanyag kombinációk (technológiai csatlakozások, membránok) lásd a 2. oldalon
- A hőmérséklet okozta járulékos hiba kiszámítása az egész nyomásmérő rendszerre.

## Tartozékok:

Kapillárcső, hűtőelem, egyéb tartozék igény szerint.

## Beépítés / töltés / tanúsítványok:

Információk a beépítéshez és töltéshez,

a tanúsítványokat és bizonyítványokat kérésre biztosítjuk Önöknek

## Rendelési információk nyomásközlőkhöz:

lásd a 2-ik oldalon

A referencia hőmérséklet + 20 °C.

Kérjük, adja meg, ha + 20°C-tól eltérő üzemi hőmérsékletre (tA) kívánja használni, és mi beállítjuk a pontos mérés érdekében.



Vertrieb und Export Süd, West, Nord

## ARMATURENBAU GmbH

Manometerstraße 5 • D-46487 Wesel - Ginderich  
Tel.: (0 28 03) 91 30-0 • Fax: (0 28 03) 10 35  
armaturenbau.de • mail@armaturenbau.com

Tochterfirma, Vertrieb und Export Ost

## MANOTHERM Beierfeld GmbH

Am Gewerbepark 9 • D-08344 Grünhain-Beierfeld  
Tel.: (0 37 74) 58-0 • Fax: (0 37 74) 58-545  
manotherm.de • mail@manotherm.com

7210

10/11

## Rendelési információk, opciók

Alaptípus:		Membrános nyomásmérő 3 részes kialakításban PN 40, opcióként PN 100				MDM 7210v
Műszercsatlakozás:	G ½ belső					7210vG ½"
	Opcióként: G ¼ belső					7210vG ¼"
	d8 furat a mérőműszerrel való direkt összehegesztéshez, hűtőelemmel vagy kapillárcsővel					7210vd8
Nyomásközlő:	Alsó rész		Tömítés	Membrán		
	technikai csatlakozással					
<b>Sztenderd</b>						
Felső rész: CrNi-acél 1.4435 (316L)	<b>CrNi-acél 316 L</b>	CrNi-Acél 316L	FPM (Viton®) (-20 °C tól +200 °C)	CrNi-Acél 1.4435 (316L)	CrNi-acél 316L, PN 40	
	<b>Opciók</b>					
Karima és csavarok anyával: Horganyzott (max. 200 °C)	<b>Horganyzott acél</b>	Horganyzott acél	NBR (Perbunan) (-30 °C bis +100 °C)	CrNi-acél 1.4435 (316L)	Horganyzott acél, PN 40	
	<b>Acél / PTFE</b>	Acél PTFE- bélés	-	CrNi-acél 1.4435 (316L)	Acél / PTFE, PN 40	
	<b>CrNi-acél 316L / PTFE</b>	CrNi-acél 316L PTFE- bélés		PTFE ç. á. 5) 3)	CrNi-acél 316L / PTFE, PN 40	
	<b>Monel</b>	Monel 400 2.4360	PTFE (-40 °C bis +260 °C)	Monel 400 2.4360	Monel, PN 40	
<b>Hastelloy</b>	Hastelloy C4 2.4610		Hastelloy C276 2.4819	Hastelloy, PN 40		
<b>további opciók</b>						
<b>PN 100</b>						
	<b>CrNi-acél 316 L</b>	CrNi-acél 316L	-	CrNi-Stahl 1.4435 (316L)	pld. CrNi-acél 316L, PN 100 pld. 7210vd8vA CrNi-acél 316L, PN 40 (vA= hegesztett kivétel / rajz a 3-ik oldalon)	
	<b>Titán</b>	Titán 3.7035	PTFE (-40 °C tól +260 °C)	Titán 3.7035	<b>Titán</b> (rajz a 3-ik oldalon)	
<b>Technológiai csatlakozás</b>						
Külső menetes:	Sztenderd csatlakozás: G ½ B				G ½ B	
	Opcióként: ½" NPT (PTFE-bélésnél nem ajánlott) M 20x1,5				½" NPT M 20x1,5	
Perem:	<b>DN</b>	<b>PN</b>	<b>NPS</b>	<b>Class</b>		
	15	40	NPS ½"	Class 150	DN15 PN40	
	20		NPS ¾"			
	25		NPS 1"			
	50		NPS 2"			
	15	63/100	NPS ½"	Class 300		
25	NPS ¾"					
50	NPS 1"					
50	NPS 2"					
Tömítő perem DIN EN 1092-1			Tömítő perem ASME B 16.5			
PN 40 Form B1						
PN 63/100 Form B2						
további opciók:	Membrán anyagok	1.4571	CrNi-acél		(Rendelés egyszerű szöveges formában)	
		1.4539	Uranus B6			
		1.4462	Duplex			
		2.4610	Hastelloy C4			
		2.4819	Hastelloy C276			
		2.4856	Inconel 625			
		2.4360	Monel 400			
		2.4068	Nikkel			
		-	Tantál (≤ 250 °C)			
		3.7035	Titán <sup>3)</sup>			
		egyéb	kérdézzék rá			
		egyéb tömítések, pld: -60 °C -ig, kérdezzék rá				
		Ezüstfólia <sup>1)</sup>				
		PTFE <sup>1)</sup>				
	Csatorna furat Ø 10 mm-es csatlakozónál (sztenderd PTFE-bélés <sup>2)</sup> )					
	Karima	CrNi-acél	PN 40			
	Csavar és anya (max. 400 °C)		PN 100			
	Perem	DIN EN 1092-1	A horony és a rugó különböző típusú a karima forgácsolás mentes			
		ASME B16.5-nál	Class 600 kérdezzék rá UNC-Csatlakozás kérdezzék rá RJF-horony			
		minden más szabványra kérdezzék rá				
		Tőcsavar M 12 x 35 nyitott karimánál DIN EN, DN 15, 20 vagy 25				
<b>Például:</b>	<b>MDM 7210vG ½", Horganyzott acél, PN 40, G ½ B / MDM 7210vd8, CrNi-acél 316L, PN 100, DN 50 PN 63</b>					

<sup>1)</sup> Hőállóság max 260°C, max. 100 bar, vákuumbiztos 100 °C-ig.

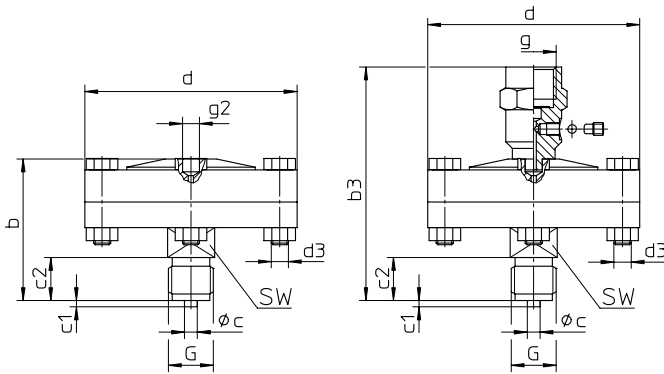
<sup>2)</sup> Csatornafurat Ø 10 mm béléshez, béléssel kb. Ø 7 mm

<sup>3)</sup> Felsőrész és a membrán Titán

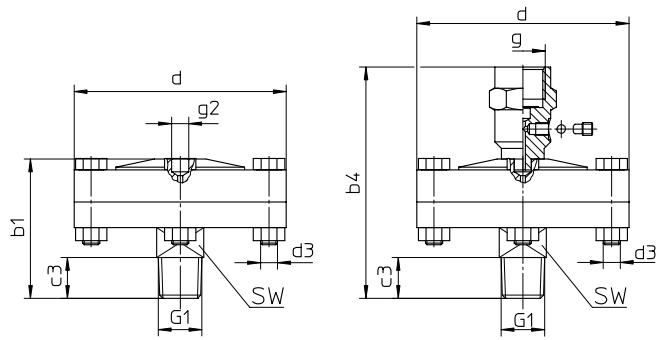
# Méret és tömeg

## Külső menetes csatlakozás

G 1/2 B



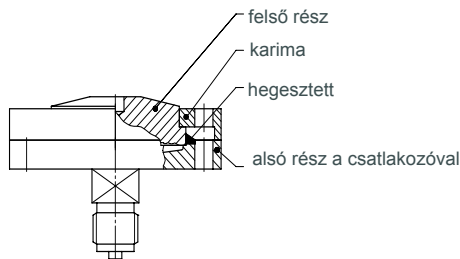
1/2 NPT



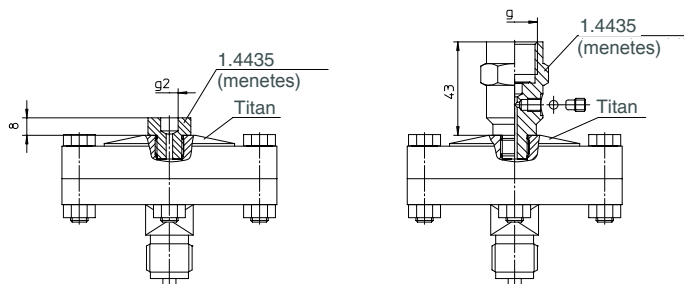
### Méret (mm) és tömeg (kg)

PN	b <sup>±2</sup>	b1 <sup>±2</sup>	b3 <sup>±2</sup>	b4 <sup>±2</sup>	c	c1	c2	c3	d	d3	dM	g	g2	G	G1	SW	Tömeg (kb.)	
																	vG 1/2	vd8 x 5
40	66	65	109	108	6	3	20	19	99	6 x M8	60	G 1/2	Ø 8 x 6	G 1/2 B	1/2" NPT	22	1,58	1,71
100	66	65	109	108	6	3	20	19	99	12 x M8	60	G 1/2	Ø 8 x 6	G 1/2 B	1/2" NPT	22	1,70	1,83

### 7210 vd8vA



### Titan



Megrendelésnél minden fontos adatot adjon meg.

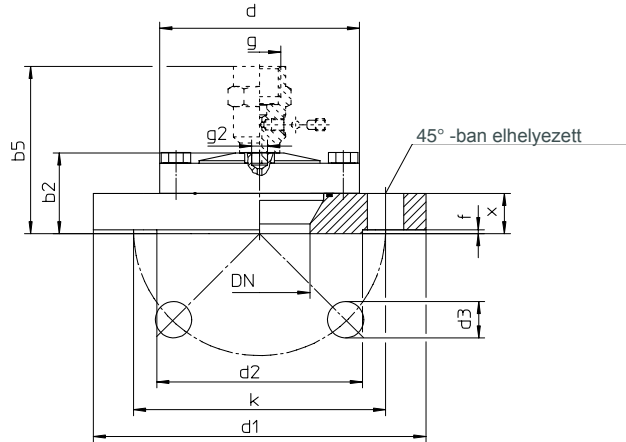
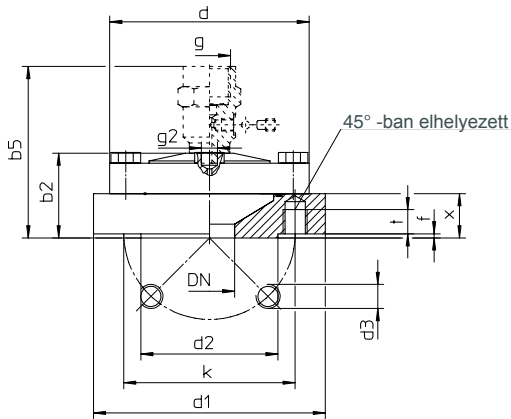
# Méret és tömeg

## Karimás csatlakozás

### DIN-Karima tömítés DIN EN 1092-1 / ASME-Karima tömítés ASME B16.5

DN 15, 20, 25  
NPS ½", 1"

DN 50  
NPS 2"



### Karima DIN EN 1092-1, méret (mm) és tömeg (kg)

DN	PN	b2 <sup>±2</sup>	b5 <sup>±2</sup>	d	d1	d2	d3	f	g	g2	k	t	x	Tömeg (kb.)					
														vG ½	vd8 x 5				
15	40	45	88	99	99	45	4xM12	2	G ½	Ø 8x6	65	12	25	1,99	2,12				
	63/100	60	103		75						18	40	3,19	3,32					
20	40	45	88		105	58					4xM12	2	G ½	Ø 8x6	90	18	47	2,13	2,26
	63/100	67	110		100										18	40	5,10	5,23	
25	40	42	85		115	68					4xM12	2	G ½	Ø 8x6	85	12	22	2,26	2,39
	63/100	60	103		140										18	40	5,10	5,23	
50	40	40	83		165	102					4xØ18	3	G ½	Ø 8x6	125	-	20	3,45	3,58
	63	46	89		4xØ22						135				26		5,00	5,13	
	100	48	91	195	4xØ26		145	28	6,12	6,25									

### Karima ASME, méret (mm) és tömeg (kg)

NPS	Class	b2 <sup>±2</sup>	b5 <sup>±2</sup>	d	d1	d2	d3	f	g	g2	k	t	x	Tömeg (kb.)			
														vG ½	vd8 x 5		
½"	150	60	103	99	99	35,1	4 x ½" -20 UNF - 2 B	1,6	G ½	Ø 8x6	60,5	19	40	2,78	2,91		
	300							6,4			66,5		45	2,82	2,95		
	600							6,4			79,2		40	3,23	3,36		
1"	150	60	103		108	50,8	4 x 5/8" -18 UNF - 2 B	1,6			G ½	Ø 8x6	88,9	-	45	4,12	4,25
	300							6,4					120,7		19,1	2,98	3,11
	600							6,4					127		22,4	3,63	3,76
2"	150	39,1	82,1		152,4	91,9	8 x Ø 19	1,6			G ½	Ø 8x6	127	-	31,8	4,41	4,54
	300	42,4	85,4		165,1			6,4					22,4		3,63	3,76	
	600	51,8	94,8		165,1			6,4					31,8		4,41	4,54	

Technikai változások, alapanyagok cseréje és hibák joga fenntartva