

Menetes csatlakozással

Normál kivitel

Alkalmazásra vonatkozó információk, tulajdonságok, mérés technikai hatások, mint pl. a hőmérséklet, magasság különbség, és üzemidő többek között a 7000-es áttekintésben található. Továbbá egyéb nyomásátalakító kivitelre is találhat példákat

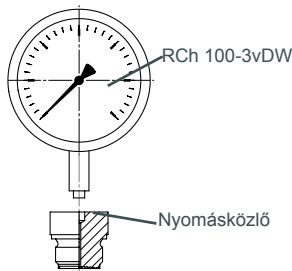
Felépítés

Typ 74..vd8 a nyomásmérő csatlakoztatására egy d8 furattal rendelkezik, a manométerhez hegesztéshez egy d8x5 folyamatcsatlakozóval, pl. RCh 100-3vDW.

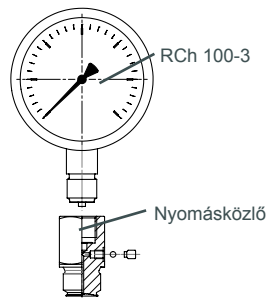
A manométer/nyomásmérő hegesztett csatlakozásának, és a kívülről nem hozzáférhető töltőnyílásnak köszönhetően szivárgás nem léphet fel. A műszer részei kívülről könnyen tisztíthatóak.

Typ 74.. G $\frac{1}{2}$ " van egy nyomásmérő csatlakoztatója belső menettel, elősegítve a direkt beépítést a külsőmenetes nyomásmérőkhöz. A csavarozott csatlakozással ellátott nyomásmérők, és a töltőnyílások semmilyen körülmények között nem nyithatóak ki, különben a folyadék kiszivároghat, és a nyomásmérő rendszer funkcióját veszti.

Példa: **74..vd8**



Példa: **74..G $\frac{1}{2}$ "**



Nyomásközlő és folyamatcsatlakozás
CrNi-acél 1.4435 (316 L)

Mérőeszköz csatlakoztatás

74..vd8: d8 furat
74..G $\frac{1}{2}$: G $\frac{1}{2}$ belső

Membrán

CrNi-acél 1.4435 (316 L) nyomásközlővel összehegesztett, Hélium szivárgás vizsgálat 10-9 mbar l/s-ig
Tényleges membrán átmérő dM, lásd a táblázatban a 2. oldalon

Hollandi (amennyiben van)
CrNi-acél (1.4301)

Névleges nyomás

lásd a táblázatban a 2. oldalon

Technológiai csatlakozás

MDM 7410: külső menet, G $\frac{1}{2}$ " B -tól G 2" B -ig
tömítéshez DIN 3852 Form A MDM
7420: külső menet, $\frac{1}{2}$ " NPT -tól 2" NPT -ig MDM
7450: hatlapfejű hollandi, G 1" től G 2" -ig
lapos tömítéshez

Referencia hőmérséklet
+20 °C

Mérési határok, összefüggések

lásd a táblázatban a 2. oldalon



MDM 7410G $\frac{1}{2}$



MDM 7420vd8



MDM 7450vd8

t_k-érték (mbar /10K) (a nyomásközlő hőmérsékleti együtthatója)

lásd a táblázatban a 2. oldalon (fehér olajra FN2)

Opciók

- MDM 7450: hollandi PN 600, G 1 $\frac{1}{2}$ " vagy G 2"
- A hőmérséklet okozta hibák számítása a teljes mérőrendszerre

Különleges kivitelek és mások

- kérésre másik mérőműszer csatlakozó, amihez az NPT-belső menetet nem ajánljuk
- kérésre másik technikai csatlakozóval
- Hastelloy membrán C 276
- kérésre az anyagok egyéb kombinációja is lehetséges (technikai csatlakozó, membrán), pl. titán technikai csatlakozó, titán membránnal

Tartozékok

Kapillárcső, hűtő elemek: lásd a 7002-es adatlapon
Technológiai csatlakozás alkatrészei és a tömítések nem tartoznak a standard szállítási csomaghoz, de kérésre rendelkezésre állnak.

Beépítés / feltöltés / bizonylatolás

A beépítéshez, feltöltéshez szükséges információkat, tanúsítványokat és bizonylatokat, igény esetén szívesen mellékeljük.

Rendelési példák

Kérjük, olvassa el részletesen a rendelési útmutatót:

- 7000-es áttekintésben
- Az ellenőrző listában mérőműszerek és nyomásközlők, és
- Az adatlapon a kívánt nyomásmérő, és ezeket egészítse ki a megfelelő nyomásközlő számával:
 - típus : pl. MDM 7410vd8
 - Névleges szélesség: pl. G 1" B
 - Névleges nyomás: pl. PN 600

A referencia hőmérséklet + 20 °C. Kérjük, adja meg, ha a maximum +20 °C-os megengedett környezeti hőmérsékleten (tA) változtatni szeretnének (számlap felirat tA...).

például: Manométer.....,

nyomásközlő: MDM 7410vd8, G 1 B, PN 600, tA +80°C



Vertrieb und Export Süd, West, Nord

ARMATURENBAU GmbH

Manometerstraße 5 • D-46487 Wesel - Ginderich
Tel.: (0 28 03) 91 30-0 • Fax: (0 28 03) 10 35
armaturenbaum.de • mail@armaturenbaum.com

Tochterfirma, Vertrieb und Export Ost

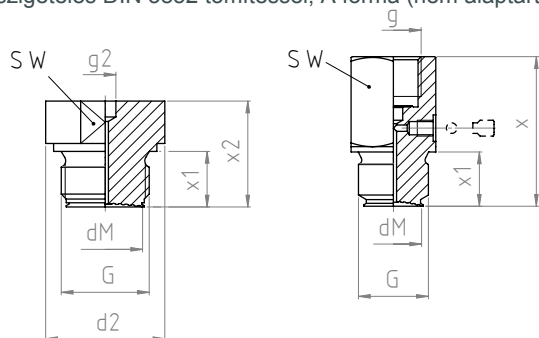
MANOTHERM Beierfeld GmbH 7400

Am Gewerbehark 9 • D-08344 Grünhain-Beierfeld
Tel.: (0 37 74) 58-0 • Fax: (0 37 74) 58-545
manotherm.de • mail@manotherm.com

Méreték (mm), tömeg (kg), mérési tartományok (bar) és t_k -érték (mbar/10K)

MDM 7410v... / MDM 7410...

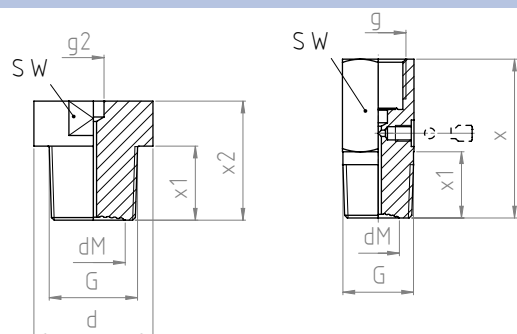
szigetelés DIN 3852 tömítéssel, A forma (nem alaptartozéka a csomagnak)



Méret (mm) és tömeg (kg)

| G | PN | d2 | dM | g | g2 | x | x1 | x2 | SW | Legkisebb mérési tartomány ⁴ | t_k -érték | Méret (kb.) | |
|-----------|-----|----|----|-------|----|----|----|----|----|-----------------------------------------|--------------|-------------|------------------|
| | | | | | | | | | | | | vd8 | G ^{1/2} |
| G 1/2 B | 600 | 30 | 16 | G 1/2 | Ø8 | 59 | 20 | 32 | 27 | 0 - 4 ³⁾ | 9,00 | 0,12 | 0,23 |
| G 3/4 B | | 35 | 21 | | | 57 | | 35 | 32 | 0 - 4 ²⁾ | 5,50 | 0,19 | 0,31 |
| G 1 B | | 39 | 28 | | | 55 | 21 | 39 | 41 | 0 - 2,5 ²⁾ | 2,30 | 0,35 | 0,44 |
| G 1 1/2 B | | 58 | 38 | | | 67 | 30 | 60 | 50 | 0 - 1 ²⁾ | 0,80 | 0,98 | 1,24 |
| G 2 B | | 78 | 46 | | | 70 | | | 65 | 0 - 1 ¹⁾ | 0,45 | 1,64 | 1,98 |

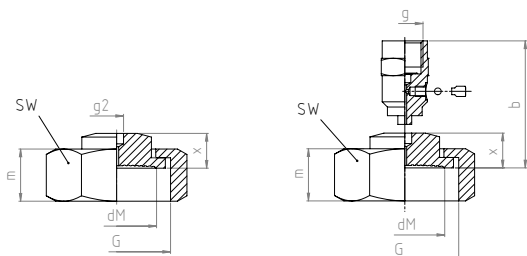
MDM 7420v... / MDM 7420...



Méret (mm) és tömeg (kg)

| G | PN | d | dM | g | g2 | x | x1 | x2 | SW | Legkisebb mérési tartomány ⁴ | t_k -érték | Méret (kb.) | |
|------------|-----|----|----|-------|----|----|----|-----------------------|---------------------|-----------------------------------------|--------------|-------------|------------------|
| | | | | | | | | | | | | vd8 | G ^{1/2} |
| 1/2" NPT | 600 | 32 | 16 | G 1/2 | Ø8 | 54 | 19 | 45 | 27 | 0 - 4 ³⁾ | 9,00 | 0,21 | 0,22 |
| 3/4" NPT | | | 19 | | | 60 | 25 | | | 0 - 2,5 ³⁾ | 6,50 | 0,22 | 0,23 |
| 1" NPT | | 45 | 24 | | | 28 | 41 | 0 - 2,5 ²⁾ | 3,60 | 0,39 | 0,52 | | |
| 1 1/2" NPT | | 52 | 32 | | | 30 | 50 | 0 - 1 ²⁾ | 1,40 | 0,74 | 0,87 | | |
| 2" NPT | | 78 | 38 | | | | 55 | 65 | 0 - 1 ²⁾ | 0,80 | 1,71 | 1,84 | |

MDM 7450v... / MDM 7450...



Méret (mm) és tömeg (kg)

| G | PN | dM | g | g2 | x | b | m | SW | Legkisebb mérési tartomány ⁴ | t_k -érték | Méret (kb.) | |
|---------|-----|----|-------|----|----|----|------|-----------------------|-----------------------------------------|--------------|-------------|-------------------|
| | | | | | | | | | | | vd8 | vG ^{1/2} |
| G 1 | 600 | 24 | G 1/2 | Ø8 | 20 | 63 | 28,5 | 41 | 0 - 2,5 ²⁾ | 3,60 | 0,29 | 0,42 |
| G 1 1/4 | | 28 | | | | | 50 | 0 - 2,5 ²⁾ | 2,30 | 0,41 | 0,54 | |
| G 1 1/2 | 40 | 34 | | | | | 31 | 55 | 0 - 1 ²⁾ | 1,20 | 0,50 | 0,63 |
| G 2 | | 46 | | | | | 35 | 70 | 0 - 1 ¹⁾ | 0,45 | 0,65 | 0,78 |

¹⁾ NG 100 nyomásmérőhöz

²⁾ RCh/RChG 100-3 nyomásmérőhöz, GSG nélkül

³⁾ RCh/RChG 63-3 nyomásmérőhöz, GSG nélkül

⁴⁾ Mérési tartományok más nyomásmérőkhöz, mint pl. nyomásátalakítóhoz kérésre