

### Általános kivitel

További tájékoztatást találhat az általános mérés technikai tulajdonságokról, (pl- terhelési határérték / hőállóság) és standard tartományokról / skálafelosztásokról a 6000-es áttekintésben.

### Pontosság (EN 837-3)

1,6 osztály

### Ház

peremezett gyűrű, CrNi-acél 1.4301

### Házbiztonság (EN 60 529 / IEC 529) IP 54

### Nyomásmentesítő berendezés

Typ KPChG 100 Blow-out-dugó szellőztetés lehetséges a belső nyomás kompenzálására

Typ KPChG 160 Blow-out csavar

### Ház töltés

KPChG: glicerin

### Névleges méret

KPCh: 100, 160, 250 (mm)

KPChG: 100, 160 (mm)

### Mért közeggel érintkező részek:

-1 típus: csatlakozó: réz  
szelence: CuBe-ötvezet  
O-gyűrű tömítés: NBR

-3 típus: csatlakozó: CrNi-Stahl 1.4571  
szelence: CrNi-Stahl 1.4571  
O-gyűrű tömítés: FPM

### Ház beépítési forma

Csatlakozás: menetes

Helyzete: alsó, opcióként hátsó közepső (rm)

Rögzítő eszköz : nincs, opcióként rögzítő karima hátul (Rh) / elől (Fr), lásd a 2. oldalon

### Mérési tartományok (EN 837-3)

KPCh 0- 2,5 mbartól 0-600 mbar

KPChG 0-100 mbartól 0-600 mbar

### Műszer csatlakozás

G ½ B

### Üveg

KPCh műszer üveg -1 típusnál és KPCh 250-3 biztonsági ragasztott üveg -3 típusnál különlegességek az Fr házbeépítésnél mérési tartomány ≤ 16 mbar: műszerüveg (null pont beállításához perforált) mérési tartomány ≥ 25 mbar: akril üveg (null pont beállításához perforált)

KPChG akrilüveg (null pont beállításához perforált)

### Szerkezet

Réz/Nikkel -1 típus

CrNi-acél -3 típus



### Számlap

fehér alumínium, fekete skála

### Mutató

fehér alumínium

### Nullpontállítás

az előlapon

### Rendelési információk, standard-kijelzőtartományok,

lásd a 3. és 4. oldalon

### Különleges kivitelek, további lehetőségek, és egyéb:

- kérésre más csatlakozó
- egyéb méréstartományok és / vagy különleges skála, pl. dupla skála mbar/kPa, színes részek vagy területek, számlapfeliratok, negatív skála, stb.
- kérésre a ház anyaga 316 L (1.4404)
- kérésre megnövelt házbiztonság, pl. IP 65
- kérésre olaj- és zsírmentes mért közeggel érintkező részek -3 típusnál
- kérésre saválló kivitel a -3 típusnál háztöltés nélkül
- kérésre magasabb mért közeg hőmérsékletre alkalmas kivitel
- csatlakozó 3:00, 9:00, 12:00 óránál (igény esetén egyebek) vagy a beépítési irány is eltérhet a derékszögtől (90°) a háztöltés nélküli kivitelknél
- kérésre magasabb mérési pontosság
- GOST-kivitel oroszországba, kazahsztánba, ukránba

### Tartozékok

lásd a katalógus 11. részében



Vertrieb und Export Süd, West, Nord

**ARMATURENBAU GmbH**

Manometerstraße 5 • D-46487 Wesel - Ginderich  
Tel.: (0 28 03) 91 30-0 • Fax: (0 28 03) 10 35  
armaturenbau.de • mail@armaturenbau.com

Tochterfirma, Vertrieb und Export Ost

**MANOTHERM Beierfeld GmbH**

Am Gewerbepark 9 • D-08344 Grünhain-Beierfeld  
Tel.: (0 37 74) 58-0 • Fax: (0 37 74) 58-545  
manotherm.de • mail@manotherm.com

**6201**

04/12

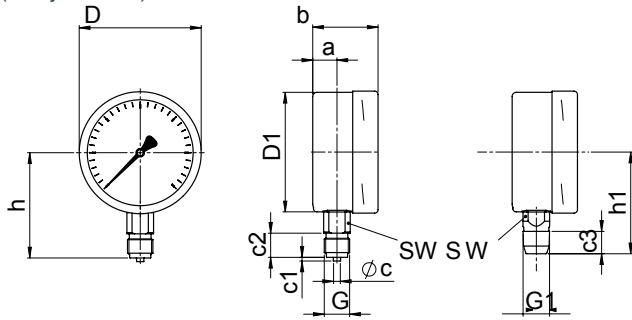
# Ház beépítési helyzet, betűjelek, súlyok és méretek, nyomásmentesítők

## Csatlakozó alul

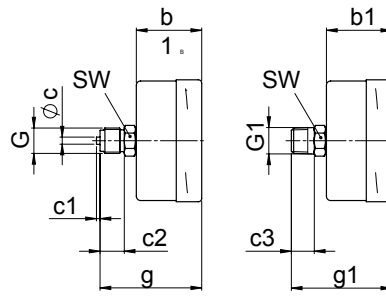
## Csatlakozó hátul középen

### rögzítő eszköz nélkül

(betűjel nélkül)

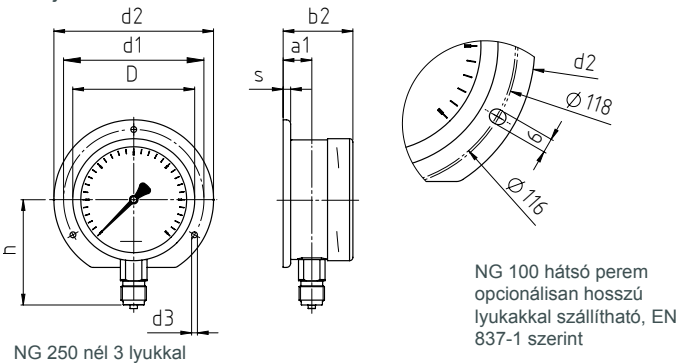


betűjel: rm

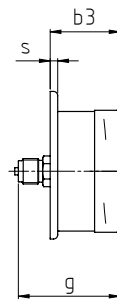


### hátsó rögzítő peremmel

betűjel: Rh b



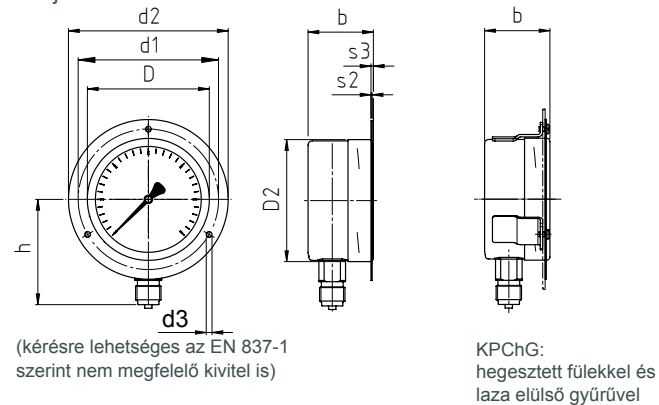
betűjel: rmRh



(kérésre lehetséges az EN 837-1 szerint nem megfelelő kivétel is)  
NG 250-nél 3 lyukkal

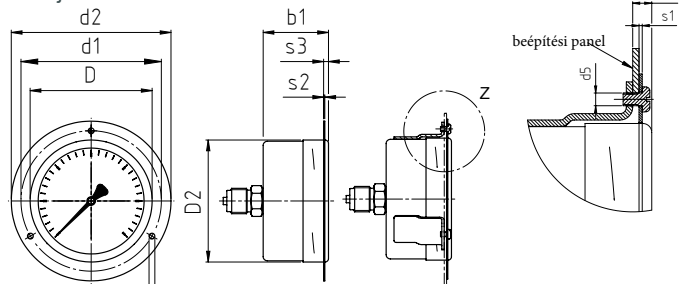
### elülső rögzítő peremmel (elülső gyűrű)

betűjel: Fr



(kérésre lehetséges az EN 837-1 szerint nem megfelelő kivétel is)

betűjel: rmFr



javasolt furat méret  
NG 100 Ø 104 ± 0,5 mm  
NG 160 Ø 164 ± 0,5 mm  
NG 250 Ø 254 ± 0,5 mm

KPChG: hegesztett fülekkel és laza elülső gyűrűvel

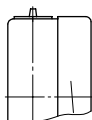
## Méret (mm) és súly (kg)

NG	a	a1	b	b1	b2	b3	c	c1	c2	c3	D	D1	D2	d1	d2	d3	G	G1	g	g1	h <sup>±1</sup>	h1 <sup>±1</sup>
100 ≤ 16 mbar	15,5	19	55	55	59	59	6	3	20	19	101	99	103	116	132	4,8	G ½ B M 20 x 1,5	½" NPT	85	84	87	84
100 ≥ 25 mbar	20	23	55	55	59	59	6	3	20	19	101	99	103	116	132	4,8	G ½ B M 20 x 1,5	½" NPT	85	84	87	84
160 ≤ 16 mbar	15	18	55	55	58	58	6	3	20	19	161	159	163	178	196	5,8	G ½ B M 20 x 1,5	½" NPT	85	84	115	114
160 ≥ 25 mbar	15	18	51	51	54	54	6	3	20	19	161	159	163	178	196	5,8	G ½ B M 20 x 1,5	½" NPT	81	80	115	114
250	15,5	17,5	58	58	60	60	6	3	20	19	251	249	-	270	285	5,8	G ½ B M 20 x 1,5	½" NPT	88	87	165	164

s	s1	s2	s3	s5	SW	Súly <sup>1)</sup> kb.	
						KPCh	KPChG
6	1	2	5,5	7	22	0,60	0,95
6	1	2	5,5	7	22	0,60	0,95
6	1,5	2,5	6	8	22	1,00	1,80
6	1,5	2,5	6	8	22	0,95	1,80
2	-	2	8,5	-	22	2,00	-

## Nyomásmentesítő

KPChG 100 típusnál  
Blow-out-dugó 19



KPChG 160 típusnál  
Blow-out-csavar



<sup>1)</sup>A rögzítő eszköz nélküli kivitelekre vonatkozó adatok.

## Rendelési információk, standard mérési tartományokkal, és opciókkal

Alap típus:		Szelenecés nyomásmérő bajonetgyűrűs házzal			KPCh	
Ház töltés:	nincs glicerín				betűjel nélkül <b>G</b>	
névleges méret:	Ø 100,160, 250				<b>100, 160, 250</b>	
mért közeggel érintkező részek:	(mm) rézötívzet CrNi-acél				<b>-1</b> <b>-3</b>	
Ház beépítési forma:	csatlakozó ház	csavaros		betűjel nélkül		
	csatlakozás helyzete:	alsó hátsó középső		betűjel nélkül <b>rm</b>		
	rögzítő eszköz:	nélkül hátsó rögzítő perem elülső rögzítő gyűrű (első perem)		betűjel nélkül <b>Rh</b> <b>Fr</b>		
mérési tartomány: (mbar-ban)	<b>Vakuum</b>	<b>Mano-Vakuum</b>		<b>Túlnyomás</b>		
	-2,5 – 0 <sup>1)</sup>	-1 – 1,5 <sup>1)</sup>	-1,5 – 1 <sup>1)</sup>	0 – 2,5 <sup>1)</sup>		
	-4 – 0	-1,5 – 2,5	-2,5 – 1,5	0 – 4		
	-6 – 0	-2 – 4	-4 – 2	0 – 6		
	-10 – 0	-4 – 6	-6 – 4	0 – 10		
	-16 – 0	-6 – 10	-10 – 6	0 – 16		
	-25 – 0	-10 – 15	-15 – 10	0 – 25		
	-40 – 0	-15 – 25	-25 – 15	0 – 40		
	-60 – 0	-20 – 40	-40 – 20	0 – 60		
	-100 – 0	-40 – 60	-60 – 40	0 – 100		
	-160 – 0	-60 – 100	-100 – 60	0 – 160		
	-250 – 0	-100 – 150	-150 – 100	0 – 250	pl. <b>0-60 mbar</b>	
	-400 – 0	-150 – 250	-250 – 150	0 – 400		
	-600 – 0	-200 – 400	-400 – 200	0 – 600		
	műszer csatlakozás:	Standard csatlakozó Opció:	G ½ B ½" NPT M20x1,5 G ¼ B <sup>2)</sup> ¼" NPT <sup>2)</sup> M12x1,5 <sup>2)</sup>			G ½ B ½" NPT M 20 x 1,5 G ¼ B ¼" NPT M 12 x 1,5
	Opciók:	lásd a 4. oldalon				
<b>Példa:</b>	<b>KPCh 100-1, 0-60 mbar, G ½ B</b>					

<sup>1)</sup> NG 100: 180 fokban

<sup>2)</sup> NG 250 nincs

## Rendelési információk, további opciók

Alap típus:	Szelencés nyomásmérő bajonettgyűrűs házzal	KPCh																																																																																													
Típuskulcs:		lásd a 3. oldalon																																																																																													
Opciók:	<table border="1"> <tr> <td>állítható mutató</td> <td>alumínium</td> </tr> <tr> <td>piros jel</td> <td>a számlapon</td> </tr> <tr> <td>Kunststoffclip</td> <td>piros vagy zöld, kívül a bajonettgyűrűn (NG 250 nincs)</td> </tr> <tr> <td>piros jelzés</td> <td>piros mutató a számlapon, állítható a levehető gyűrű segítségével</td> </tr> <tr> <td>piros mutató<sup>1)</sup></td> <td> <table border="1"> <tr> <td>nikkelezett sárgaréz beállító szerkezet</td> <td>az akrilüveg lencsére csavarozva</td> </tr> <tr> <td></td> <td>kívülről állítható kivehető kulccsal</td> </tr> <tr> <td></td> <td>fix kulccsal</td> </tr> <tr> <td>CrNi-acél beállító szerkezet</td> <td>az akrilüveg lencsére csavarozva</td> </tr> <tr> <td></td> <td>kívülről állítható kivehető kulccsal</td> </tr> <tr> <td></td> <td>fix kulccsal</td> </tr> </table> </td> </tr> <tr> <td>Max.vonszoló mutató<sup>1)</sup></td> <td> <table border="1"> <tr> <td>nikkelezett sárgaréz beállító szerkezet</td> <td>az akrilüveg lencsére csavarozva</td> </tr> <tr> <td>NG 100 250 mbar</td> <td></td> </tr> <tr> <td>NG 160 400 mbar</td> <td></td> </tr> <tr> <td></td> <td>kívülről állítható kivehető kulccsal</td> </tr> <tr> <td></td> <td>fix kulccsal</td> </tr> </table> </td> </tr> <tr> <td>mutatómozgás az óramutató járásával megegyező irányú, rezgésmentes alkalmazásra</td> <td> <table border="1"> <tr> <td>CrNi-acél beállító szerkezet</td> <td>az akrilüveg lencsére csavarozva</td> </tr> <tr> <td></td> <td>kívülről állítható kivehető kulccsal</td> </tr> <tr> <td></td> <td>fix kulccsal</td> </tr> </table> </td> </tr> <tr> <td>speciális beállítás</td> <td></td> </tr> <tr> <td>üveg</td> <td> <table border="1"> <tr> <td>biztonsági üveg –1 -nél</td> </tr> <tr> <td>akril üveg (PMMA)</td> </tr> <tr> <td>polikarbonát (PC)</td> </tr> <tr> <td>műszerüveg</td> </tr> </table> </td> </tr> <tr> <td>szellőztetés Ø 1" (25mm) a ház hátoldalán Blow-Out-dugó 24 (visszazárható)</td> <td></td> </tr> <tr> <td>nyomásmentesítés Nr. 22 szabadon felhelyezett műszerekhez</td> <td></td> </tr> <tr> <td>polírozott ház</td> <td></td> </tr> <tr> <td>polírozott bajonett gyűrű</td> <td></td> </tr> <tr> <td>szilikonmentes kivitel</td> <td></td> </tr> <tr> <td>szűkítő csavar</td> <td>átmérő Ø 0,3 mm</td> </tr> <tr> <td>nyomásbemeneti csatorna anyaga:</td> <td></td> </tr> <tr> <td>csatlakozó réz vagy CrNi-acél</td> <td></td> </tr> <tr> <td><b>Túlnyomásbiztos (üs) és / vagy Vákuumbiztos (us)<sup>2)</sup></b></td> <td></td> </tr> <tr> <td><b>-1 (Cu-ötvezet.)</b></td> <td> <table border="1"> <tr> <td>3-szoros üs vagy us<sup>3)</sup></td> <td></td> </tr> <tr> <td>10-szeres üs</td> <td>0- 25 mbartól</td> </tr> <tr> <td>10-szeres us</td> <td>-100- 0 mbartól</td> </tr> </table> </td> </tr> <tr> <td></td> <td> <table border="1"> <tr> <td>Kombináció 10-szeres üs és 10-szeres us</td> <td>csak a mano-vákuum kivételénél, 100 mbar-tól</td> </tr> </table> </td> </tr> <tr> <td><b>-3 (CrNi-acél)</b></td> <td> <table border="1"> <tr> <td>3-szoros üs vagy us<sup>3)</sup></td> <td></td> </tr> <tr> <td>10-szeres üs</td> <td>0 - 25 mbartól</td> </tr> <tr> <td>10-szeres us</td> <td>-100- 0 mbartól</td> </tr> </table> </td> </tr> <tr> <td></td> <td> <table border="1"> <tr> <td>Kombináció 10-szeres üs és 3-szoros us</td> <td>csak a mano-vákuum kivételénél, 40 mbar-tól</td> </tr> </table> </td> </tr> <tr> <td>mérési pont jelölés</td> <td>CrNi-acél-pajzs 12 mm x 55 mm, rögzített drót vagy öntapadós matrica a ház elején</td> </tr> </table>	állítható mutató	alumínium	piros jel	a számlapon	Kunststoffclip	piros vagy zöld, kívül a bajonettgyűrűn (NG 250 nincs)	piros jelzés	piros mutató a számlapon, állítható a levehető gyűrű segítségével	piros mutató <sup>1)</sup>	<table border="1"> <tr> <td>nikkelezett sárgaréz beállító szerkezet</td> <td>az akrilüveg lencsére csavarozva</td> </tr> <tr> <td></td> <td>kívülről állítható kivehető kulccsal</td> </tr> <tr> <td></td> <td>fix kulccsal</td> </tr> <tr> <td>CrNi-acél beállító szerkezet</td> <td>az akrilüveg lencsére csavarozva</td> </tr> <tr> <td></td> <td>kívülről állítható kivehető kulccsal</td> </tr> <tr> <td></td> <td>fix kulccsal</td> </tr> </table>	nikkelezett sárgaréz beállító szerkezet	az akrilüveg lencsére csavarozva		kívülről állítható kivehető kulccsal		fix kulccsal	CrNi-acél beállító szerkezet	az akrilüveg lencsére csavarozva		kívülről állítható kivehető kulccsal		fix kulccsal	Max.vonszoló mutató <sup>1)</sup>	<table border="1"> <tr> <td>nikkelezett sárgaréz beállító szerkezet</td> <td>az akrilüveg lencsére csavarozva</td> </tr> <tr> <td>NG 100 250 mbar</td> <td></td> </tr> <tr> <td>NG 160 400 mbar</td> <td></td> </tr> <tr> <td></td> <td>kívülről állítható kivehető kulccsal</td> </tr> <tr> <td></td> <td>fix kulccsal</td> </tr> </table>	nikkelezett sárgaréz beállító szerkezet	az akrilüveg lencsére csavarozva	NG 100 250 mbar		NG 160 400 mbar			kívülről állítható kivehető kulccsal		fix kulccsal	mutatómozgás az óramutató járásával megegyező irányú, rezgésmentes alkalmazásra	<table border="1"> <tr> <td>CrNi-acél beállító szerkezet</td> <td>az akrilüveg lencsére csavarozva</td> </tr> <tr> <td></td> <td>kívülről állítható kivehető kulccsal</td> </tr> <tr> <td></td> <td>fix kulccsal</td> </tr> </table>	CrNi-acél beállító szerkezet	az akrilüveg lencsére csavarozva		kívülről állítható kivehető kulccsal		fix kulccsal	speciális beállítás		üveg	<table border="1"> <tr> <td>biztonsági üveg –1 -nél</td> </tr> <tr> <td>akril üveg (PMMA)</td> </tr> <tr> <td>polikarbonát (PC)</td> </tr> <tr> <td>műszerüveg</td> </tr> </table>	biztonsági üveg –1 -nél	akril üveg (PMMA)	polikarbonát (PC)	műszerüveg	szellőztetés Ø 1" (25mm) a ház hátoldalán Blow-Out-dugó 24 (visszazárható)		nyomásmentesítés Nr. 22 szabadon felhelyezett műszerekhez		polírozott ház		polírozott bajonett gyűrű		szilikonmentes kivitel		szűkítő csavar	átmérő Ø 0,3 mm	nyomásbemeneti csatorna anyaga:		csatlakozó réz vagy CrNi-acél		<b>Túlnyomásbiztos (üs) és / vagy Vákuumbiztos (us)<sup>2)</sup></b>		<b>-1 (Cu-ötvezet.)</b>	<table border="1"> <tr> <td>3-szoros üs vagy us<sup>3)</sup></td> <td></td> </tr> <tr> <td>10-szeres üs</td> <td>0- 25 mbartól</td> </tr> <tr> <td>10-szeres us</td> <td>-100- 0 mbartól</td> </tr> </table>	3-szoros üs vagy us <sup>3)</sup>		10-szeres üs	0- 25 mbartól	10-szeres us	-100- 0 mbartól		<table border="1"> <tr> <td>Kombináció 10-szeres üs és 10-szeres us</td> <td>csak a mano-vákuum kivételénél, 100 mbar-tól</td> </tr> </table>	Kombináció 10-szeres üs és 10-szeres us	csak a mano-vákuum kivételénél, 100 mbar-tól	<b>-3 (CrNi-acél)</b>	<table border="1"> <tr> <td>3-szoros üs vagy us<sup>3)</sup></td> <td></td> </tr> <tr> <td>10-szeres üs</td> <td>0 - 25 mbartól</td> </tr> <tr> <td>10-szeres us</td> <td>-100- 0 mbartól</td> </tr> </table>	3-szoros üs vagy us <sup>3)</sup>		10-szeres üs	0 - 25 mbartól	10-szeres us	-100- 0 mbartól		<table border="1"> <tr> <td>Kombináció 10-szeres üs és 3-szoros us</td> <td>csak a mano-vákuum kivételénél, 40 mbar-tól</td> </tr> </table>	Kombináció 10-szeres üs és 3-szoros us	csak a mano-vákuum kivételénél, 40 mbar-tól	mérési pont jelölés	CrNi-acél-pajzs 12 mm x 55 mm, rögzített drót vagy öntapadós matrica a ház elején
állítható mutató	alumínium																																																																																														
piros jel	a számlapon																																																																																														
Kunststoffclip	piros vagy zöld, kívül a bajonettgyűrűn (NG 250 nincs)																																																																																														
piros jelzés	piros mutató a számlapon, állítható a levehető gyűrű segítségével																																																																																														
piros mutató <sup>1)</sup>	<table border="1"> <tr> <td>nikkelezett sárgaréz beállító szerkezet</td> <td>az akrilüveg lencsére csavarozva</td> </tr> <tr> <td></td> <td>kívülről állítható kivehető kulccsal</td> </tr> <tr> <td></td> <td>fix kulccsal</td> </tr> <tr> <td>CrNi-acél beállító szerkezet</td> <td>az akrilüveg lencsére csavarozva</td> </tr> <tr> <td></td> <td>kívülről állítható kivehető kulccsal</td> </tr> <tr> <td></td> <td>fix kulccsal</td> </tr> </table>	nikkelezett sárgaréz beállító szerkezet	az akrilüveg lencsére csavarozva		kívülről állítható kivehető kulccsal		fix kulccsal	CrNi-acél beállító szerkezet	az akrilüveg lencsére csavarozva		kívülről állítható kivehető kulccsal		fix kulccsal																																																																																		
nikkelezett sárgaréz beállító szerkezet	az akrilüveg lencsére csavarozva																																																																																														
	kívülről állítható kivehető kulccsal																																																																																														
	fix kulccsal																																																																																														
CrNi-acél beállító szerkezet	az akrilüveg lencsére csavarozva																																																																																														
	kívülről állítható kivehető kulccsal																																																																																														
	fix kulccsal																																																																																														
Max.vonszoló mutató <sup>1)</sup>	<table border="1"> <tr> <td>nikkelezett sárgaréz beállító szerkezet</td> <td>az akrilüveg lencsére csavarozva</td> </tr> <tr> <td>NG 100 250 mbar</td> <td></td> </tr> <tr> <td>NG 160 400 mbar</td> <td></td> </tr> <tr> <td></td> <td>kívülről állítható kivehető kulccsal</td> </tr> <tr> <td></td> <td>fix kulccsal</td> </tr> </table>	nikkelezett sárgaréz beállító szerkezet	az akrilüveg lencsére csavarozva	NG 100 250 mbar		NG 160 400 mbar			kívülről állítható kivehető kulccsal		fix kulccsal																																																																																				
nikkelezett sárgaréz beállító szerkezet	az akrilüveg lencsére csavarozva																																																																																														
NG 100 250 mbar																																																																																															
NG 160 400 mbar																																																																																															
	kívülről állítható kivehető kulccsal																																																																																														
	fix kulccsal																																																																																														
mutatómozgás az óramutató járásával megegyező irányú, rezgésmentes alkalmazásra	<table border="1"> <tr> <td>CrNi-acél beállító szerkezet</td> <td>az akrilüveg lencsére csavarozva</td> </tr> <tr> <td></td> <td>kívülről állítható kivehető kulccsal</td> </tr> <tr> <td></td> <td>fix kulccsal</td> </tr> </table>	CrNi-acél beállító szerkezet	az akrilüveg lencsére csavarozva		kívülről állítható kivehető kulccsal		fix kulccsal																																																																																								
CrNi-acél beállító szerkezet	az akrilüveg lencsére csavarozva																																																																																														
	kívülről állítható kivehető kulccsal																																																																																														
	fix kulccsal																																																																																														
speciális beállítás																																																																																															
üveg	<table border="1"> <tr> <td>biztonsági üveg –1 -nél</td> </tr> <tr> <td>akril üveg (PMMA)</td> </tr> <tr> <td>polikarbonát (PC)</td> </tr> <tr> <td>műszerüveg</td> </tr> </table>	biztonsági üveg –1 -nél	akril üveg (PMMA)	polikarbonát (PC)	műszerüveg																																																																																										
biztonsági üveg –1 -nél																																																																																															
akril üveg (PMMA)																																																																																															
polikarbonát (PC)																																																																																															
műszerüveg																																																																																															
szellőztetés Ø 1" (25mm) a ház hátoldalán Blow-Out-dugó 24 (visszazárható)																																																																																															
nyomásmentesítés Nr. 22 szabadon felhelyezett műszerekhez																																																																																															
polírozott ház																																																																																															
polírozott bajonett gyűrű																																																																																															
szilikonmentes kivitel																																																																																															
szűkítő csavar	átmérő Ø 0,3 mm																																																																																														
nyomásbemeneti csatorna anyaga:																																																																																															
csatlakozó réz vagy CrNi-acél																																																																																															
<b>Túlnyomásbiztos (üs) és / vagy Vákuumbiztos (us)<sup>2)</sup></b>																																																																																															
<b>-1 (Cu-ötvezet.)</b>	<table border="1"> <tr> <td>3-szoros üs vagy us<sup>3)</sup></td> <td></td> </tr> <tr> <td>10-szeres üs</td> <td>0- 25 mbartól</td> </tr> <tr> <td>10-szeres us</td> <td>-100- 0 mbartól</td> </tr> </table>	3-szoros üs vagy us <sup>3)</sup>		10-szeres üs	0- 25 mbartól	10-szeres us	-100- 0 mbartól																																																																																								
3-szoros üs vagy us <sup>3)</sup>																																																																																															
10-szeres üs	0- 25 mbartól																																																																																														
10-szeres us	-100- 0 mbartól																																																																																														
	<table border="1"> <tr> <td>Kombináció 10-szeres üs és 10-szeres us</td> <td>csak a mano-vákuum kivételénél, 100 mbar-tól</td> </tr> </table>	Kombináció 10-szeres üs és 10-szeres us	csak a mano-vákuum kivételénél, 100 mbar-tól																																																																																												
Kombináció 10-szeres üs és 10-szeres us	csak a mano-vákuum kivételénél, 100 mbar-tól																																																																																														
<b>-3 (CrNi-acél)</b>	<table border="1"> <tr> <td>3-szoros üs vagy us<sup>3)</sup></td> <td></td> </tr> <tr> <td>10-szeres üs</td> <td>0 - 25 mbartól</td> </tr> <tr> <td>10-szeres us</td> <td>-100- 0 mbartól</td> </tr> </table>	3-szoros üs vagy us <sup>3)</sup>		10-szeres üs	0 - 25 mbartól	10-szeres us	-100- 0 mbartól																																																																																								
3-szoros üs vagy us <sup>3)</sup>																																																																																															
10-szeres üs	0 - 25 mbartól																																																																																														
10-szeres us	-100- 0 mbartól																																																																																														
	<table border="1"> <tr> <td>Kombináció 10-szeres üs és 3-szoros us</td> <td>csak a mano-vákuum kivételénél, 40 mbar-tól</td> </tr> </table>	Kombináció 10-szeres üs és 3-szoros us	csak a mano-vákuum kivételénél, 40 mbar-tól																																																																																												
Kombináció 10-szeres üs és 3-szoros us	csak a mano-vákuum kivételénél, 40 mbar-tól																																																																																														
mérési pont jelölés	CrNi-acél-pajzs 12 mm x 55 mm, rögzített drót vagy öntapadós matrica a ház elején																																																																																														

 (Rendelés egyelőre csak szövegesen) |

**Különleges kivitel:** írja le követelményeit szövegesen.

<sup>1)</sup> NG 250 nincs  
<sup>2)</sup> max. -1000 mbar

<sup>3)</sup>csak a töltetlen kivitelnél

Technikai változások, alanyagok cseréje és hibák joga fenntartva.