

# Manométer szelep

## Változatok: DIN 16270, DIN 16271 teszt csatlakoztatóval és felfogó konzollal

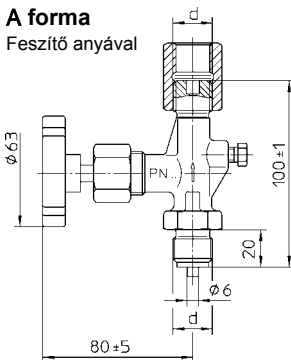
- **Névleges nyomás:** PN 250 sárgaréz kivitelben, PN 400 acél, vagy 1.4571 (saválló) kivitelben
- A szerkezet anyaga sárgaréz, kovácsolt/préselt acél és 1.4571 (saválló anyag)
- felületén acél bevonat
- belső menetes szár
- polírozott szelepszár, mozgatható szelepképpal

Kivitel:	Réz	Acél	CrNi-acél
<b>Részletek:</b>	<b>Anyag</b> (Anyag a DIN szerint):		
Szelep test	Réz	1.0460	1.4571
Szelepszár	1.4104		
Szeleptüske	1.4034 gehärtet		
Packung	Teflon	Grafit	Teflon
Csatlakozás	Stahl		1.4571
Feszítő anyja			
Forgó anyja	Réz	Acél	1.4571
Leeresztő csavar	1.4104		1.4571
Elzáró	Műanyag		
<b>Hőmérséklet tartományok</b>	-10 / + 120 °C	-10 / +120 °C	-40 / +200 °C

### Kivitel: DIN 16270

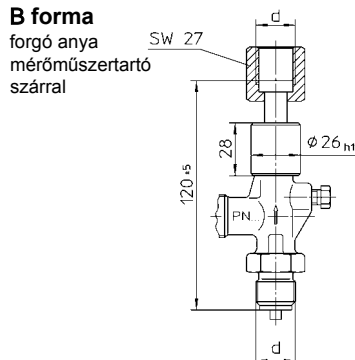
#### A forma

Feszítő anyával



#### B forma

forgó anyja mérőműszertartó szárral



Anyaga:	Sárgaréz	Acél	CrNi-acél
Ausführung:	DIN 16 270 A forma		
Anschlüsse d:	Csatlakozó G ½ B – Feszítőanya G ½		
<b>Bestell-Code:</b>	<b>Z-021001</b>	<b>Z-022001</b>	<b>Z-023001</b>
Anschlüsse d:	Csatlakozó M 20x1,5 – Feszítőanya M 20x1,5		
<b>Bestell-Code:</b>	<b>021021</b>	<b>022021</b>	<b>023021</b>
Ausführung:	DIN 16 270 B forma műszertartó szárral		
Anschlüsse d:	Csatlakozó G ½ B – Feszítőanya G		
<b>Bestell-Code:</b>	<b>021011</b>	<b>022011</b>	<b>023011</b>

### Egyedi kivitelek

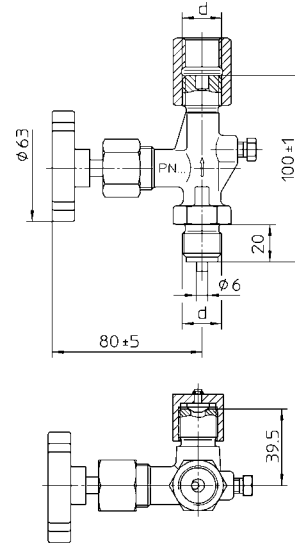
- Speciális külső borítás 250 °C-ig (kivéve a felfogó konzolnál)
- Sárgaréz vagy CrNi-acél kivitel: olaj- és zsírmentes
- Anyag tanusítvány EN 10 204 / 3.1. B a vázszerkezetre
- elzáró szelep DIN 16270-hez hasonló, DVGW ráhagyással, PN 100, -10°C-tól +70°C-os hőmérséklettartományban, nitril tömítés, sárgaréz illetve 1.4571 (saválló) tömítéstartóval, feszítő anyja sárgaréz, DVGW-teszt a DIN 3537 1. részére alapozva, minden gázra a DVGW-munkalap G 260 alapján (kivéve a felfogó konzolnál)
- Sárgaréz kivitel, G ½ B, -20°C-tól +120 °C-os hőmérséklet tartományban, feszítő anyja G / sárgaréz, szorító anyja sárgaréz
- Egyéb kivitel igény szerint

### Kivitel: DIN 16271

teszt csatlakozóval

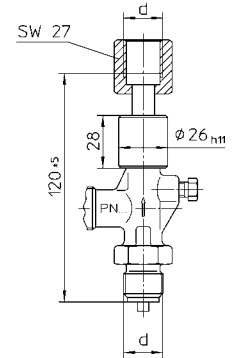
#### A forma

Feszítő anyával



#### B forma

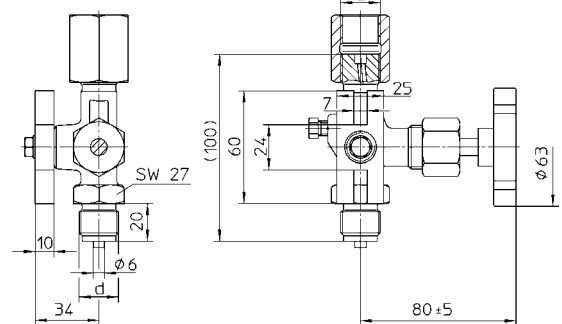
Forgó anyja mérőműszer tartó szárral



M 20 x 1,5-ös teszt csatlakozóval

### Kivitel: DIN 16271

60 x 25 x 10 mm felfogó konzollal



- A felfogó konzol a szelep kivitelezésének megfelelően sárgaréz, acél vagy 1.4571 (saválló)
- Záró csavar sárgarézből- és acélból, a CrNi-nél 1.4571-ből (saválló anyagból)

Anyaga:	Sárgaréz	Acél	CrNi-acél
Kivitel:	DIN 16 270 A forma teszt csatlakozóval M 20 x 1,5		
Csatlakozó d:	Csatlakozó G ½ B – Feszítőanya G ½		
<b>Rendelési kód:</b>	<b>Z-021003</b>	<b>Z-022003</b>	<b>Z-023003</b>
Csatlakozó d:	Csatlakozó M 20x1,5 – Feszítőanya M 20x1,5		
<b>Rendelési kód:</b>	<b>021023</b>	<b>022023</b>	<b>023023</b>
Kivitel:	DIN 16 271 B forma műszer tartó szárral, M 20 x 1,5-ös tesztcsatlakozóval		
Csatlakozó d:	Csatlakozó G ½ B – Feszítőanya G ½		
<b>Rendelési kód:</b>	<b>021013</b>	<b>022013</b>	<b>023013</b>
Kivitel:	DIN 16 271-hez hasonlóan 60 x 25 x 10 mm-es felfogó peremmel		
Csatlakozó d:	Csatlakozó G ½ B – Feszítőanya G ½		
<b>Rendelési kód:</b>	<b>021002</b>	<b>022002</b>	<b>023002</b>

**Rendelhető extrák** lásd a bal oldalon



**ARMATURENBAU GmbH**

Manometerstraße 5 • D-46487 Wesel - Ginderich  
Tel.: (0 28 03) 91 30-0 • Fax: (0 28 03) 10 35  
armaturenbau.de • mail@armaturenbau.de



Tochterfirma und Vertrieb Ost

**MANOTHERM Beierfeld GmbH**

Am Gewerbepark 9 • D-08344 Grünhain-Beierfeld  
Tel.: (0 37 74) 58-0 • Fax: (0 37 74) 58-545  
manotherm.de • mail@manotherm.de

**11200**

6/06