

NYOMÁSKÖZVETÍTŐ MEMBRÁN

Menetes csatlakozás, homlokmembrán általános felhasználásra



Ismertető

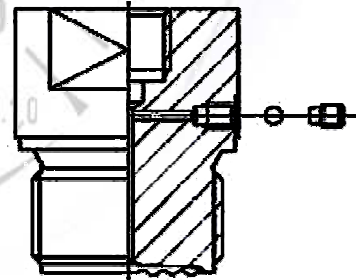
Ez az adatlap tartalmazza a szállítható típusaink közül az MDM 7410-től az MDM 7450 típusok valamennyi lényeges információját. Részletesebb ismertető a nyomásközlők előnyeiről, használatáról, alkalmazásáról, tulajdonságairól, valamint a megrendeléshez szükséges adatokról a 7000 számú adatlapunkon olvashatnak. Továbbá ott található hivatkozások más nyomásközlő típusokra.

Felhasználási terület

A 7400-as számú nyomásközvetítő membránok felhasználhatók, magasnyomású, agresszív, szennyezett, és forró anyagok esetében. A manométerek mellett nyomáskapcsoló, mérésátalakítók és nyomásfelvevők is beépíthetők.

Felépítés

A membrán a nyomásközvetítő mérőoldalán holtter nélkül van felhegeszve. A rendszert a nyíláson keresztül töltik fel.



Vigyázat! Betöltőnyílás, nem szabad kinyitni

Egyedi kivitelezések

- Műszercsatlakozás belső menet: G 1/4", 1/4" NPT, 1/2" NPT
- koronás záróanya PN 600, G 1 1/2" vagy G 2" A MDM 7450
- membrán: Tantal, Hastelloy B2 vagy Hastelloy C276, egyéb, külön megrendelésre.
- csatlakozás Hastelloy C4 vagy Hastelloy C276 MDM 7410, 7420.
- üzemi hőmérséklet +20 °C felett
- töltőfolyadék a mért anyagnak megfelelően.
- kapillárcső a nyomásközvetítő és mérőműszer között (ebben az esetben a műszer rögzítésére is kell gondolni)
A kapillárcső hossza és kivitele az igénytől függ.
100 °C-nál magasabb mérési hőmérséklet esetén hűtőelem beépítése szükséges.
- direktbeépítés (kapillárcső nélkül)
A membránágy kérés esetén túlnyomásbiztos kivitelben is szállítható.

Alaptípus

Felsőrész:

CrNi-acél belső menettel, lásd a mérettáblázatot.

Membrán:

CrNi-acél, a nyomásközvetítőre hegesztve, hatékony membrán átmérője – folyamatcsatlakozás szerint, lásd a túloldali mérettáblázatot.

Folyamatcsatlakozás:

MDM 7410 – Menetcsatlakozó G 1/2" A-tól 1) G 2 A

MDM 7420 – Külső menet 1" től 2" NPT-ig.

MDM 7450 – Koronás záróanya G 1"-tól G 2"-ig.

Hatlapú csavar 2)

CrNi acél

Tömítés nem tartozék.

Töltőanyag – Szilikonolaj

Üzemi hőmérséklet +20 °C felett

(t_A 20 °C feliratozású műszer esetén)

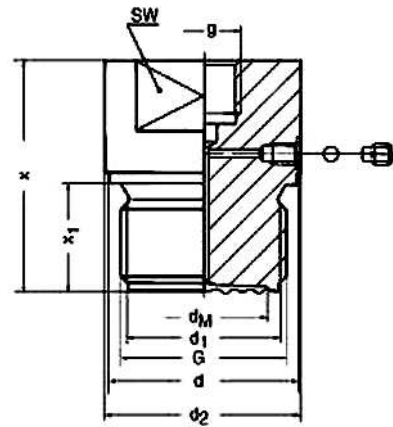
Kérjük, feltétlenül közölje, ha az üzemi- vagy a környezet hőmérséklete a +20 °C-tól eltér, valamint minden egyéb esetleges sajátos folyamat- vagy tisztítási feltételeket.

NYOMÁSKÖZVETÍTŐ MEMBRÁN

Menetes csatlakozás, homlokmembrán általános felhasználásra

MDM 7410

Külső menet G 1/2" A –tól G „” A –ig

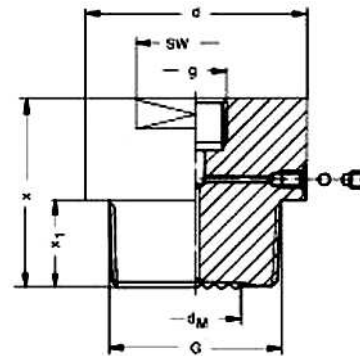


Tömítés DIN 3852 Form A szerinti tömítőgyűrűvel

G	d	d1	d2	dM	g	x	x1	SW	Legkisebb mért nyomás (bar)	PN	súly
G 1/2" A 2)	-	18	-	15	G 1/4"	55	20	27	0-10	600	0,160
G 3/4" A	32	22	-	20	G 1/2"	56	20	32	0-10 1)		0,270
G 1" A	39	29	-	28		55	21	41	0-4 1)		0,400
G 1 1/2" A	55	44	58	38		65	30	41	0-1,6 1)		1,080
G 2" A	68	56	78	46		70	30	65	0-1 1)		1,950

MDM 7420

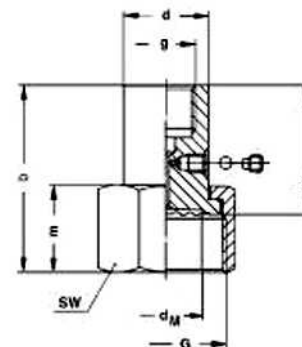
Külső menet 1" NPT-től 2" NPT-ig



G	d	dM	g	x	x1	SW	Legkisebb mért nyomás (bar)	PN	súly
1" NPT	-	23	G 1/2"	65	28	41	0-10	600	0,550
1 1/2" NPT	58	32		65	30	46	0-4		1,000
2" NPT	78	38		65	30	65	0-2,5		1,920

MDM 7450

G 1"-tól G 2" ig



G	d	d1	d2	dM	g	x	x1	SW	Legkisebb mért nyomás (bar)	PN	súly
G 1/2" A 2)	-	18	-	15	G 1/4"	55	20	27	0-10	600	0,160
G 3/4" A	32	22	-	20	G 1/2"	56	20	32	0-10 1)		0,270
G 1" A	39	29	-	28		55	21	41	0-4 1)		0,400
G 1 1/2" A	55	44	58	38		65	30	41	0-1,6 1)		1,080
G 2" A	68	56	78	46		70	30	65	0-1 1)		1,950