

Kombinált nyomásmérő vasúti járművekhez

DIN 38 030:2009-02 szerint
egy mérőrendszerrel

típusok **Rg...Fz**
RChg...Fz

Alkalmazás

| | | | |
|--------|-------|------|----------------|
| NG 60 | Típus | Rg | 60-1 Fz rmBFr |
| NG 80 | Típus | RChg | 80-1 Fz rmBFr, |
| NG 100 | Típus | RChg | 100-1 Fz rmBFr |

A nyomásmérőket vasúti járművekbe építik be, elsősorban a légfékrendszerekbe. Megfelelnek a DIN 38 030:2008 előírásainak. A műszereket rögzítő elemekkel szerelték fel a panelba építéshez, és kombinált műszerként direkt és indirekt módon is megvilágíthatóak.

Standard kivitel DIN 38 030:2009-02 szerint

Pontosság

osztály 1,6: NG 60
osztály 1,0: NG 80, 100

Beépítési helyzet

70° – 90° (beállítási pozíció 80°)

Ház

NG 60 horganyzott acél
NG 80, 100 CrNi-acél 1.4301
fekete eloxált alumínium peremes gyűrűvel

Ház védelem

(EN 60529 / IEC 529) IP 54 a panelra

Nyomásmentesítés

Blow-out dugó a ház hátoldalán

Megvilágítás

direkt 1 x izzó BA9s 24 V / 2 W és
indirekt a házon kialakított nyílásokon keresztül

Névleges méret

60, 80, 100 (mm)

Mért közeggel érintkező részek

csatlakozó: sárgaréz
csőrugó: bronz, lágyforrasztott, kör forma

Ház beépítési forma

Csatlakozó fekvése: hátul közepén, (rm)
rögzítő eszköz: panelra rögzítő elem (BFr)

Mérési tartományok

0-6, 0-10 és 0-12 bar

Csatlakozás

NG 60: M 12 x 1,5 kúpos tokkal a vágó gyűrűnek
L 6, DIN EN ISO 8434-1 szerint
NG 80, 100: M 16 x 1,5 kúpos tokkal a vágó gyűrűnek
L 10, DIN EN ISO 8434-1 szerint

szűkítő csavarral a nyomásbemeneti csatormánál, átmérő-Ø 0,8 mm

Lencse

tükröződésmentes biztonsági ragasztott üveg

Szerkezet

sárgaréz / nikkal

Számlap

fekete alumínium, fehér skála, ütköző 0 bar-nál



Mutató

alumínium, sárga színű (RAL 1016)

Biztonsági kategória EN 837-1 szerint

S1 nyomásmérők nyomásmentesítő berendezéssel

Opciók többek között

- műszerek kombinált megvilágítás nélkül, csak indirekt, vagy csak direkt megvilágítással
- más mérési tartományok, pl. 0 – 16 bar
- beépítési helyzet 70° - 90°-tól eltérő
- csatlakozó roppantó gyűrűvel és hollandival
- kérésre más csatlakozók
- sárgaréz szűkítő csavar, átmérő -Ø 1,0 mm, nyomásbemeneti csatormánál
- más színű mutató, pl. piros (RAL 3026) vagy fehér (RAL 9010)
- számlapfelirat (ZA) apértelmezés szerint, színben passzol a mutató színéhez
- mutató színéhez passzoló színes jelölés
- LED-megvilágítás 32 V -130 V-nál magasabb működési feszültségre NG 80 és 100 műszerekre
- BA9 LED-lámpa 24-32V,48-75V,110-150V

Rendelési információk:

típus: **Rg 60-1 Fz rmBFr**
RChg 80-1 Fz rmBFr
RChg 100-1 Fz rmBFr

mérési tartományok: **0-6 bar, 0-10 bar, 0-12 bar**

csatlakozók: **L 6** (NG 60)
L 10 (NG 80, 100)

különlegességek: pl. számlap feliratok (**ZA**),
más beépítési helyzet stb. (lásd fent)

Példa a rendelési szövegre:

• RChg 80-1 Fz rmBFr, 0-12 bar, L 10
ZA: "fékhenger" fehér



ARMATURENBAU GmbH
Manometerstraße 5 • D-46487 Wesel - Ginderich
Tel.: (0 28 03) 91 30-0 • Fax: (0 28 03) 10 35
armaturenbau.de • mail@armaturenbau.de



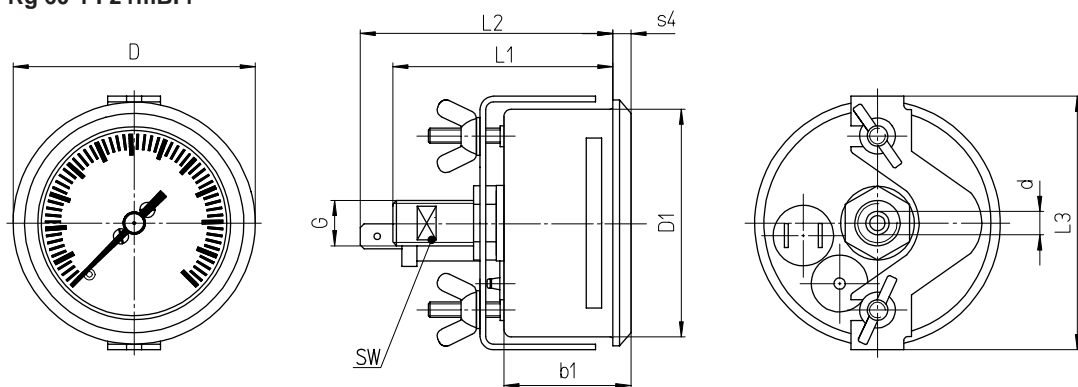
Tochterfirma und Vertrieb Ost

MANOTHERMBeierfeld GmbH
Am Gewerbepark 9 • D-08344 Grünhain-Beierfeld
Tel.: (0 37 74) 58-0 • Fax: (0 37 74) 58-545
manotherm.de • mail@manotherm.de

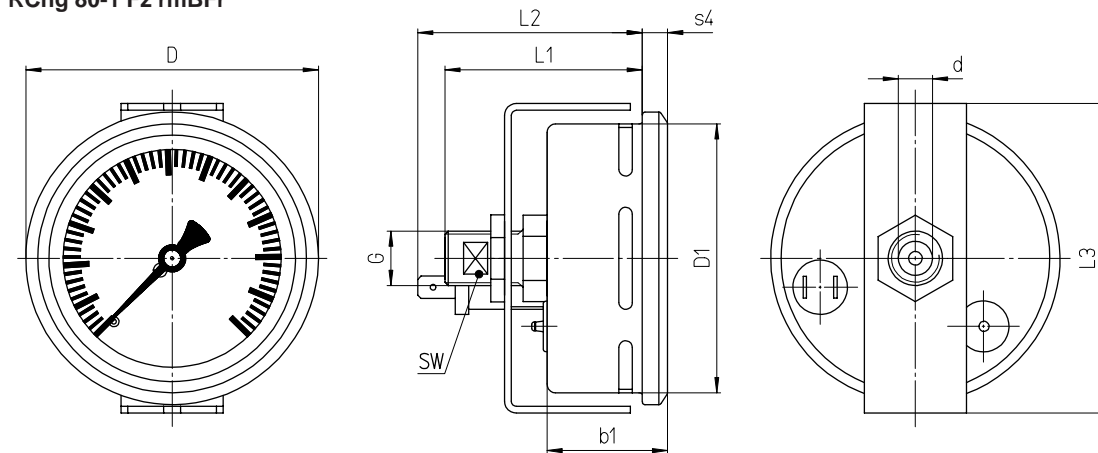
1901
08/10

Ház beépítési helyzetek, méretek és súlyok

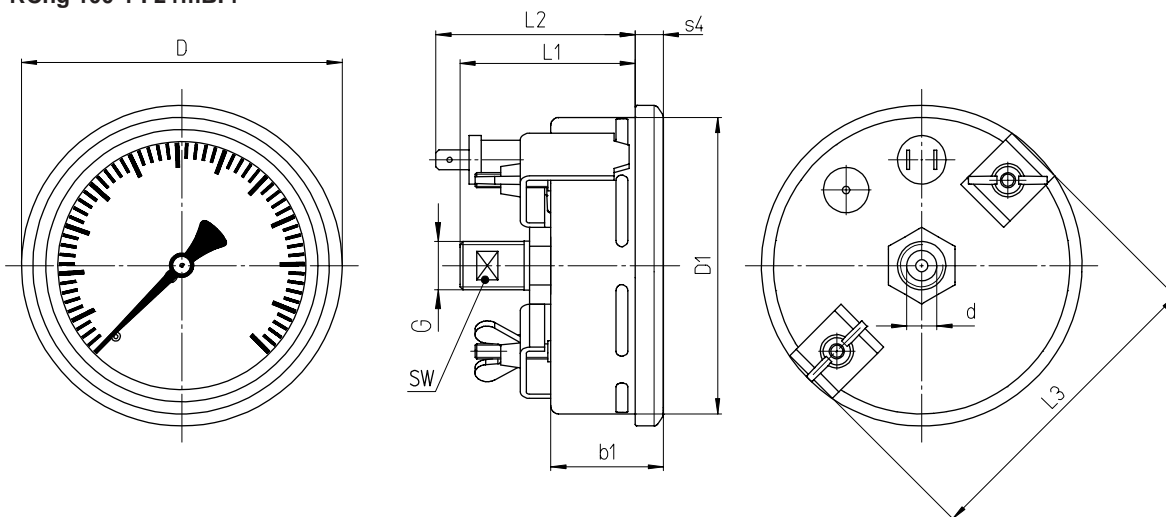
Rg 60-1 Fz rmBFR



RChg 80-1 Fz rmBFR



RChg 100-1 Fz rmBFR



Méret (mm) és súly (kg)

| NG | b1 | D | D1 | csatlakozó DIN EN ISO 8434-1 d ^{B11 1)} G | L1 | L2 | L3 | s4 | SW | ajánlott furat Ø a panelba | súly (kb.) |
|-----|------|-----|----|---|------------|----|----|-----|-----|-------------------------------|------------|
| 60 | 33 | 65 | 59 | G L6 | M 12 x 1,5 | 59 | 67 | 67 | 5 | 8 | 61 ± 0,5 |
| 80 | 35,5 | 86 | 79 | L10 | M 16 x 1,5 | 58 | 66 | 91 | 7,5 | 13 | 81 ± 0,5 |
| 100 | 37 | 106 | 99 | | | 57 | 65 | 101 | 10 | | 102 ± 1 |

¹⁾Toleranciaosztály ISO 286-2 szerint

Műszereink folyamatos fejlesztés alatt állnak, ezért a változtatások jogát fenntartjuk.