

Bimetál-hőmérő, csuklós fejjel

Peremezett gyűrűs ház ház CrNi-acél, forgatható és billenthető

TBiGelChg
TBiGelChgG

Standard kivitel

Információkat a kiválasztáshoz és mérés technikai ismertetőket (pl. hőállóság) és mérési tartományokat / legkisebb felosztható egységeket / hibahatárokat találhatja a 8000-e áttekintésben.

Mérőrendszer

Bimetál-spirál

Pontosság

(EN 13 190) Osztály 1

Ház

bajonettgyűrűvel, CrNi-acél 1.4301

Ház védettség

(EN 60 529 / IEC 529) IP 65

Ház töltés

típus: TBiGelChgG

Méréstartomány: - 20 °C bis +100 °C: Glicerín

Méréstartomány: - 40 °C und über +100 °C bis 250 °C: Szilikon olaj

Névleges méret

63, 80, 100, 125, 160 (mm)

Ház beépítési helyzet

Csatlakozás Ház

Hőmérséklet felvevő (érzékelő):

Kimenet: hátsó középső,
a házhoz képest kb. 135°-ban billenthető, 360°-ban elfordítható
Rögzítő eszköz nélkül

Mérési tartomány (EN 13 190)

Hőmérsékletkülönbségek 60 K-tól 600 K-ig

Hőmérséklet érzékelő

CrNi-acél 1.4571,

max. statikus üzemi nyomás: 25 bar

érzékelő típusok: B1, B3, B4, B4.1, B5 oder B6

érzékelő- Ø dF: 6 vagy 8 mm

érzékelő hossz L: Lmin-től vagy L1min-től max. 400 mm-ig

Kérjük, vegye figyelembe a minimum szondahossz

L: kiválasztásánál az aktív hosszt (La) és az érzékelő típusát, lásd a 3. oldalon

Lencse

műszerüveg

Számlap

Alumínium fehér, skála fekete

Mutató

fekete alumínium

Kijelző korrekció

(± 4%) csavarral kívülről



Rendelési információk, standard mérési tartományok, opciók

lásd a 4. oldalon

Speciális kivitelek és, és további opciók többek között

- kérésre más csatlakozó menet, és alapanyagok
- más mérési tartomány és/vagy speciális skála pl. duplaskála °C/°F, színes mezők, területek, vagy számlap felirat, stb...
- kérésre a ház részei CrNi-acél 316 L (1.4404)
- TBiGelChg környezeti hőmérséklet -60°C-ig;
TBiGelChgG környezeti hőmérséklet -40°C-ig, -60°C-ig az NG 100, 125 és 160-nál
- GOST-kivitel Oroszországnak, Ukrajnának, Kazahsztánnak

Védőcső:

lásd: DB 8.8110 ff



Vertrieb und Export Süd, West, Nord

ARMATURENBAU GmbH

Manometerstraße 5 • D-46487 Wesel - Ginderich
Tel.: (0 28 03) 91 30-0 • Fax: (0 28 03) 10 35
armaturenbau.de • mail@armaturenbau.com

Tochterfirma, Vertrieb und Export Ost

MANOTHERM Beierfeld GmbH

Am Gewerbepark 9 • D-08344 Grünhain-Beierfeld
Tel.: (0 37 74) 58-0 • Fax: (0 37 74) 58-545
manotherm.de • mail@manotherm.com

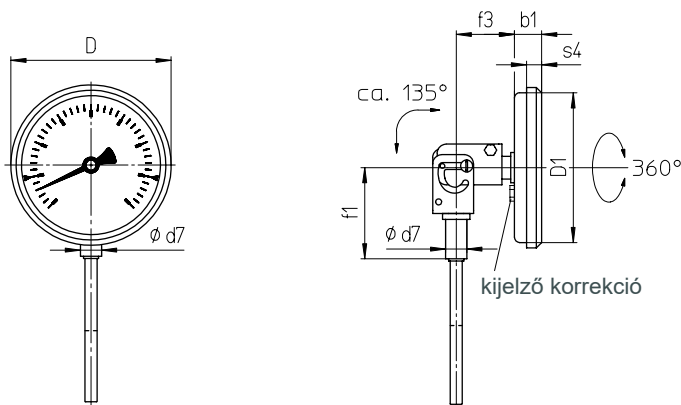
8112

06/13

Érzékelő kimenet / ház beépítési forma, betűjelek, méret és súly

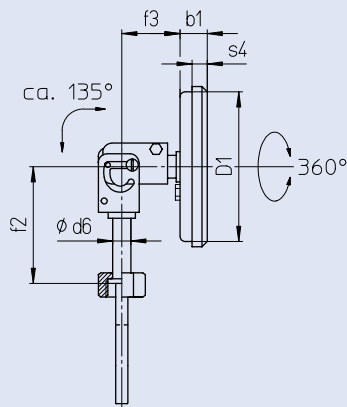
Érzékelő kimenet hátsó középső, csuklós

betűjel nélkül

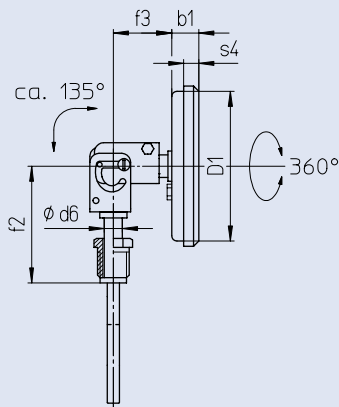


B1
és B5

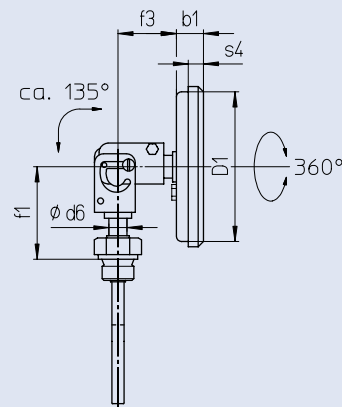
További érzékelő típusok



B3
és B6



B4



B4.1

Méret (mm) és tömeg (kg)

NG	b1	D	D1	d6	d7	f1	f2	f3	s4	Súly ¹⁾ kb.	
										TBiGelChg	TBiGelChgG
63	17	67	62	12	14	63	80	40	8	0,28	0,31
80	18	86	79	12	14	63	80	40	8	0,32	0,37
100	18	106	98	12	14	63	80	40	10	0,39	0,46
125	20	136	125	12	14	63	80	40	11	0,49	0,65
160	21	167	159	12	14	63	80	40	11	0,64	0,84

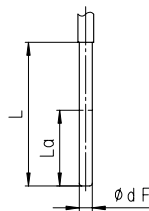
¹⁾Az információk példaként szolgálnak, kérjük, tekintse meg a B1 érzékelős kivitel, Ø 8 mm, hossz. 100 mm

Érzékelő típusok

Érzékelő típus

Folyamatcsatlakozó: csavar nélküli, sima szár

Érzékelő típus: **B1**
 Forma DIN 13 190 alapján: Forma 1
 Érzékelő anyaga: 1.4571
 Érzékelő-Ø dF: 6 vagy 8
 Rendelési hossz: L
 Tartozék:
 Adatlap (megfelelő védőcsövek): 8.8140 (SK1)
 8.8141 (SK2)



Folyamatcsatlakozó:

Hollandi

Külső menetes,

Külső menetes,

Érzékelő típus:

csavar B3

csavarható B4

rögzített B4.1

Forma DIN 13 190 alapján:

Forma 5

Form 4

Form 6 (cilindres menet)
 Form 7 (kúpos menet)

Érzékelő anyaga:

1.4571

1.4571

1.4571

Érzékelő-Ø dF:

6 vagy 8

6 vagy 8

6 vagy 8

Csavar anyaga:

1.4571

1.4571

1.4571

Rendelési hossz:

L

L

L

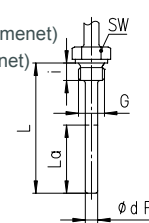
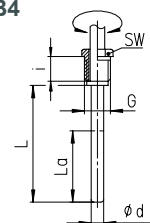
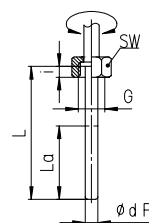
Tartozék:

Adatlap (megfelelő védőcsövek):

8.8111 (SF4.1), 8.8113 (SF4.1F)
 8.8130 (SF8), 8.8131 (SF9)

8.8110 (SF4), 8.8112 (SF4F)
 8.8120 (SF5), 8.8121(SF6+SF7)

8.8110 (SF4), 8.8112 (SF4F)
 8.8120 (SF5), 8.8121(SF6+SF7)



Menet (méret mm-ben):

G	SW	i
G 1/2	27	10
G 3/4	32	12
M 20 x 1,5	27	10
M 24 x 1,5	32	12
M 27 x 2	32	12

G	SW	i
G 1/2 B	27	20
G 3/4 B	32	23
M 18 x 1,5	22	14
M 20 x 1,5	27	20

Védőcső szükséges!

G	SW	i
G 1/2 B	27	14
G 3/4 B	32	16
1/2" NPT	27	19
3/4" NPT	27	19
M 18 x 1,5	24	14
M 20 x 1,5	27	14

Folyamatcsatlakozó:

Külső menetes, szorítógyűrűs

Külső menetes, csavarható / dupla

Érzékelő típus:

csatlakozó B5

karmantyús B6

Forma DIN 13 190 alapján:

Form 2 (cilindres menet)
 Form 3 (kúpos menet)

Érzékelő anyaga:

1.4571

1.4571

Érzékelő-Ø dF:

6 vagy 8

6 vagy 8

Csavar anyaga:

1.4571

1.4571

Rendelési hossz:

L

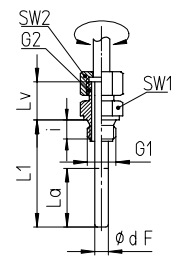
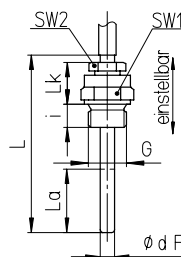
L1

Tartozék:

Adatlap (megfelelő védőcsövek):

8.8110 (SF4), 8.8112 (SF4F)
 8.8120 (SF5), 8.8121(SF6+SF7)

8.8110 (SF4), 8.8112 (SF4F)
 8.8120 (SF5), 8.8121(SF6+SF7)



Menet (méret mm-ben):

G	SW1	SW2	i	Lk
G 1/2 B	27	22	14	42
G 3/4 B	32	22	16	42
1/2" NPT	27	22	19	42
3/4" NPT	27	22	19	42
M 20 x 1,5	27	22	14	42

G1	G2	SW1	SW2	i	Lv
G 1/2 B	G 1/2 B	27	27	14	28
G 3/4 B	G 1/2 B	32	27	16	28
1/2" NPT	G 1/2 B	27	27	19	28
3/4" NPT	G 1/2 B	27	27	19	28
M 20 x 1,5	M 20 x 1,5	27	27	14	28
M 24 x 1,5	M 20 x 1,5	32	27	14	28
M 27 x 2	M 20 x 1,5	32	27	16	28

Minimum hossz., aktív hossz. és maximum realizálható érzékelő hossz.

			érezékelő-Ø dF:				
			6	8			
			hőmérséklet különbség ΔT ¹⁾				
Érzékelő típus: hossz: csatlakozó:			≥ 100 K	= 80 K	= 60 K	≥ 80 K	= 60 K
minden típus	La	összes szabványos méret	40	60	70	40	60
B1 B4	Lmin	összes szabványos méret	40	60	70	40	60
B3	Lmin	összes szabványos méret	52	72	82	52	72
B4.1	Lmin	összes szabványos méret	60	80	90	60	80
B5	Lmin	összes szabványos méret	95	115	125	95	115
B6	L1min	összes szabványos méret	60	80	90	60	80
egyéb			kérésre		kérésre		

Az érzékelő minimum hossza Lmin / L1min az a lehető legrövidebb érzékelő, az aktív hossz La, és az érzékelő típusának függvényében.

Az érzékelő aktív hossza La teljesen bele kell érnie a mért folyadékba, a mérési osztálynak megfelelő mérési pontosság elérése érdekében.

¹⁾Hőmérsékleti különbség ΔT = 60 K megfelel pl. a 0/60 °C mérési tartománynak, de a -20/40 °C tartománynak is, lásd a táblázatot a 4. oldalon

Rendelési információk mérési tartományok, opciók

Alap típus:		Bimetál hőmérő, csuklós fejjel	TBiGelChg
Ház töltés:	nincs		betűjel nélkül
névleges méret:	Ø 63, 100, 160 (mm) hátsó		63, 100, 160
érzékelő kimenet:	középső, csuklóval		betűjel nélkül
Mérési tartomány:			
		ΔT (K):	
	0 — 60 °C	60	
	0 — 80 °C	80	
	0 — 100 °C	100	pl. 0-100 °C
	0 — 120 °C	120	
	0 — 160 °C	160	
	0 — 200 °C	200	
	0 — 250 °C	250	
	0 — 300 °C	300	
	0 — 400 °C	400	
	0 — 500 °C	500	
	0 / +600 °C	600	
	-50 / +50 °C	100	
	-40 / +40 °C	80	
	-40 / +60 °C	100	
	-30 / +50 °C	80	pl. -30/+50 °C
	-30 / +70 °C	100	
	-20 / +40 °C	60	
	-20 / +60 °C	80	
	-20 / +80 °C	100	
	+50 / +300 °C	250	
Érzékelő:	csavar nélkül, sima szár		B1
	hollandi anya		B3
	külső menetes, csavarható		B4
	külső menetes, rögzített		B4.1
	külső menetes, szorító gyűrűs		B5
	külső menetes, csavarható, dupla karmantyús		B6
Érzékelő-Ø dF:	6 vagy 8 mm		dF 6, 8
Érzékelő hossz.:	L vagy L1 in mm	pl.	L = 100 mm
Folyamatcsatlakozás:	lásd a 3. oldalon	pl.	G ½ B
Opciók:	piros logó	számlapra	(rendelés még csak szövegesen)
	műanyag klip	piros vagy zöld, a bajonettgyűrűn kívül, NG 100 és 160-nál ragasztott biztonsági üveg	
	Lencse	Acryl üveg(PMMA) Polycarbonat (PC)	
	polírozott ház		
	polírozott bajonettgyűrű		
	érzékelő-Ø dF 10 mm		
	érzékelő hossz > 400 mm, max. 800 mm		
	mérési pontok jelölése	CrNi-acél-tábla 12 mm x 55mm rögzítéssel vagy matrica a házon	

Példa: TBiGelChg 80, 0-100 °C, B3, dF 8, L = 140 mm, G ½

Különleges kivétel: írja le kéréseit a szöveges részben

Technikai változások, alanyanyagok cseréjének és a tévedés jogát fenntartjuk.