

Alkalmazási területek

- Kalibrálás- / vizsgáló berendezések
- Gépgyártás
- Pneumatika / Hidraulika
- Általános mérés technika

Leírás

A D2 digitális manométer egy hálózattól függetlenül működő, helyszíni, integrált jelenlegi érték- és minimum/maximum-kijelzővel rendelkező műszer a nyomás és a hirtelen nyomáskiugrások,-esések kijelzésére.

A 0,1% osztálypontossága és a kiváló hosszú távú stabilitása révén a műszer – kombináltan egy BHP 700 és a BHP 40 típusú nyomáspumpával (lásd termék adatlap PB_10_013) ideális nyomásreferencia a helyszínen történő kalibráláshoz.

Gyakorlatban különösképp bevált a robusztus, cinköntvény ház a gumból készült, levehető védőburkolattal.

Technikai adatok

Mérési tartományok

Piezorezisztív nyomásmérő cella: -1 / 3 bar
DMS nyomásmérő cella -1 / 40 bar tól 0 – 1000 bar

Pontosság (25 °C)

D2 típus: 0,1 % FS ± 1 Digit

Mintavétel

10 ms

Belső felbontás AD átalakító

12 bit = 4.096 lépésben

Hőmérsékleti hatás

0,05 % FS / 10 K

Kijelző / LC kijelző

Tényleges 4 ½ számjegy (15 mm)
MIN/MAX vagy teljes skála(FS) 4 ½ számjegy (8 mm)
Oszlopdiaagram 33 lépésben (maximális nyomás kijelzés)
→ Mintavétel: 50 ms (20 mérés/s)

Háttérvilágítás

50 x 34 mm

Nyomás mértékegységek

bar, PSI, kPa, MPa, kg/cm², mH₂O

Energiaellátás

Elem: 2 x 1,5 V DC AA (LR6-AA),
Alkáli (Mignon)

Elem élettartam

1.500 h (világítás nélkül)

Védelem (DIN EN 60 529)

IP 67



Környezeti feltételek és tartományok

Üzemi hőmérséklet 0 °C tól +50 °C
Folyadék hőmérséklet -20 °C tól +80 °C
Tárolási hőmérséklet -20 °C tól +60 °C
relatív páratartalom < 85 %
Vibráció IEC 60068-2-6 / 10 – 500 Hz / 5 g
Rázkódás IEC 60068-2-29 / 11 ms / 25 g

Csatlakozó

Anyag CrNi-acél 1.4404
Méret G ¼ B (ISO 1179-2)
Tömítés NBR

Burkolat

Anyag Zinköntvény,
(Gumisapka: TPE)
Méretek Ø = 79 mm, T = 33 mm
Tömeg 540 g

Mérési tartományok

lásd az alábbi táblázatot

Méréstartomány	D2	
	Pontosság (v.E.)	Felbontás
-1... 3 bar	±0,1 %	1 mbar
-1... 40 bar	±0,1 %	10 mbar
-1... 60 bar	±0,1 %	10 mbar
0... 400 bar	±0,1 %	100 mbar
0... 700 bar	±0,1 %	100 mbar
0...1000 bar	±0,1 %	100 mbar

Rendelési szöveg

Kérjük, rendelésnél az alábbi adatokat adja meg:

Alaptípus D2
Méréstartomány z. B. -1 / +40 bar



Vertrieb und Export Süd, West, Nord

ARMATURENBau GmbH

Manometerstraße 5 • D – 46487 Wesel-Ginderich
Tel.: +49 2803 9130 – 0 • Fax: +49 2803 1035
armaturenbaude • mail@armaturenbaude

Tochterfirma, Vertrieb und Export Ost

MANOTHERM Beierfeld GmbH

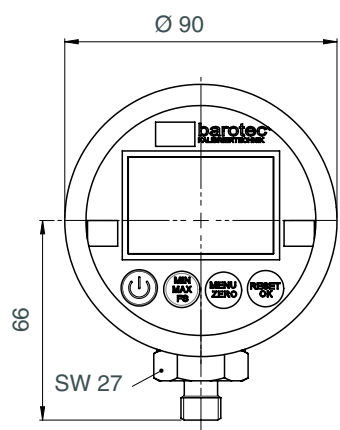
Am Gewerbepark 9 • D – 08344 Grünhain-Beierfeld
Tel.: +49 3774 58 – 0 • Fax: +49 3774 58 – 545
manotherm.de • mail@manotherm.de

10221

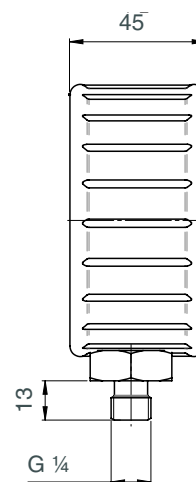
Technikai adatok, méretek mm-ben, opciók, szállítási terjedelem

Méretek mm-ben

Előlnézet



Oldalnézet



Szállítási terjedelem

- 1 x D2 a megrendelési adatoknak megfelelően
- Használati utasítás