

Védőcső DIN 43 772 Forma 8

többrészes, becsavarható menetes
anyagával ellátott érzékelőhöz

Típus
SF8

Alkalmazás

Védőcsövek többek között arra használhatóak, hogy megvédjék a hőmérő érzékelőjét a mérési folyamat során fellépő kémiai és/vagy mechanikai terhelésektől. Ezen kívül a mérési ponton rögzített védőcső lehetővé teszi a hőmérő probléma mentes leszerelését karbantartási és javítási célokra.

Standard kivitel

Menetes anyagával ellátott hőmérő érzékelőhöz, A3 és B3 típusokhoz

Felépítése

több részes, azaz a csavar a védőcsővel összehegesztett, vagy rézzel forrasztott a kisebb és közepes terhelésekre (áramlások, nyomások, hőmérsékletek és rezgések)

Folyamatcsatlakozás E

külső menet

G ½ B vagy G ¾ B;
½" NPT vagy ¾" NPT
részleteket lásd a hátoldalon

Csatlakozás a hőmérő érzékelőhöz

N külső menet G ½ B vagy G ¾ B
részleteket lásd a hátoldalon

Belső átmérő d1

Ø 7 mm hozzá tartozó érzékelő :- Ø dF 6 mm
Ø 9 mm hozzá tartozó érzékelő :- Ø dF 8 mm
Ø 11 mm hozzá tartozó érzékelő :- Ø dF 10 mm
Ø 13 mm hozzá tartozó érzékelő :- Ø dF 12 mm

Szállítható kombinációk, hőmérő érzékelőhöz csatlakozás E +N és belső átmérő d1, lásd a hátoldalon

Teljes hossz L (szabvány hossz)

101, 138, 198, 288, 438 mm
jellemzők és beépítési hossz U1 lásd a hátoldalon

Alapanyag CrNi-
acél 1.4571

Közeg hőmérséklet / közeg nyomás

maximum megengedett közeghőmérséklet: 500 °C
maximum megengedett közeg nyomás 40 bar

A konkrét mérési körülmények (mért anyag, áramlási sebesség, nyomás, hőmérséklet) és a védőcső típusa (mérete, anyaga) csökkentheti a fenti maximálisan megengedett értékeket, lásd hozzá a terhelési diagrammot DIN 43 772.

Kérésre egy konkrét esetre is elvégezzük számításokat (lásd a különleges kiviteleket és az opciókat).



Különleges kivitel és opciók

- egyéb kombinációk:
folyamatcsatlakozás E / csatlakozás a hőmérő érzékelőhöz N:
M 20 x 1,5 M 20 x 1,5
M 27 x 2 M 20 x 1,5
M 27 x 2 M 27 x 2
kérésre más méretek
- más védőcső -Ø kérésre
- más védőcső- beépítési hossz L / U1 igény szerint
- igény szerint más alapanyagok
- védőcső olaj - és zsírintes
- kérésre a mért közegre, és a mérési hőmérsékletre alkalmas bevonat
- gyártóművi tanúsítvány 2.1
- gyártóművi tanúsítvány 2.2
- anyagminőségi bizonyítvány 3.1 az alapanyagról
- anyagminőségi bizonyítvány 3.1 kérésre a nyomáspróbáról

Rendelési információk

| | |
|--|---|
| Típus | SF8 |
| Folyamatcsatlakozó típus E | G ½ B vagy G ¾ B; ½" NPT vagy ¾" NPT |
| csatlakozó a hőmérő érezékelőhöz N belső- | G ½ B vagy G ¾ B |
| Ø d1 | 7, 9, 11 vagy 13 |
| teljes hossz | mm L |
| beépítési hossz | U1 |
| alapanyag | 1.4571 |

Példa: SF8,E=G½B,N=G¾B,d1=11,L=138,U1=110,1.4571



Vertrieb und Export Süd, West, Nord

ARMATURENBAU GmbH

Manometerstraße 5 • D-46487 Wesel - Ginderich
Tel.: (0 28 03) 91 30-0 • Fax: (0 28 03) 10 35
armaturenbau.de • mail@armaturenbau.com

Tochterfirma, Vertrieb und Export Ost

MANOTHERM Beierfeld GmbH

Am Gewerbepark 9 • D-08344 Grünhain-Beierfeld
Tel.: (0 37 74) 58-0 • Fax: (0 37 74) 58-545
manotherm.de • mail@manotherm.com

8.8130

02/11

Méret, hosszúság, hozzá tartozó hőmérő érzékelő

Méret (mm)

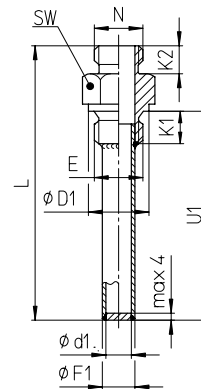
SF8

Védőcső átmérő és csatlakozó méretek

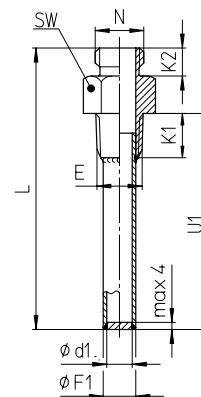
| E | N | d1 | F1 | D1 | K1 | K2 | SW |
|----------------------|--------------------|----|----|------------|----|----|----|
| G ½ B (M20x1,5) | G ½ B (M20x1,5) | 7 | 12 | 26 (25) | 14 | 12 | 27 |
| | | 9 | 14 | | | | |
| | | 11 | 14 | | | | |
| G ¾ B (M27x2) | G ¾ B (M27x2) | 7 | 12 | 32 | 16 | 12 | 32 |
| | | 9 | 14 | | | | |
| | | 11 | 14 | | | | |
| | G ¾ B (M27x2) | 13 | 16 | | | 14 | |
| | | 7 | 12 | | | | |
| | | 9 | 14 | | | | |
| ½" NPT ¹⁾ | G ½ B | 7 | 12 | - | 19 | 12 | 27 |
| | | 9 | 14 | | | | |
| | | 11 | 14 | | | | |
| ¾" NPT ¹⁾ | G ½ B | 7 | 12 | - | 19 | 12 | 27 |
| | | 9 | 14 | | | | |
| | | 11 | 14 | | | | |
| | | 13 | 16 | | | | |

¹⁾ szabvány jelölés ½ - 14 NPT, bzw. ¾ - 14 NPT

Folyamatcsatlakozó: cilindres menettel



Folyamatcsatlakozó: kúpos menettel



Védőcső teljes hossz, beépítési hossz és hőmérő érzékelő hossz

szabvány védőcső hossz, hozzá tartozó érzékelő hossz L

| szabvány teljes hossz | védőcső beépítési hossz | védőcsőhöz tartozó érzékelő A3 / B3 típus |
|-----------------------|-------------------------|---|
| $L^{+1)}$ | $U1^{+2)}$ | |
| 101 | 73 | 96 |
| 138 | 110 | 133 |
| 198 | 170 | 193 |
| 288 | 260 | 283 |
| 438 | 410 | 433 |

¹⁾ $L = U1 + 28$ mm

nem szabványos védőcső

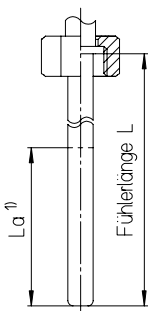
hossz Számítás

- védőcső hossz meglévő érzékelővel védőcső hossz $L = L(\text{érzékelő}) + 5$ mm
- érzékelő hossz meglévő védőcsővel érzékelő hossz $L = L(\text{védőcső}) - 5$ mm

Védőcsőhöz passzoló hőmérő érzékelők

Típusok

A3 / B3 típus
csavaros anya,
Forma 5 DIN 13
190

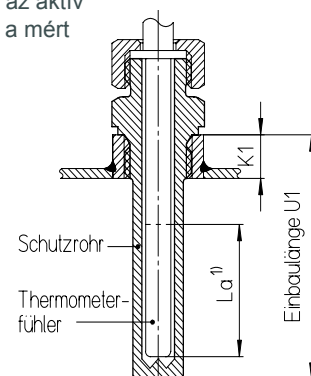


¹⁾ La = aktív érzékelő hossz

Az aktív érzékelő hossz La a hőmérő adattábláján látható.

Beépítési példák

A védőcső beépítési hosszát $U1$ úgy kell megválasztani, hogy az aktív érzékelő hossz La beleérjen a mért közegbe $U1 > La + K + 5$ mm



Technikai változások, alanyagok cseréje és tévedések joga fenntartva.