

## Digitális kijelző és kapcsoló modul

(LED) 4 számjegyű, 2 határérték, Min./Max. tároló önellátás a 4 ... 20 mA –es jelből

### Alkalmazás

A DAS típusjelű digitális kijelző és kapcsoló modul egy LED –es kijelző 2 határérték-kapcsolóval.

A DAS minden 0...10 V/3-vezetékes vagy 4...20 mA/2-vezetékes analóg kimenettel rendelkező mérő-átalakítóhoz alkalmazható. A gyártó által a PTM... típusjelű nyomás-mérőátalakítóinkra szerelve jó kombinációja a precíz nyomás-távadónak, az intelligens nyomás-kapcsolónak és a digitális kijelző készüléknek a mérés helyszínén. A kijelző és kapcsoló modul két az előlapon elhelyezett nyomógombbal (fóliás nyomógombbal) szabadon programozható. Az intelligens szoftver lehetővé teszi egyebek között a skálaosztás, a tizedespont, a csillapítás és a kapcsolások határértékeinek a konfigurálását. A paraméterek egy E<sup>2</sup>PROM –ban vannak tárolva és feszültségkiesés esetén is megmaradnak. A kapcsolási pontok egymástól teljesen a névleges nyomás 0 - 100% –ának tartományában szabadon programozhatók. További LED –ek jelzik ki a kapcsolási kimenetek állapotát. Az integrált diagnosztizáló rendszer folyamatosan ellenőrzi a kijelző funkcióit.

### Standard kivitelek

- **Tokozás**  
Poliamid 6.6 fekete 47 x 47 x 68 mm, kb. 290° -val elforgatható
- **Kémlelő előlap**  
Polikarbonát
- **Kijelző**  
LED 4 számjegyű, kijelzés magassága 7,62 mm, felbontás: 12 bit, forgatható
- **A kijelzés tartománya**  
-1999 ...+9999
- **A kijelzés hibája**  
A méréshatár  $\pm 0,1\%$  -a  $\pm 1$  Digit
- **Csillapítás**  
Állítható 0,3 s ... 30 s között
- **Hold-Funkció**  
Min./Max.-tároló
- **Mértékegység**  
Standard esetben bar -kijelzés; minden más mértékegység lehetséges a nyomás-távadó kalibrált mérőjelének megfelelően, kérjük ezt a megrendelésben megadni.
- **Beépítés helyzete**  
Tetszőleges
- **Segédenergia**  
Önellátó a rákapcsolt nyomás-mérőátalakító 4-20 mA –es áramhurokjából, min. 16VDC, max. 40 VDC, feszültségésés < 6 V
- **Kimenőjel**  
4 ... 20 mA, 2 vezetékes
- **Villamos csatlakozás**  
Kerek dugaszoló, M 12x1 (5 pólusú), IP67, műanyag
- **Tároló**  
E<sup>2</sup>PROM
- **Hőállóság**  
Üzemi hőmérséklet min./max.: -25 / +85 °C  
Raktározási hőmérséklet min./max.: -40 / +85 °C
- **Programozás**  
Előlapon 2 fóliás nyomógombbal
- **Kapcsoló kimenetek**  
2 független PNP -kimenet, max. 125 mA-vel terhelhető, zárlat-biztos
- **A kapcsolás időképletetése**  
állítható 0 ... 100 s között



### Különleges kivitelek

- más villamos csatlakozás (4...20 mA –es kimenőjel esetén)
- Csavaros vezetékcsatlakozó 2 m vezetékkel (IP 67) vagy
- Dugaszoló, DIN EN 175301-803 (IP65; csak 2 vezetékes kivitel, csak 1 PNP-kimenet lehetséges!)
- Be-/kimenőjel 0...10 VDC, (Tápfesz. 15-36 VDC), 3 vezetékes
- M12x1 kerek dugaszolóval vagy opcióként
- Csavaros vezetékcsatlakozóval (IP 67) és 2 m vezetékkel
- Más mértékegység, pl. %, psi, kg/cm<sup>2</sup> stb. megadása
- DASA típusjelű dugaszolható digit. kijelző és kapcsoló modul utólagos beépítésre is alkalmas
- dugaszolóval (fenn) és kábeldobozzal (lenn)
- DIN EN 175301-803 szerint (korábban DIN 43650)
- IP 65
- 1 PNP-kimenet
- tömeg kb. 100 g

Méreteket lásd a hátoldalon

### Rendelési adatok (Alaptípus):

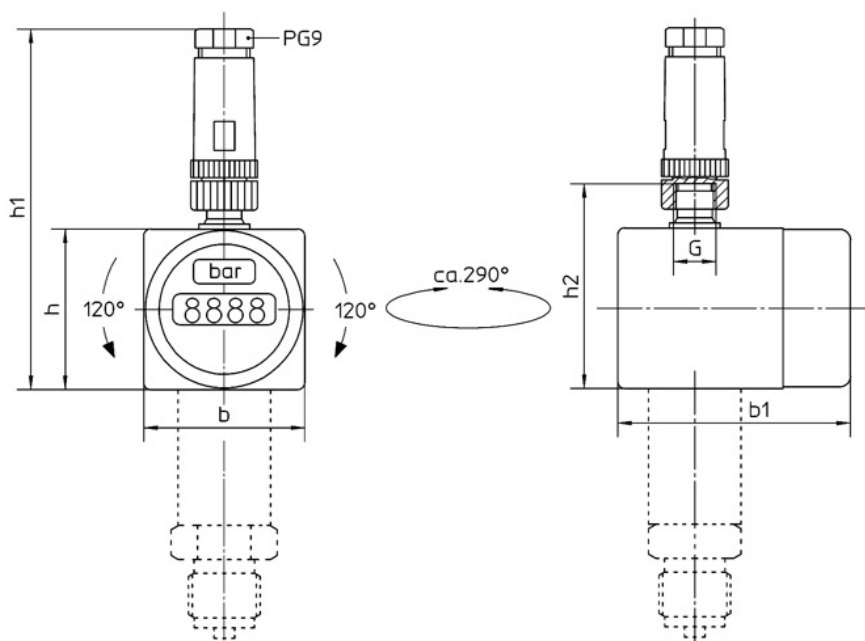
Kérjük, rendeljék meg a PTM sorozatjelű nyomás-mérőátalakítót minden szükséges adattal a 9810 ff sz. adatlap szerint és a következő kiegészítéssel:

**Ráépített DAS-val** (opcióként: **DASA-val**) továbbá esetleges különlegességek megadásával

A DAS jelű készüléket a vele összeépített PTM-hez illesztett beállításokkal programozva szállítjuk .

A DASA jelű különleges kivitel külön is szállítjuk.

## Méreték és tömeg, a csatlakozások kiosztása



### A csatlakozások kiosztása

<b>2 vezetékes rendszer Csatl. kiosztása</b> (Standard kivétel)	PIN
Ellátás +	1
Ellátás -	3
Kapcsolási pont 1	4
Kapcsolási pont 2	5
Tömeg	<b>Nyomás-csatlakozón keresztül</b>
<b>3 vezetékes rendszer Csatl. kiosztása</b> (lásd 0...10 VDC kimenetű különleges kivitelek)	PIN
Ellátás +	<b>1</b>
Ellátás -	<b>3</b>
Jel +	<b>2</b>
Kapcsolási pont 1	<b>4</b>
Kapcsolási pont 2	<b>5</b>
Tömeg	<b>Nyomás-csatlakozón keresztül</b>

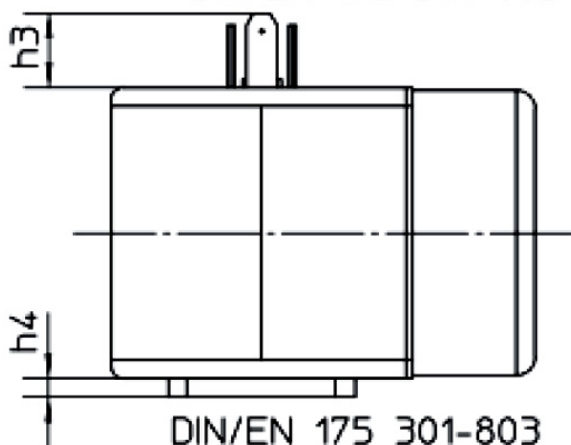
### Méreték (mm) és tömeg (kg)

b	b1	G	h	h1	h2	Tömeg (kb.)
47	68	M12x1	47	105	60,5	0,14

### DASA típusjelű különleges kivitel

Dugaszolható digitális kijelző és kapcsoló modul  
DIN/EN 175 301-803

DIN/EN 175 301-803



h3	h4
12 mm	3 mm

### Csatlakozók kiosztása

<b>2 vezetékes rendszer Csatl. kiosztása</b> (Standard kivétel)	DIN EN175 301-803 szerinti dugaszoló
Ellátás +	1
Ellátás -	2
Kapcsoló kimenet	3
Tömeg	Tömeg érintkezője

**A készüléket szállítjuk** • olyan mérőkészülékre szerelve, amely DIN EN 17530-803 szerinti dugaszolóval rendelkezik, pl. PTM... és CTM... jelű nyomás-mérőátalakítóra szerelve • vagy külön utólagos beépítésre