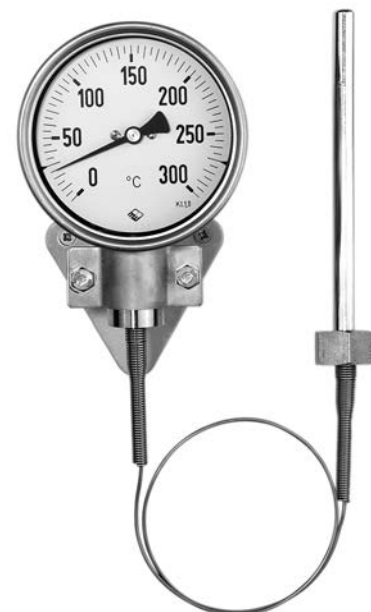


GÁZNYOMÁSÚ- HŐMÉRŐ KAPILLÁRCSŐVEL

acél-, rozsdamentes- bajonettzáras ház, töltés nélkül (TFB, TFCh) és szilikonolajjal töltve (TFBG, TFChG)

TFB,TFCh típusok

- gáznyomású-hőmérő nitrogéntöltettel (inaktív gáztöltet, élettanilag veszélytelen)
- pontossági osztály 1,0 (DIN 16 203)
- utánállítás ($\pm 6\%$) kívülről csavarral
- bajonettzáras ház : TFB - fekete fém TFCh – CrNi-acél
- csatlakozás alul vagy hátul excentrikusán, csatlakozási módok lásd érzékelőtípusok
- statikus üzemi nyomás az érzékelőn max. 25 bar
- környező hőmérséklet -25°C -tól $+60^{\circ}\text{C}$ -ig
- mutató Ms/Ns
- biztonságiüveg
- mérési tartomány az alsó táblázat szerint
- védelmi besorolás IP 55 (EN 60 529/ IEC 529)
- kapillárcső 2) TFB - acél 0 3 mm TFCh - CrNi-acél 0 2 mm **TFBG,TFChG**
- mint előbb, vagy szilikonolajjal töltve
- védelmi besorolás IP 65 (EN 60 529/ IEC 529)
- Házátmérő \varnothing (NG) 100 vagy 160 mm



Egyedi kivitelek

- más menetsatlakozók megrendelésre
- más mérési tartományok megrendelésre, $^{\circ}\text{F}$ vagy K is
- különleges skálák, mint duplaskála (Pl. $^{\circ}\text{C}/^{\circ}\text{F}$)
- piros jelzés vagy értékmutató a számlapon vagy kívülről állítható
- mutató CrNi-acél
- maximum-értéket mutató- előlről állítható
- akril- vagy biztonsági üveg
- különleges csatlakozások és beépítések, kapillárcső acélból rézköpennyel 0 4 mm, csak a TFB típusnál (G)
- elektromos kiegészítő berendezések, lásd a belső oldalon (3 old.)

Kijelzés $^{\circ}\text{C}$	Mérési Tartomány $^{\circ}\text{C}$	Skálaosztás $^{\circ}\text{C}$	Átlag T K
-50 / 50	-40 / 40	1	100
-30 / 30	-20 / 40	1	80
-30/120	-10/100	2	150
-30/170	-10/150	5	200
-20 / 60	-10/50	1	80
-20 / 80	-10/70	1	100
0/80	10/70	1	80
0/100	10/90	1	100
0/120	20/100	2	120
0/150	20/130	2	150
0/160	20/140	2	160
0/200	20/180	5	200
0/300	30 / 270	5	300
0/350	50 / 300	5	350
0/400 3)	50 / 350	10	400
0 / 500 3) 4)	50/450	10	500
0/600 1) 3) 4)	100/500	10	600
50 / 300	80 / 270	5	250
50/400	100/350	5	350
100/500	150/450	10	400
100/600 1)	150/550	10	500

- 1) Méréstartomány érzékelőátmérőnél
- 2) 15 m-nél hosszab kapillárcső - kérésre
- 3) 6 mm-es kontakt kapcsolóval nem - csak megrendelésre
- 4) kapillárcső hossza $>5\text{ m}$ - kérésre

TÍPUS (a rendelés szövege)

Az első alkotórész az alaptípus Pl.: TFB 100 vagy TFChG 160 ez az alaptípus bővíthető:

- a házkialakítás betűjeleivel (összahas. köv. oldal) Mgh, Rh, Fr, rFr, FrL, rFrL, rBFr, rBFrg (alsó csatlakozás külön betűjel nélkül)
- mérési tartomány Pl.: $0/200^{\circ}\text{C}$ vagy $-30/120^{\circ}\text{C}$
- kapillárcső hossza és anyaga
- érzékelő típus...
- érzékelő hossza L NI. L1
- érzékelő anyaga és esetleg menetsatlakozó
- különlegességek, lásd egyedi kivitelezés
- esetleg. (Mgh házkivitel esetén) mérőműszertartó kivitelezése anyaga (PL.: CrNi-acél), kiürítés (Pl.: M100)



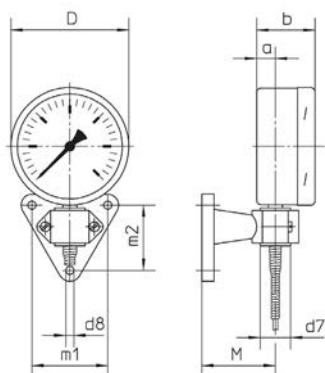
RENDELÉSMINTA:

TFCh 100, Mgh, $0/200^{\circ}\text{C}$, 10 m kapillárcső CrNi-acél, A3 érzékelő, 0 12 mm, 100 mm hosszú, 1.4571, M20x1,5, CrNi-Stahl mérőműszertartó M100 (=Z-063002)

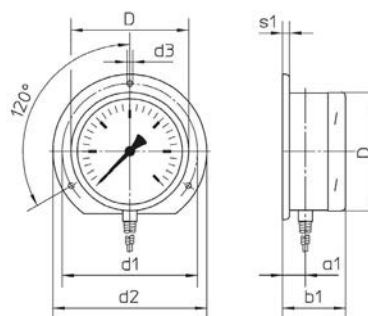
TFBG 160, rFr $50/300^{\circ}\text{C}$, 2 m acél kapillárcső, A8 érzékelő, 0 15 mm- es védőcső, 300 mm, Ms, G 3/4 A

Ház kiképzésének formái, betűjelek és méretek

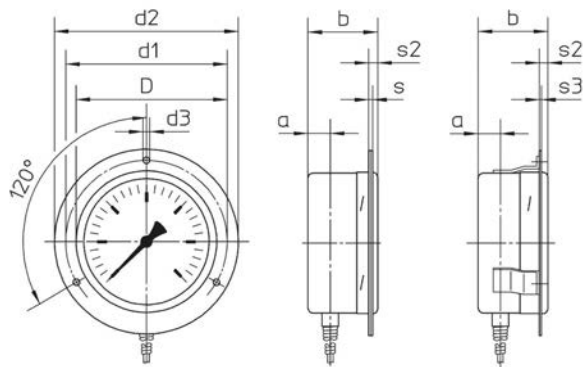
**Csatlakozás alsó
Rögzítés tartóval
Betűjel: Mgh**



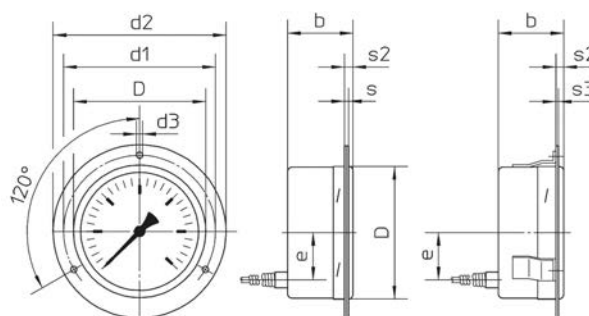
**Csatlakozás alsó
Perem hátul
Betűjel: Rh**



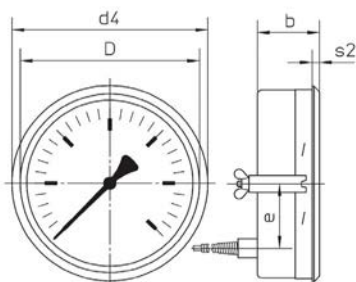
**Csatlakozás alsó
Rögzítés:frontring
Betűjel: Fr**



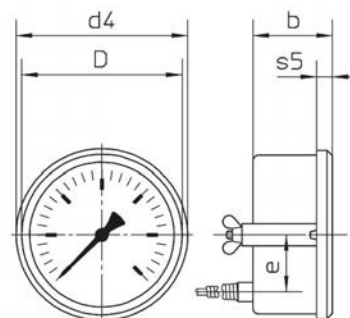
**Csatlakozás hátsó
Rögzítés:frontring
Betűjel: rFr**



**Csatlakozás hátsó
Rögzítés:kengyel
Betűjel: rBFr**



**Csatlakozás hátsó
Rögzítés:kengyel
Betűjel: rBFr**



NG	a	a1	b	b1	D	d1	d2	d3	d4	e	s	s1	s2	s3	s4	s5	Súly	
																	TFB/TFCH	TFBG/TFChG
100	16	19,5	55	59	101	116	132	1,8	108	36	2	6	6	1	1	10	0,5	0,8
160	16	19,5	50	54	161	178	196	5,8	-	53	2	6	6	1	-	-	1	1,9
Tartozék (ház kiviteli forma Mgh) Mérőműszertartó	választható		d7		d8		m1		m2		Kiürítés/kisülés M (rendelési szám)							
	Al fekete		26		7		65		56		60 (Z-067001)		100 (Z-067002)		160 (Z-067003)			
	CrNi acél		26		7		65		56		60 (-)		100 (Z-063002)		160 (-)			

- 1) folyadékkal való feltöltés esetén a FrL és rFrL típusok ajánlottak
- 2) Az Fr és rFr típusok egy hosszanti lyukakkal ellátott frontgyűrűvel és laza takarógyűrűvel rendelkeznek
- 3) csak töltés nélküli kivitel
- 4) Az FrL és rFrL típusok hegesztett rátétekből és laza frontgyűrűből állnak