

Alkalmazás

Vákuum-/nyomáspróba konzervdobozokon, dobozos italokon, palackokon, stb.; a tesztelő csatlakozó egy RCh 63-1 típusú nyomásmérőhöz csatlakozik.

Standard kivitel

Névleges méret

63

Pontosság

Kl. 1,6 EN 837-1

Mérési tartományok (EN 837-1)

-1 – 0 bar
-1 – 0 – 0,6 bar
-1 – 0 – 1,5 bar

Felhasználási területek

folyamatos nyomás esetén: $\frac{3}{4}$ a skála végértékétől
váltakozó nyomás esetén: $\frac{2}{3}$ a skála végértékétől
rövid időre: a skála teljes terjedelmében

Védelem (EN 60 529 / IEC 529)

IP 54 töltetlen műszer

Csatlakozás

M 12 x 1,5 alsó, sárgaréz csatlakozóval, tüske \varnothing 5 mm, gumitömítés

Csőrugó

Bronz, kör alakú, lágyforrasztott

Szerkezet

sárgaréz / nikkelt ezüst

Számlap

Alumínium, fehér alapon fekete skálával

Mutató

Alumínium, fekete

Ház és gyűrű

Bajonettgyűrűs ház (RCh típus) 1.4301 anyagból, bajonettgyűrű; egyéb igény szerint

Lencse

Műszerüveg

Biztonsági jellemzők

Nyomásmentesítő nyílás \varnothing 25 mm (1"-Blow-out) a ház hátoldalán

Rendelési információk (Típusfelépítés):

Kérjük, adja meg a rendelési szövegben:

Típus: RCh
Névleges méret: 63 mm

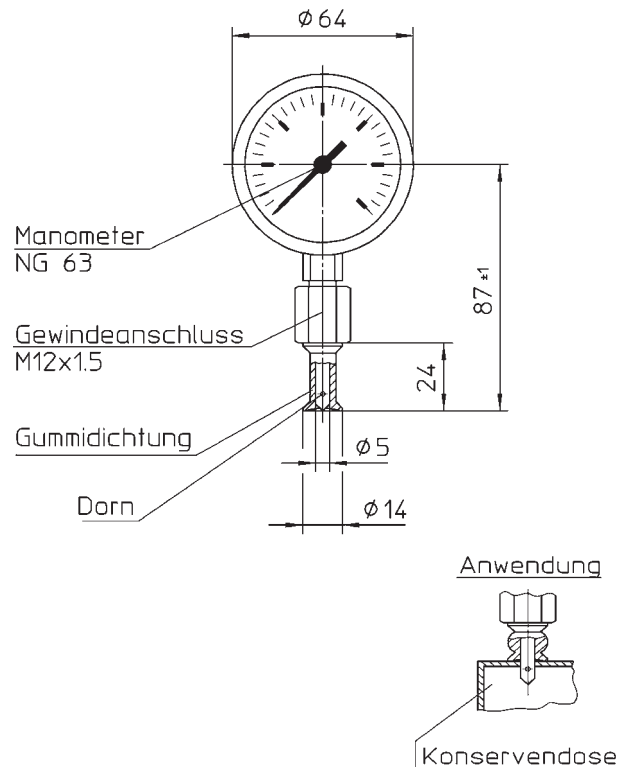
Mért közeggel érintkező részek
anyagának jelzése: -1

Mérési tartomány: -1 – 0 bar,
-1 – 0 – 0,6 bar vagy
-1 – 0 – 1,5 bar

Csatlakozás: Konzervdobozvizsgáló csatlakozó
Különleges kivitel: (kérésre)

Példa rendelési szöveghez:

RCh 63-1, -1/0 bar, Konzervdobozvizsgáló csatlakozó



Cserélhető részek

A gumitömítés szükség esetén utánrendelhető
Cikkszám: 643-500-012.

Használati utasítás

Használat előtt győződjön meg róla, hogy a nyomásmérő mutatója nullán áll.

Esetenként a műszert is szellőztetni kell a gumitömítés felemelésével a konzervdobozról.

A gumitömítés ezután újra be kell állítani, hogy a tüske ne szűrje át. (ezt tesztelni kell, úgy hogy az ujjunkkal végigtapogatjuk a gumitömítés széléit)

Ajánlott a gumitömítés alsó szegélyét, ahol a konzervdobozra csatlakozik benedvesíteni, a jobb tapadás és tömítés érdekében.

Amikor felhelyezi a nyomásmérőt a konzervdobozra, a tuskének nem szabad azt átszűrnie. Először a tömítésnek kell megfelelő zárnia, amihez a gumi részt szorosan a konzervdobozra kell helyezni.

Ezután lehet a tuskét lassan a konzervdobozba belenyomni, úgy, hogy a nyomásmérőt is lefelé nyomjuk. A konzervdobozban lévő vákuum (vagy a nyomás) így kimutatható, mérhető.

Folyamatos vákuum esetén a tüske kihúzásakor a gumitömítés álljon a tüske vonalában.

Újabb mérés előtt az eszközt meg kell szellőztetni (felemelni)

A tisztításhoz a gumitömítés teljes egészében eltávolítható.



ARMATURENBAU GmbH

Manometerstraße 5 • D-46487 Wesel - Ginderich
Tel.: (0 28 03) 91 30 - 0 • Fax: (0 28 03) 10 35
armaturenbau.de • mail@armaturenbau.de



Tochterfirma und Vertrieb Ost

MANOTHERM Beierfeld GmbH

Am Gewerbepark 9 • D-08340 Beierfeld
Tel.: (0 37 74) 58 - 0 • Fax: (0 37 74) 58 - 545
manotherm.de • mail@manotherm.de

Sonderausführung
zu Datenblatt 1211

Ausgabe 6/03