

Általános kivitel

További tájékoztatást találhat az általános mérés technikai tulajdonságokról, (pl- terhelési határérték / hőállóság) és standard tartományokról / skálafelosztásokról a 6000-es áttekintésben.

Pontosság (EN 837-3)

1,6 osztály

Ház

peremezett gyűrű, CrNi-acél 1.4301

Házbiztonság (EN 60 529 / IEC 529) IP 54

Nyomásmentesítő berendezés

Typ KPChG 100 Blow-out-dugó
szellőztetés lehetséges a belső nyomás
kompenzálására

Typ KPChG 160 Blow-out csavar

Ház töltés

KPChG: glicerin

Névleges méret

KPCh: 100, 160, 250 (mm)

KPChG: 100, 160 (mm)

Mért közeggel érintkező részek:

-1 típus: csatlakozó: réz
szelence: CuBe-ötvezet
O-gyűrű tömítés: NBR

-3 típus: csatlakozó: CrNi-Stahl 1.4571
szelence: CrNi-Stahl 1.4571
O-gyűrű tömítés: FPM

Ház beépítési forma

Csatlakozás: menetes

Helyzete: alsó, opcióként hátsó középső (rm)

Rögzítő eszköz : nincs, opcióként rögzítő karima
hátsó (Rh) / elől (Fr), lásd a 2. oldalon

Mérési tartományok (EN 837-3)

KPCh 0- 2,5 mbartól 0-600 mbar

KPChG 0-100 mbartól 0-600 mbar

Műszer csatlakozás

G ½ B

Üveg

KPCh műszer üveg -1 típusnál és KPCh 250-3
biztonsági ragasztott üveg -3 típusnál
különlegességek az Fr házbeépítésnél
mérési tartomány ≤ 16 mbar: műszerüveg
(null pont beállításához perforált)
mérési tartomány ≥ 25 mbar: akril üveg
(null pont beállításához perforált)

KPChG akrilüveg (null pont beállításához perforált)

Szerkezet

Réz/Nikkel -1 típus

CrNi-acél -3 típus



Számlap

fehér alumínium, fekete skála

Mutató

fehér alumínium

Nullpontállítás

az előlapon

Rendelési információk, standard-kijelzőtartományok,

lásd a 3. és 4. oldalon

Különleges kivitelek, további lehetőségek, és egyéb:

- kérésre más csatlakozó
- egyéb méréstartományok és / vagy különleges skála, pl. dupla skála mbar/kPa, színes részek vagy területek, számlapfeliratok, negatív skála, stb.
- kérésre a ház anyaga 316 L (1.4404)
- kérésre megnövelt házbiztonság, pl. IP 65
- kérésre olaj- és zsírmentes mért közeggel érintkező részek -3 típusnál
- kérésre saválló kivitel a -3 típusnál háztöltés nélkül
- kérésre magasabb mért közeg hőmérsékletre alkalmas kivitel
- csatlakozó 3:00, 9:00, 12:00 óránál (igény esetén egyebek) vagy a beépítési irány is eltérhet a derékszögtől (90°) a háztöltés nélküli kivitelknél
- kérésre magasabb mérési pontosság
- GOST-kivitel oroszországba, kazahsztánba, ukránba

Tartozékok

lásd a katalógus 11. részében



Vertrieb und Export Süd, West, Nord

ARMATURENBAU GmbH

Manometerstraße 5 • D-46487 Wesel - Ginderich
Tel.: (0 28 03) 91 30-0 • Fax: (0 28 03) 10 35
armaturenbau.de • mail@armaturenbau.com

Tochterfirma, Vertrieb und Export Ost

MANOTHERM Beierfeld GmbH

Am Gewerbepark 9 • D-08344 Grünhain-Beierfeld
Tel.: (0 37 74) 58-0 • Fax: (0 37 74) 58-545
manotherm.de • mail@manotherm.com

6201
04/12

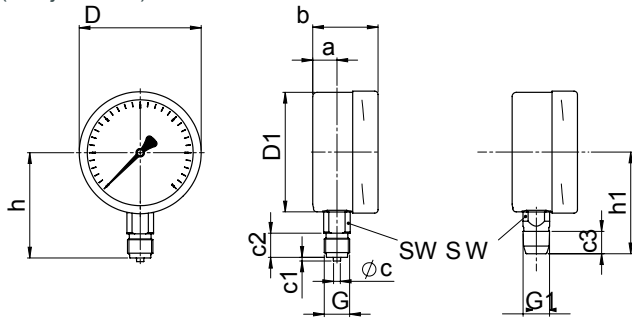
Ház beépítési helyzet, betűjelek, súlyok és méretek, nyomásmentesítők

Csatlakozó alul

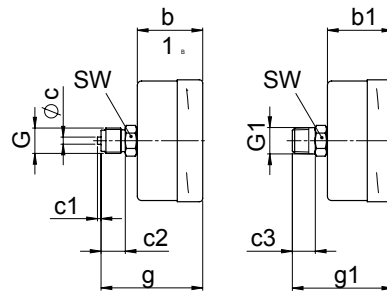
Csatlakozó hátul középen

rögzítő eszköz nélkül

(betűjel nélkül)

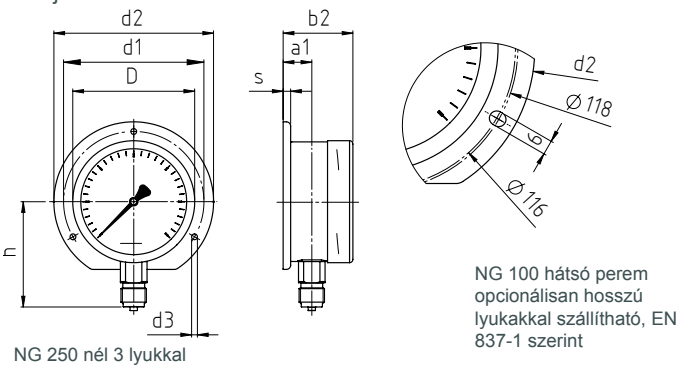


betűjel: rm

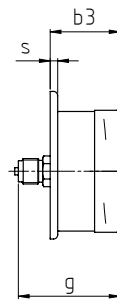


hátsó rögzítő peremmel

betűjel: Rh b



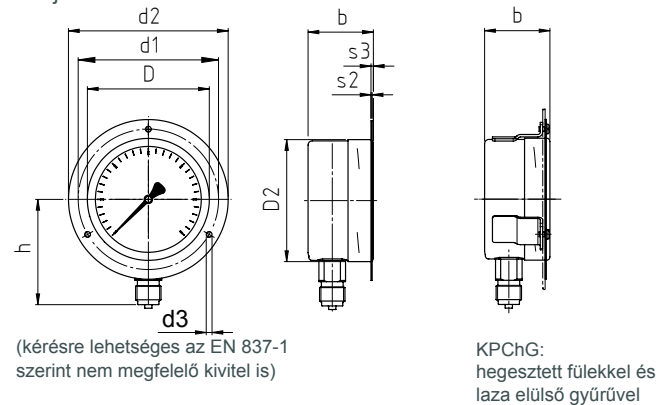
betűjel: rmRh



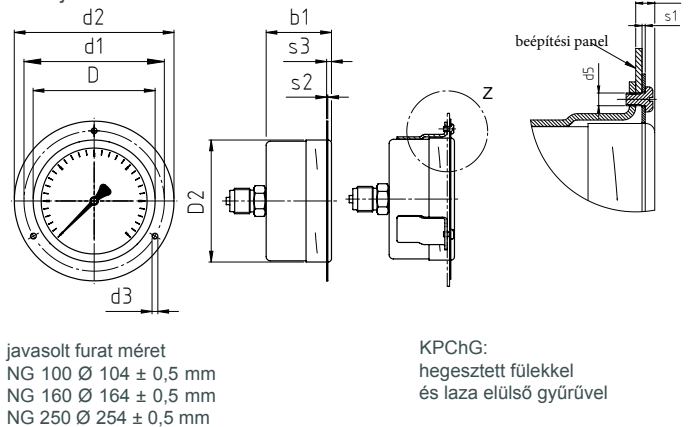
(kérésre lehetséges az EN 837-1 szerint nem megfelelő kivétel is)
NG 250-nél 3 lyukkal

elülső rögzítő peremmel (elülső gyűrű)

betűjel: Fr



betűjel: rmFr



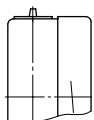
Méret (mm) és súly (kg)

NG	a	a1	b	b1	b2	b3	c	c1	c2	c3	D	D1	D2	d1	d2	d3	G	G1	g	g1	h ^{±1}	h1 ^{±1}
100 ≤ 16 mbar	15,5	19	55	55	59	59	6	3	20	19	101	99	103	116	132	4,8	G ½ B M 20 x 1,5	½" NPT	85	84	87	84
100 ≥ 25 mbar	20	23	55	55	59	59	6	3	20	19	101	99	103	116	132	4,8	G ½ B M 20 x 1,5	½" NPT	85	84	87	84
160 ≤ 16 mbar	15	18	55	55	58	58	6	3	20	19	161	159	163	178	196	5,8	G ½ B M 20 x 1,5	½" NPT	85	84	115	114
160 ≥ 25 mbar	15	18	51	51	54	54	6	3	20	19	161	159	163	178	196	5,8	G ½ B M 20 x 1,5	½" NPT	81	80	115	114
250	15,5	17,5	58	58	60	60	6	3	20	19	251	249	-	270	285	5,8	G ½ B M 20 x 1,5	½" NPT	88	87	165	164

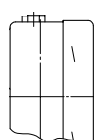
s	s1	s2	s3	s5	SW	Súly ¹⁾ kb.	
						KPCh	KPChG
6	1	2	5,5	7	22	0,60	0,95
6	1	2	5,5	7	22	0,60	0,95
6	1,5	2,5	6	8	22	1,00	1,80
6	1,5	2,5	6	8	22	0,95	1,80
2	-	2	8,5	-	22	2,00	-

Nyomásmentesítő

KPChG 100 típusnál
Blow-out-dugó 19



KPChG 160 típusnál
Blow-out-csavar



¹⁾A rögzítő eszköz nélküli kivitelekre vonatkozó adatok.

Rendelési információk, standard mérési tartományokkal, és opciókkal

Alap típus:		Szelencés nyomásmérő bajonetgyűrűs házzal			KPCh
Ház töltés:	nincs glicerín				betűjel nélkül G
névleges méret:	Ø 100,160, 250				100, 160, 250
mért közeggel érintkező részek:	(mm) rézötívzet CrNi-acél				-1 -3
Ház beépítési forma:	csatlakozó ház	csavaros			betűjel nélkül
	csatlakozás helyzete:	alsó hátsó középső			betűjel nélkül rm
	rögzítő eszköz:	nélkül hátsó rögzítő perem elülső rögzítő gyűrű (első perem)			betűjel nélkül Rh Fr
mérési tartomány: (mbar-ban)	Vakuum	Mano-Vakuum	Túlnyomás		
	-2,5 – 0 ¹⁾	-1 – 1,5 ¹⁾	0 – 2,5 ¹⁾		
		-1,5 – 1 ¹⁾			
	-4 – 0	-1,5 – 2,5	0 – 4		
		-2,5 – 1,5			
	-6 – 0	-2 – 4	0 – 6		
		-4 – 2			
	-10 – 0	-4 – 6	0 – 10		
		-6 – 4			
	-16 – 0	-6 – 10	0 – 16		
		-10 – 6			
	-25 – 0	-10 – 15	0 – 25		
		-15 – 10			
	-40 – 0	-15 – 25	0 – 40		
		-25 – 15			
	-60 – 0	-20 – 40	0 – 60		
		-40 – 20			
-100 – 0	-40 – 60	0 – 100			
	-60 – 40				
-160 – 0	-60 – 100	0 – 160			
	-100 – 60			pl. 0-60 mbar	
-250 – 0	-100 – 150	0 – 250			
	-150 – 100				
-400 – 0	-150 – 250	0 – 400			
	-250 – 150				
-600 – 0	-200 – 400	0 – 600			
	-400 – 200				
műszer csatlakozás:	Standard csatlakozó	G ½ B			G ½ B
	Opció:	½" NPT			½" NPT
		M20x1,5			M 20 x 1,5
		G ¼ B ²⁾			G ¼ B
		¼" NPT ²⁾			¼" NPT
		M12x1,5 ²⁾			M 12 x 1,5
Opciók:	lásd a 4. oldalon				
Példa:					KPCh 100-1, 0-60 mbar, G ½ B

¹⁾ NG 100: 180 fokban

²⁾ NG 250 nincs

Rendelési információk, további opciók

Alap típus:	Szelencés nyomásmérő bajonettgyűrűs házzal	KPCh																																																																																											
Típuskulcs:		lásd a 3. oldalon																																																																																											
Opciók:	<table border="1"> <tr> <td>állítható mutató</td> <td>alumínium</td> </tr> <tr> <td>piros jel</td> <td>a számlapon</td> </tr> <tr> <td>Kunststoffclip</td> <td>piros vagy zöld, kívül a bajonettgyűrűn (NG 250 nincs)</td> </tr> <tr> <td>piros jelzés</td> <td>piros mutató a számlapon, állítható a levehető gyűrű segítségével</td> </tr> <tr> <td>piros mutató¹⁾</td> <td> <table border="1"> <tr> <td>nikkelezett sárgaréz beállító szerkezet</td> <td>az akrilüveg lencsére csavarozva</td> </tr> <tr> <td></td> <td>kívülről állítható kivehető kulccsal</td> </tr> <tr> <td></td> <td>fix kulccsal</td> </tr> <tr> <td>CrNi-acél beállító szerkezet</td> <td>az akrilüveg lencsére csavarozva</td> </tr> <tr> <td></td> <td>kívülről állítható kivehető kulccsal</td> </tr> <tr> <td></td> <td>fix kulccsal</td> </tr> </table> </td> </tr> <tr> <td>Max.vonszoló mutató¹⁾</td> <td> <table border="1"> <tr> <td>NG 100 250 mbar</td> <td>nikkelezett sárgaréz beállító szerkezet</td> </tr> <tr> <td>NG 160 400 mbar</td> <td>az akrilüveg lencsére csavarozva</td> </tr> <tr> <td></td> <td>kívülről állítható kivehető kulccsal</td> </tr> <tr> <td></td> <td>fix kulccsal</td> </tr> <tr> <td>mutatómozgás az óramutató járásával megegyező irányú, rezgésmentes alkalmazásra</td> <td> <table border="1"> <tr> <td>CrNi-acél beállító szerkezet</td> <td>az akrilüveg lencsére csavarozva</td> </tr> <tr> <td></td> <td>kívülről állítható kivehető kulccsal</td> </tr> <tr> <td></td> <td>fix kulccsal</td> </tr> </table> </td> </tr> </table> </td> </tr> <tr> <td>speciális beállítás</td> <td></td> </tr> <tr> <td>üveg</td> <td> <table border="1"> <tr> <td>biztonsági üveg –1 -nél</td> </tr> <tr> <td>akril üveg (PMMA)</td> </tr> <tr> <td>polikarbonát (PC)</td> </tr> <tr> <td>műszerüveg</td> </tr> </table> </td> </tr> <tr> <td>szellőztetés Ø 1" (25mm) a ház hátoldalán Blow-Out-dugó 24 (visszazárható)</td> <td></td> </tr> <tr> <td>nyomásmentesítés Nr. 22 szabadon felhelyezett műszerekhez</td> <td></td> </tr> <tr> <td>polírozott ház</td> <td></td> </tr> <tr> <td>polírozott bajonett gyűrű</td> <td></td> </tr> <tr> <td>szilikonmentes kivitel</td> <td></td> </tr> <tr> <td>szűkítő csavar</td> <td>átmérő Ø 0,3 mm</td> </tr> <tr> <td>nyomásbemeneti csatorna anyaga:</td> <td></td> </tr> <tr> <td>csatlakozó réz vagy CrNi-acél</td> <td></td> </tr> <tr> <td>Túlnyomásbiztos (üs) és / vagy Vákuumbiztos (us)²⁾</td> <td></td> </tr> <tr> <td>-1 (Cu-ötvezet.)</td> <td> <table border="1"> <tr> <td>3-szoros üs vagy us³⁾</td> <td></td> </tr> <tr> <td>10-szeres üs</td> <td>0- 25 mbartól</td> </tr> <tr> <td>10-szeres us</td> <td>-100- 0 mbartól</td> </tr> </table> </td> </tr> <tr> <td></td> <td> <table border="1"> <tr> <td>Kombináció 10-szeres üs és 10-szeres us</td> <td>csak a manu-vákuum kivitelnél, 100 mbar-tól</td> </tr> </table> </td> </tr> <tr> <td>-3 (CrNi-acél)</td> <td> <table border="1"> <tr> <td>3-szoros üs vagy us³⁾</td> <td></td> </tr> <tr> <td>10-szeres üs</td> <td>0 - 25 mbartól</td> </tr> <tr> <td>10-szeres us</td> <td>-100- 0 mbartól</td> </tr> </table> </td> </tr> <tr> <td></td> <td> <table border="1"> <tr> <td>Kombináció 10-szeres üs és 3-szoros us</td> <td>csak a manu-vákuum kivitelnél, 40 mbar-tól</td> </tr> </table> </td> </tr> <tr> <td>mérési pont jelölés</td> <td>CrNi-acél-lemez 12 mm x 55 mm, rögzített drót vagy öntapadós matrica a ház elején</td> </tr> </table>	állítható mutató	alumínium	piros jel	a számlapon	Kunststoffclip	piros vagy zöld, kívül a bajonettgyűrűn (NG 250 nincs)	piros jelzés	piros mutató a számlapon, állítható a levehető gyűrű segítségével	piros mutató ¹⁾	<table border="1"> <tr> <td>nikkelezett sárgaréz beállító szerkezet</td> <td>az akrilüveg lencsére csavarozva</td> </tr> <tr> <td></td> <td>kívülről állítható kivehető kulccsal</td> </tr> <tr> <td></td> <td>fix kulccsal</td> </tr> <tr> <td>CrNi-acél beállító szerkezet</td> <td>az akrilüveg lencsére csavarozva</td> </tr> <tr> <td></td> <td>kívülről állítható kivehető kulccsal</td> </tr> <tr> <td></td> <td>fix kulccsal</td> </tr> </table>	nikkelezett sárgaréz beállító szerkezet	az akrilüveg lencsére csavarozva		kívülről állítható kivehető kulccsal		fix kulccsal	CrNi-acél beállító szerkezet	az akrilüveg lencsére csavarozva		kívülről állítható kivehető kulccsal		fix kulccsal	Max.vonszoló mutató ¹⁾	<table border="1"> <tr> <td>NG 100 250 mbar</td> <td>nikkelezett sárgaréz beállító szerkezet</td> </tr> <tr> <td>NG 160 400 mbar</td> <td>az akrilüveg lencsére csavarozva</td> </tr> <tr> <td></td> <td>kívülről állítható kivehető kulccsal</td> </tr> <tr> <td></td> <td>fix kulccsal</td> </tr> <tr> <td>mutatómozgás az óramutató járásával megegyező irányú, rezgésmentes alkalmazásra</td> <td> <table border="1"> <tr> <td>CrNi-acél beállító szerkezet</td> <td>az akrilüveg lencsére csavarozva</td> </tr> <tr> <td></td> <td>kívülről állítható kivehető kulccsal</td> </tr> <tr> <td></td> <td>fix kulccsal</td> </tr> </table> </td> </tr> </table>	NG 100 250 mbar	nikkelezett sárgaréz beállító szerkezet	NG 160 400 mbar	az akrilüveg lencsére csavarozva		kívülről állítható kivehető kulccsal		fix kulccsal	mutatómozgás az óramutató járásával megegyező irányú, rezgésmentes alkalmazásra	<table border="1"> <tr> <td>CrNi-acél beállító szerkezet</td> <td>az akrilüveg lencsére csavarozva</td> </tr> <tr> <td></td> <td>kívülről állítható kivehető kulccsal</td> </tr> <tr> <td></td> <td>fix kulccsal</td> </tr> </table>	CrNi-acél beállító szerkezet	az akrilüveg lencsére csavarozva		kívülről állítható kivehető kulccsal		fix kulccsal	speciális beállítás		üveg	<table border="1"> <tr> <td>biztonsági üveg –1 -nél</td> </tr> <tr> <td>akril üveg (PMMA)</td> </tr> <tr> <td>polikarbonát (PC)</td> </tr> <tr> <td>műszerüveg</td> </tr> </table>	biztonsági üveg –1 -nél	akril üveg (PMMA)	polikarbonát (PC)	műszerüveg	szellőztetés Ø 1" (25mm) a ház hátoldalán Blow-Out-dugó 24 (visszazárható)		nyomásmentesítés Nr. 22 szabadon felhelyezett műszerekhez		polírozott ház		polírozott bajonett gyűrű		szilikonmentes kivitel		szűkítő csavar	átmérő Ø 0,3 mm	nyomásbemeneti csatorna anyaga:		csatlakozó réz vagy CrNi-acél		Túlnyomásbiztos (üs) és / vagy Vákuumbiztos (us)²⁾		-1 (Cu-ötvezet.)	<table border="1"> <tr> <td>3-szoros üs vagy us³⁾</td> <td></td> </tr> <tr> <td>10-szeres üs</td> <td>0- 25 mbartól</td> </tr> <tr> <td>10-szeres us</td> <td>-100- 0 mbartól</td> </tr> </table>	3-szoros üs vagy us ³⁾		10-szeres üs	0- 25 mbartól	10-szeres us	-100- 0 mbartól		<table border="1"> <tr> <td>Kombináció 10-szeres üs és 10-szeres us</td> <td>csak a manu-vákuum kivitelnél, 100 mbar-tól</td> </tr> </table>	Kombináció 10-szeres üs és 10-szeres us	csak a manu-vákuum kivitelnél, 100 mbar-tól	-3 (CrNi-acél)	<table border="1"> <tr> <td>3-szoros üs vagy us³⁾</td> <td></td> </tr> <tr> <td>10-szeres üs</td> <td>0 - 25 mbartól</td> </tr> <tr> <td>10-szeres us</td> <td>-100- 0 mbartól</td> </tr> </table>	3-szoros üs vagy us ³⁾		10-szeres üs	0 - 25 mbartól	10-szeres us	-100- 0 mbartól		<table border="1"> <tr> <td>Kombináció 10-szeres üs és 3-szoros us</td> <td>csak a manu-vákuum kivitelnél, 40 mbar-tól</td> </tr> </table>	Kombináció 10-szeres üs és 3-szoros us	csak a manu-vákuum kivitelnél, 40 mbar-tól	mérési pont jelölés	CrNi-acél-lemez 12 mm x 55 mm, rögzített drót vagy öntapadós matrica a ház elején
állítható mutató	alumínium																																																																																												
piros jel	a számlapon																																																																																												
Kunststoffclip	piros vagy zöld, kívül a bajonettgyűrűn (NG 250 nincs)																																																																																												
piros jelzés	piros mutató a számlapon, állítható a levehető gyűrű segítségével																																																																																												
piros mutató ¹⁾	<table border="1"> <tr> <td>nikkelezett sárgaréz beállító szerkezet</td> <td>az akrilüveg lencsére csavarozva</td> </tr> <tr> <td></td> <td>kívülről állítható kivehető kulccsal</td> </tr> <tr> <td></td> <td>fix kulccsal</td> </tr> <tr> <td>CrNi-acél beállító szerkezet</td> <td>az akrilüveg lencsére csavarozva</td> </tr> <tr> <td></td> <td>kívülről állítható kivehető kulccsal</td> </tr> <tr> <td></td> <td>fix kulccsal</td> </tr> </table>	nikkelezett sárgaréz beállító szerkezet	az akrilüveg lencsére csavarozva		kívülről állítható kivehető kulccsal		fix kulccsal	CrNi-acél beállító szerkezet	az akrilüveg lencsére csavarozva		kívülről állítható kivehető kulccsal		fix kulccsal																																																																																
nikkelezett sárgaréz beállító szerkezet	az akrilüveg lencsére csavarozva																																																																																												
	kívülről állítható kivehető kulccsal																																																																																												
	fix kulccsal																																																																																												
CrNi-acél beállító szerkezet	az akrilüveg lencsére csavarozva																																																																																												
	kívülről állítható kivehető kulccsal																																																																																												
	fix kulccsal																																																																																												
Max.vonszoló mutató ¹⁾	<table border="1"> <tr> <td>NG 100 250 mbar</td> <td>nikkelezett sárgaréz beállító szerkezet</td> </tr> <tr> <td>NG 160 400 mbar</td> <td>az akrilüveg lencsére csavarozva</td> </tr> <tr> <td></td> <td>kívülről állítható kivehető kulccsal</td> </tr> <tr> <td></td> <td>fix kulccsal</td> </tr> <tr> <td>mutatómozgás az óramutató járásával megegyező irányú, rezgésmentes alkalmazásra</td> <td> <table border="1"> <tr> <td>CrNi-acél beállító szerkezet</td> <td>az akrilüveg lencsére csavarozva</td> </tr> <tr> <td></td> <td>kívülről állítható kivehető kulccsal</td> </tr> <tr> <td></td> <td>fix kulccsal</td> </tr> </table> </td> </tr> </table>	NG 100 250 mbar	nikkelezett sárgaréz beállító szerkezet	NG 160 400 mbar	az akrilüveg lencsére csavarozva		kívülről állítható kivehető kulccsal		fix kulccsal	mutatómozgás az óramutató járásával megegyező irányú, rezgésmentes alkalmazásra	<table border="1"> <tr> <td>CrNi-acél beállító szerkezet</td> <td>az akrilüveg lencsére csavarozva</td> </tr> <tr> <td></td> <td>kívülről állítható kivehető kulccsal</td> </tr> <tr> <td></td> <td>fix kulccsal</td> </tr> </table>	CrNi-acél beállító szerkezet	az akrilüveg lencsére csavarozva		kívülről állítható kivehető kulccsal		fix kulccsal																																																																												
NG 100 250 mbar	nikkelezett sárgaréz beállító szerkezet																																																																																												
NG 160 400 mbar	az akrilüveg lencsére csavarozva																																																																																												
	kívülről állítható kivehető kulccsal																																																																																												
	fix kulccsal																																																																																												
mutatómozgás az óramutató járásával megegyező irányú, rezgésmentes alkalmazásra	<table border="1"> <tr> <td>CrNi-acél beállító szerkezet</td> <td>az akrilüveg lencsére csavarozva</td> </tr> <tr> <td></td> <td>kívülről állítható kivehető kulccsal</td> </tr> <tr> <td></td> <td>fix kulccsal</td> </tr> </table>	CrNi-acél beállító szerkezet	az akrilüveg lencsére csavarozva		kívülről állítható kivehető kulccsal		fix kulccsal																																																																																						
CrNi-acél beállító szerkezet	az akrilüveg lencsére csavarozva																																																																																												
	kívülről állítható kivehető kulccsal																																																																																												
	fix kulccsal																																																																																												
speciális beállítás																																																																																													
üveg	<table border="1"> <tr> <td>biztonsági üveg –1 -nél</td> </tr> <tr> <td>akril üveg (PMMA)</td> </tr> <tr> <td>polikarbonát (PC)</td> </tr> <tr> <td>műszerüveg</td> </tr> </table>	biztonsági üveg –1 -nél	akril üveg (PMMA)	polikarbonát (PC)	műszerüveg																																																																																								
biztonsági üveg –1 -nél																																																																																													
akril üveg (PMMA)																																																																																													
polikarbonát (PC)																																																																																													
műszerüveg																																																																																													
szellőztetés Ø 1" (25mm) a ház hátoldalán Blow-Out-dugó 24 (visszazárható)																																																																																													
nyomásmentesítés Nr. 22 szabadon felhelyezett műszerekhez																																																																																													
polírozott ház																																																																																													
polírozott bajonett gyűrű																																																																																													
szilikonmentes kivitel																																																																																													
szűkítő csavar	átmérő Ø 0,3 mm																																																																																												
nyomásbemeneti csatorna anyaga:																																																																																													
csatlakozó réz vagy CrNi-acél																																																																																													
Túlnyomásbiztos (üs) és / vagy Vákuumbiztos (us)²⁾																																																																																													
-1 (Cu-ötvezet.)	<table border="1"> <tr> <td>3-szoros üs vagy us³⁾</td> <td></td> </tr> <tr> <td>10-szeres üs</td> <td>0- 25 mbartól</td> </tr> <tr> <td>10-szeres us</td> <td>-100- 0 mbartól</td> </tr> </table>	3-szoros üs vagy us ³⁾		10-szeres üs	0- 25 mbartól	10-szeres us	-100- 0 mbartól																																																																																						
3-szoros üs vagy us ³⁾																																																																																													
10-szeres üs	0- 25 mbartól																																																																																												
10-szeres us	-100- 0 mbartól																																																																																												
	<table border="1"> <tr> <td>Kombináció 10-szeres üs és 10-szeres us</td> <td>csak a manu-vákuum kivitelnél, 100 mbar-tól</td> </tr> </table>	Kombináció 10-szeres üs és 10-szeres us	csak a manu-vákuum kivitelnél, 100 mbar-tól																																																																																										
Kombináció 10-szeres üs és 10-szeres us	csak a manu-vákuum kivitelnél, 100 mbar-tól																																																																																												
-3 (CrNi-acél)	<table border="1"> <tr> <td>3-szoros üs vagy us³⁾</td> <td></td> </tr> <tr> <td>10-szeres üs</td> <td>0 - 25 mbartól</td> </tr> <tr> <td>10-szeres us</td> <td>-100- 0 mbartól</td> </tr> </table>	3-szoros üs vagy us ³⁾		10-szeres üs	0 - 25 mbartól	10-szeres us	-100- 0 mbartól																																																																																						
3-szoros üs vagy us ³⁾																																																																																													
10-szeres üs	0 - 25 mbartól																																																																																												
10-szeres us	-100- 0 mbartól																																																																																												
	<table border="1"> <tr> <td>Kombináció 10-szeres üs és 3-szoros us</td> <td>csak a manu-vákuum kivitelnél, 40 mbar-tól</td> </tr> </table>	Kombináció 10-szeres üs és 3-szoros us	csak a manu-vákuum kivitelnél, 40 mbar-tól																																																																																										
Kombináció 10-szeres üs és 3-szoros us	csak a manu-vákuum kivitelnél, 40 mbar-tól																																																																																												
mérési pont jelölés	CrNi-acél-lemez 12 mm x 55 mm, rögzített drót vagy öntapadós matrica a ház elején																																																																																												

(Rendelés egyelőre csak szövegesen)

Különleges kivitel: írja le követelményeit szövegesen.

¹⁾ NG 250 nincs
²⁾ max. -1000 mbar

³⁾csak a töltetlen kivitelnél

Technikai változások, alanyagok cseréje és hibák joga fenntartva.