

## Általános kivitel

További tájékoztatást találhat az általános mérés technikai tulajdonságokról, (pl- terhelési határérték / hőállóság) és standard tartományokról / skálafelosztásokról a 6000-es áttekintésben.

### Pontosság (EN 837-3)

1,6 osztály

### Ház

CrNi-acél 1.4301, bepattintott lencsével

### Házbvédelem (EN 60 529 / IEC 529)

IP 32

### Névleges méret

63 (mm)

### Mért közeggel érintkező részek:

-1 típus: csatlakozó: réz  
szelence: CuBe-ötívzet  
O-gyűrű tömítés: NBR

-3 típus: csatlakozó: CrNi-acél 1.4571,  
szelence: CrNi-acél 1.4571,  
O-gyűrű tömítés: FPM

### Ház beépítési forma

csatlakozás: menetes:  
helyzete: alsó:  
opcionként hátsó középső (rm)  
Rögzítő eszköz : nincs,  
opcionként rögzítő karima hátul (Rh)  
lásd a 2. oldalon

### Mérési tartományok (EN 837-3)

0-25 mbartól 0-600 mbar

### Műszer csatlakozás

G 1/4 B

### Üveg

Polykarbonát, a házba bepattintva

### Szerkezet

Réz/Nikkel -1 típusnál  
CrNi-acél -3 típusnál

### Számlap

fehér alumínium, fekete skála

### Mutató

fehér alumínium

### Nullpontállítás

az előlapon



## Rendelési információk, standard-kijelzőtartományok,

lásd a 3. és 4. oldalon

## Különleges kivitelek, további lehetőségek, és egyéb:

- kérésre más csatlakozó
- egyéb méréstartományok és / vagy különleges skála, pl. dupla skála mbar/kPa, színes részek vagy területek, számlapfeliratok, negatív skála, stb.
- kérésre a ház anyaga 316 L (1.4404)
- kérésre olaj- és zsírmentes kivitel, a -3 típusnál
- oxigénes kivitel -3 típusnál
- csatlakozó 3:00, 9:00, 12:00 óránál (igény esetén egyebek) vagy a beépítési irány is eltérhet a derékszögtől (90°)
- GOST-kivitel oroszországba, kazahsztánba, ukránjába

## Tartozékok:

lásd a katalógus 11. részében



Vertrieb und Export Süd, West, Nord

**ARMATURENBAU GmbH**

Manometerstraße 5 • D-46487 Wesel - Ginderich  
Tel.: (0 28 03) 91 30-0 • Fax: (0 28 03) 10 35  
armaturenbau.de • mail@armaturenbau.com

Tochterfirma, Vertrieb und Export Ost

**MANOTHERM Beierfeld GmbH 6211.1**

Am Gewerbepark 9 • D-08344 Grünhain-Beierfeld  
Tel.: (0 37 74) 58-0 • Fax: (0 37 74) 58-545  
manotherm.de • mail@manotherm.com

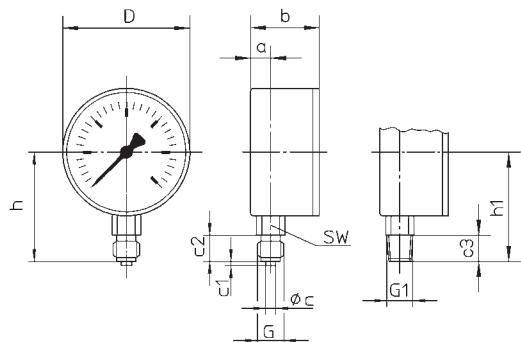
09/12

# Ház beépítési helyzet, betűjelek, súlyok és méretek, nyomásmentesítők

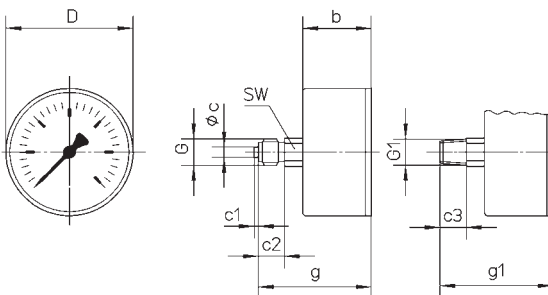
## Alsó csatlakozás Hátsó csatlakozás

### rögzítő eszköz nélkül

(betűjel nélkül)

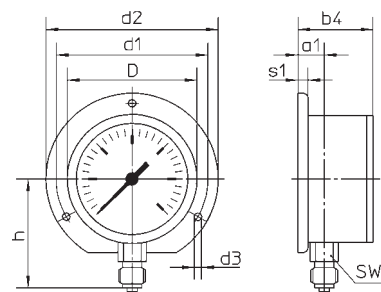


betűjel: rm

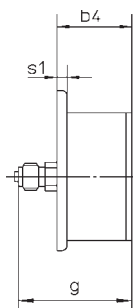


### hátsó rögzítő peremmel

betűjel: Rh



betűjel: rmRh



(kérésre lehetséges, de az EN 837-3 szerint nem ajánlott)

## Méret (mm) és tömeg (kg)

NG	a	a1	b	b4	c	c1	c2	c3	D	d1	d2	d3	G	G1
63	10	13	34	37	5	2	13	13	62	75	85	3,6	G ¼ B M 12x1,5	¼" NPT
10-fach üs	10	13	43	46	5	2	13	13	62	75	85	3,6	G ¼ B M 12x1,5	¼" NPT

NG	g	g1	h <sup>±1</sup>	h1 <sup>±1</sup>	s1	SW	tömeg kb.
63	57	57	54	54	5	14	0,18
10-fach üs	66	66	54	54	5	14	0,21

## Rendelési információk, standard mérési tartományokkal, és opciókkal

Alaptípus: Szelencés nyomásmérő bepattintott lencsével		KPChE	
Háztöltés: Névleges méret:	nincs Ø 63 (mm) réz	betűjel nélkül <b>63</b>	
mért közeggel érintkező részek:	ötvözet, CrNi-Stahl	<b>-1</b> <b>-3</b>	
Ház beépítési forma:	Csatlakozás menetes	betűjel nélkül	
csatlakozás helyzete:	alsó hátsó középső	betűjel nélkül <b>rm</b>	
rögzítő eszköz:	nélkül hátsó rögzítő perem	betűjel nélkül <b>Rh</b>	
mérési tartomány: (mbar-ban)	<b>Vakuum</b>	<b>Mano-Vakuum</b>	<b>Túlnyomás</b>
	-25 - 0	-10 - 15 -15 - 10	0 - 25
	-40 - 0	-15 - 25 -25 - 15	0 - 40
	-60 - 0	-20 - 40 -40 - 20	0 - 60
	-100 - 0	-40 - 60 -60 - 40	0 - 100
	-160 - 0	-60 - 100 -100 - 60	0 - 160
	-250 - 0	-100 - 150 -150 - 100	0 - 250
	-400 - 0	-150 - 250 -250 - 150	0 - 400
	-600 - 0	-200 - 400 -400 - 200	0 - 600
			pl. <b>0-60 mbar</b>
műszer csatlakozás:	Standard csatlakozó Opció:	G ¼ B ¼" NPT M12x1,5 G ⅜ B ⅜" NPT M10x1	G ¼ B ¼" NPT M 12 x 1,5 G ⅜ B ⅜" NPT M 10 x 1
Opciók:	lásd a 4. oldalon		

Példa:

KPChE 63-1, 0-60 mbar, G ¼ B

## Rendelési információk, további opciók

Alaptípus:	Szelencés nyomásmérő bepattintott lencsével	KPChE
Típusjel:		lásd a 3-ik oldalon
Opciók:	<p>piros jelzés a számlapon</p> <p>állítható mutató a számlapon állítható a levehető gyűrű segítségével</p> <p>speciális beállítás</p> <p>polírozott ház</p> <p>szilikonmentes kivitel</p> <p><b>Szűkítő csavar</b> nyomásbemeneti csatorna anyaga: csatlakozó réz vagy CrNi-acél</p> <p>átmérő Ø 0,3 mm</p> <p><b>Túlnyomásbiztos (üs) és / vagy Vákuumbiztos (us)2)</b></p> <p>-1 típusnán (Cu-ötív.) 3-szoros üs vagy us 10-szeres üs 0- 25 mbartól 10-szeres us -100- 0 mbartól</p> <p>Kombináció 10-szeres üs és 10-szeres us csak a mano-vákuum kivételnél, 100 mbar-tól</p> <p>-3 típusnán (CrNi acél.) 3-szoros üs vagy us 10-szeres üs 0 - 25 mbartól 10-szeres us -100- 0 mbartól</p> <p>Kombináció 10-szeres üs és 3-szoros us csak a mano-vákuum kivételnél, 40 mbar-tól</p> <p>Mérési pont jelölés CrNi-acél-lemez 12 mm x 55 mm, rögzített drót vagy öntapadós matrica a ház elején</p>	(Rendelés egyelőre csak szövegesen)

Különleges kivitel: írja le követelményeit szövegesen.

<sup>1)</sup> max. -1000 mbar

Technikai változások, alapanyagok cseréje és hibák joga fenntartva.