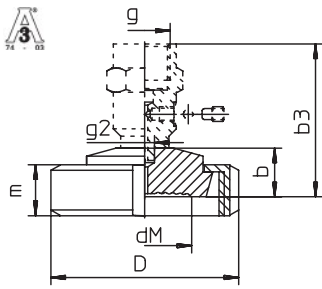


Méret (mm), súly (kg), minimális mérési feszültség (bar) és t_k -érték (mbar /10K)

kúpos- vagy kengyeles csatlakozó, rögzítő- vagy hatlapú anyával.

MDM 7310v... DIN 11851

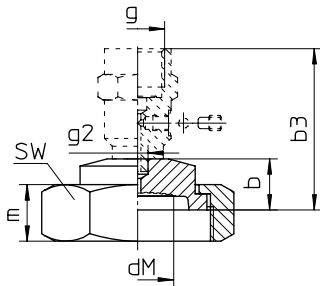
kúpos csatlakozó és rögzítő anyá



DN	PN	csövekhez külső-Ø x falvastagság	cső belső-Ø	b	b3	D	dM	d*	g	g2	m	legkisebb mérési tartomány	t_k - érték	súly (kb.)	
														vd8	vG $\frac{1}{2}$
20	40	23 x 1,5	20	20	63	54	21	23	G $\frac{1}{2}$	Ø 8	20	0 - 4 ²⁾	5,50	0,20	0,33
25		29 x 1,5	26			63	26	28				0 - 2,5 ²⁾	2,80	0,34	0,47
32		35 x 1,5	32			70	32	34				0 - 1 ²⁾	1,40	0,43	0,56
40		41 x 1,5	38			78	38	40				0 - 1 ²⁾	0,80	0,54	0,67
50	25	53 x 1,5	50	20	63	92	48	50	G $\frac{1}{2}$	Ø 8	22	0 - 1 ¹⁾	0,40	0,76	0,89
65		70 x 2	66			112	60	62				0 - 0,6 ¹⁾	0,82	1,28	1,41
80		85 x 2	81			127	72	75				0 - 0,6 ¹⁾	0,64	1,52	1,65

MDM 7330v... APV-RJT

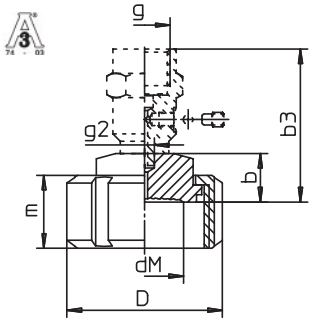
kengyeles csatlakozó és hatlapú anyá



NPS	PN	csövekhez külső-Ø x falvastagság	cső belső-Ø	b	b3	SW	dM	d*	g	g2	m	legkisebb mérési tartomány	t_k - érték	súly (kb.)	
														vd8	vG $\frac{1}{2}$
1"	40	25,4 x 1,6	22,2	20	63	51	19	21	G $\frac{1}{2}$	Ø 8	22	0 - 2,5 ³⁾	6,50	0,19	0,32
1½"		38,1 x 1,6	34,9			65	32	34				0 - 1 ²⁾	1,40	0,35	0,48
2"		50,8 x 1,6	47,6			79	38	40				0 - 1 ²⁾	0,80	0,55	0,68
2½"	25	63,5 x 1,6	60,3	20	63	92	54	56	G $\frac{1}{2}$	Ø 8	22	0 - 1 ¹⁾	0,93	0,68	0,81
3"		76,2 x 1,6	73			105	66	68				0 - 0,6 ¹⁾	0,73	0,83	0,96

MDM 7350v... ISO 2853 (IDF)

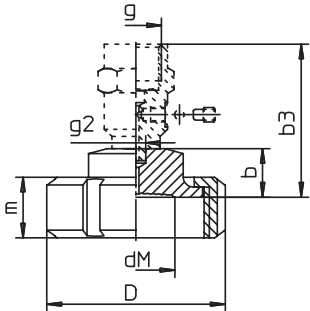
kengyeles csatlakozó és rögzítő anyá



NPS	PN	csövekhez külső-Ø x falvastagság	cső belső-Ø	b	b3	D	dM	d*	g	g2	m	legkisebb mérési tartomány	t_k - érték	súly (kb.)	
														vd8	vG $\frac{1}{2}$
1"	40	25,6 x 1,5	22,6	20	63	52	19	21	G $\frac{1}{2}$	Ø 8	30	0 - 2,5 ³⁾	6,50	0,36	0,49
1½"		38,6 x 1,5	35,6			64	32	34				0 - 1 ²⁾	1,40	0,5	0,63
2"		51,6 x 1,5	48,6			79	46	48				0 - 1 ¹⁾	0,45	0,87	1
2½"	25	64,1 x 1,9	60,3	20	63	92	56	58	G $\frac{1}{2}$	Ø 8	30	0 - 1 ¹⁾	0,90	1,46	1,59
3"		76,7 x 1,9	72,9			109	66	68				0 - 0,6 ¹⁾	0,73	1,57	1,7

MDM 7370v... SMS

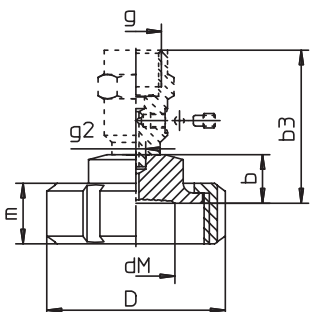
kengyeles csatlakozó és rögzítő anyá



NPS	PN	csövekhez külső-Ø x falvastagság	cső belső-Ø	b	b3	D	dM	d*	g	g2	m	legkisebb mérési tartomány	t_k - érték	súly (kb.)	
														vd8	vG $\frac{1}{2}$
1"	40	25 x 1,2	22,6	20	63	51	19	21	G $\frac{1}{2}$	Ø 8	30	0 - 2,5 ³⁾	6,50	0,21	0,34
1½"		38 x 1,2	35,6			74	32	34				0 - 1 ²⁾	1,40	0,48	0,61
2"		51 x 1,2	48,6			84	46	48				0 - 1 ¹⁾	0,45	0,78	0,91
2½"	25	63,5 x 1,6	60,3	20	63	100	56	58	G $\frac{1}{2}$	Ø 8	30	0 - 1 ¹⁾	0,90	1,1	1,23
3"		76,1 x 1,6	72,9			114	66	68				0 - 0,6 ¹⁾	0,73	1,59	1,63

MDM 7380v... DS 722

kengyeles csatlakozó és rögzítő anyá



DN	PN	csövekhez külső-Ø x falvastagság	cső belső-Ø	b	b3	D	dM	d*	g	g2	m	legkisebb mérési tartomány	t_k - érték	súly (kb.)	
														vd8	vG $\frac{1}{2}$
25	40	29 x 2	25	20	63	57	21	23	G $\frac{1}{2}$	Ø 8	20	0 - 4 ²⁾	5,50	0,3	0,43
32		36 x 2	32			65	28	30				0 - 2,5 ²⁾	2,30	0,41	0,54
40		42 x 2	38			71	34	36				0 - 1 ²⁾	1,20	0,48	0,61
50		55 x 2	51			86	46	48				0 - 1 ¹⁾	0,45	0,77	0,9
63	25	67,5 x 2	63,5	20	63	103	60	62	G $\frac{1}{2}$	Ø 8	22	0 - 0,6 ¹⁾	0,84	1,13	1,26
75		80 x 2	76			115	72	75				0 - 0,6 ¹⁾	0,64	1,45	1,58

¹⁾ NG 100 csőrügő nyomásmérőhöz

²⁾ RCh / RChG 100-3 csőrügő nyomásmérőhöz, GSG nélkül

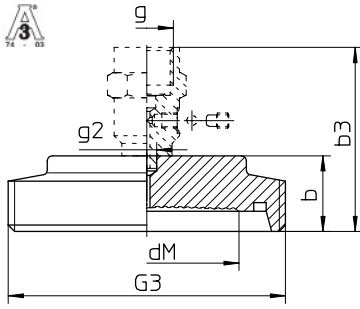
³⁾ fRCh / RChG 63-3 csőrügő nyomásmérőhöz, GSG nélkül

* = membrán külső átmérője

Méret (mm), súly (kg), legkisebb mérési tartomány (bar) és tk-érték (mbar /10K)

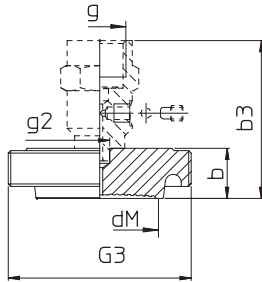
Menetes csatlakozó

MDM 7315v... DIN 11851



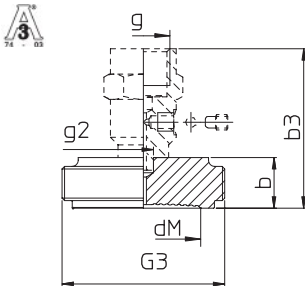
DN	PN	csövekhez külső-Ø x falvastagság	cső belső-Ø	b	b3	dM	d*	g	g2	G3	legkisebb mérési tartomány	t _k - érték	súly (kb.) vd8	vG½
20	40	23 x 1,5	20	20	63	21	23	G½	Ø 8	Rd 44 x 1/6	0 - 4 ²⁾	5,50	0,15	0,28
25		29 x 1,5	26			26	28			Rd 52 x 1/6	0 - 2,5 ²⁾	2,80	0,18	0,31
32		35 x 1,5	32			32	34			Rd 58 x 1/6	0 - 1 ²⁾	1,40	0,22	0,35
40		41 x 1,5	38			38	40			Rd 65 x 1/6	0 - 1 ²⁾	0,80	0,29	0,42
50	25	53 x 1,5	50	30	73	48	50	G½	Ø 8	Rd 78 x 1/6	0 - 1 ¹⁾	0,40	0,42	0,55
65		70 x 2	66			60	62			Rd 95 x 1/6	0 - 0,6 ¹⁾	0,82	0,95	1,08
80		85 x 2	81			72	75			Rd 110 x 1/4	0 - 0,6 ¹⁾	0,64	1,40	1,53

MDM 7335v... APV-RJT



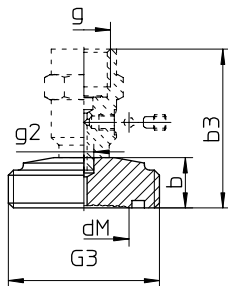
NPS	PN	csövekhez külső-Ø x falvastagság	cső belső-Ø	b	b3	dM	d*	g	g2	G3	legkisebb mérési tartomány	t _k - érték	súly (kb.) vd8	vG½
1"	40	25,4 x 1,6	22,2	20	63	19	21	G½	Ø 8	1 3/16 x 1/8"	0 - 2,5 ³⁾	6,50	0,19	0,32
1 1/2"		38,1 x 1,6	34,9			32	34			2 5/16 x 1/8"	0 - 1 ²⁾	1,40	0,35	0,48
2"		50,8 x 1,6	47,6			38	40			2 7/8 x 1/16"	0 - 1 ²⁾	0,80	0,55	0,68
2 1/2"		63,5 x 1,6	60,3			54	56			3 3/8 x 1/16"	0 - 1 ¹⁾	0,93	0,68	0,81
3"	25	76,2 x 1,6	73	66	68	3 7/8 x 1/16"	0 - 0,6 ¹⁾	0,73	0,83	0,96				

MDM 7355v... ISO 2853 (IDF)



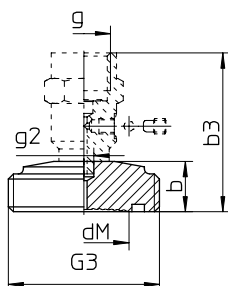
NPS	DN	PN	csövekhez külső-Ø x falvastagság	cső belső-Ø	b	b3	dM	d*	g	g2	G3	legkisebb mérési tartomány	t _k - érték	súly (kb.) vd8	vG½
1"	25	40	25,6 x 1,5	22,6	20	63	19	21	G½	Ø 8	1" IDF	0 - 2,5 ³⁾	6,50	0,26	0,39
1 1/2"	38		38,6 x 1,5	35,6			32	34			1 1/2" IDF	0 - 1 ²⁾	1,40	0,43	0,56
2"	51		51,6 x 1,5	48,6			46	48			2" IDF	0 - 1 ¹⁾	0,45	0,60	0,73
2 1/2"	63,5		64,1 x 1,9	60,3			56	58			2 1/2" IDF	0 - 1 ¹⁾	0,90	0,87	1,00
3"	76,1	25	76,7 x 1,9	72,9	66	68	3" IDF	0 - 0,6 ¹⁾	0,73	1,49	1,62				

MDM 7375v... SMS



NPS	PN	csövekhez külső-Ø x falvastagság	cső belső-Ø	b	b3	dM	d*	g	g2	G3	legkisebb mérési tartomány	t _k - érték	súly (kb.) vd8	vG½
1"	40	25 x 1,2	22,6	20	63	19	21	G½	Ø 8	Rd 40-6	0 - 2,5 ³⁾	6,50	0,17	0,30
1 1/2"		38 x 1,2	35,6			32	34			Rd 60-6	0 - 1 ²⁾	1,40	0,38	0,51
2"		51 x 1,2	48,6			46	48			Rd 70-6	0 - 1 ²⁾	0,45	0,52	0,65
2 1/2"		63,5 x 1,6	60,3			56	58			Rd 85-6	0 - 1 ¹⁾	0,90	0,76	0,89
3"	25	76,1 x 1,6	72,9	66	68	Rd 98-6	0 - 0,6 ¹⁾	0,73	1,02	1,15				

MDM 7385v... DS 722



DN	PN	csövekhez külső-Ø x falvastagság	cső belső-Ø	b	b3	dM	d*	g	g2	G3	legkisebb mérési tartomány	t _k - érték	súly (kb.) vd8	vG½
25	40	29 x 2	25	20	63	21	23	G½	Ø 8	RdG 44	0 - 4 ²⁾	5,50	0,19	0,32
32		36 x 2	32			28	30			RdG 52	0 - 2,5 ²⁾	2,30	0,26	0,39
40		42 x 2	38			34	36			RdG 58	0 - 1 ²⁾	1,20	0,32	0,45
50		55 x 2	51			46	48			RdG 72	0 - 1 ¹⁾	0,45	0,50	0,63
63	25	67,5 x 2	63,5	60	62	RdG 88	0 - 0,6 ¹⁾	0,84	0,74	0,86				
75		80 x 2	76	72	75	RdG 100	0 - 0,6 ¹⁾	0,64	0,95	1,08				

¹⁾ NG 100 csőrugós nyomásmérőhöz

²⁾ RCh / RChG 100-3 csőrugós nyomásmérőhöz, GSG nélkül

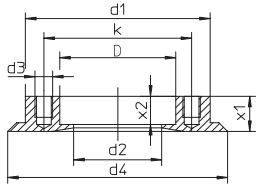
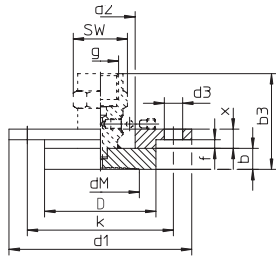
³⁾ RCh / RChG 63-3 csőrugós nyomásmérőhöz, GSG nélkül

*= membrán külső átmérője

Méret (mm), súly (kg), legkisebb mérési tartomány (bar) és tk-érték (mbar /10

Nyomásközlő tartókarimával

MDM 7392v... DRD



DN	PN	b	b3	D	d1	d2	d3	dM	d*	f	g	g2	k	SW	x
50	40	12	61	65	105	40	4xØ10,5	46	48	5	G 1/2	Ø 8x6	84	27	11

legkisebb mérési tartomány	t _k -érték	súly (kb.)	
		vd8	vG ^{1/2}
0 - 1 ¹⁾	0,45	0,32	0,45

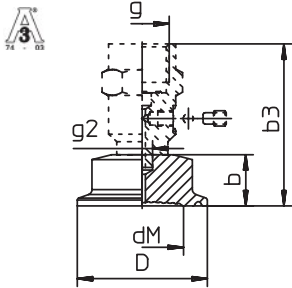
Ellenkarima a hegesztéshez

D	d1	d2	d3	d4	k	x1	x2	súly (kb.)
66	105	50	4x M10	125	84	20	16	0,95

Nyomásközlő klapos csatlakozóval

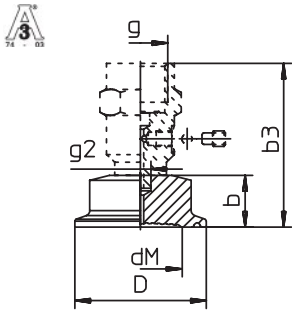
MDM 7340v... ISO 2852

ISO 2037 és BS 4825 szerinti csövekhez



DN mm	PN	csövekhez külső-Ø x falvastagság	cső belső-Ø	b	b3	D	dM	d*	g	g2	legkisebb mérési tartomány	t _k -érték	súly (kb.)	
													vd8	vG ^{1/2}
25	16/40	25 x 1,2	22,6	20	63	50,5	21	23	G 1/2	Ø 8	0 - 4 ²⁾	5,50	0,19	0,32
38		38 x 1,2	35,6				32	34			0 - 1 ²⁾	1,40		
51		51 x 1,2	48,6				64	46			48	0 - 1 ¹⁾	0,45	0,31
63,5	10/25	63,5 x 1,6	60,3			77,5	56	58			0 - 1 ¹⁾	0,90	0,40	0,53
76,1		76,1 x 1,6	72,9				91	66			68	0 - 0,6 ¹⁾	0,73	0,63

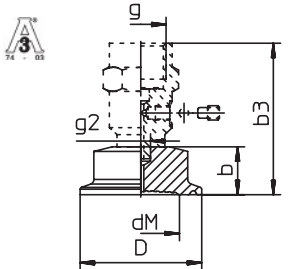
MDM 7340.1v...DIN 32 676, A sorozat, DIN 11 850 szerinti csövekhez



DN	PN	csövekhez külső-Ø x falvastagság	cső belső-Ø	b	b3	D	dM	d*	g	g2	legkisebb mérési tartomány	t _k -érték	súly (kb.)	
													vd8	vG ^{1/2}
15	16/40	19 x 1,5	16	20	63	34	16	18	G 1/2	Ø 8	0 - 4 ³⁾	9,00	0,07	0,20
20		23 x 1,5	20				17	19			0 - 4 ³⁾	7,50		
25		29 x 1,5	26			50,5	24	26			0 - 2,5 ²⁾	3,60	0,19	0,32
32		35 x 1,5	32				28	30			0 - 2,5 ²⁾	2,30		
40		41 x 1,5	38				32	34			0 - 1 ²⁾	1,40		
50	10/25	53 x 1,5	50			64	46	48			0 - 1 ¹⁾	0,45	0,37	0,50
65		70 x 2	66			91	60	62			0 - 0,6 ¹⁾	0,84	0,63	0,76
80		85 x 2	81			106	72	75			0 - 0,6 ¹⁾	0,64	0,92	1,05

MDM 7340.6v... Tri-Clamp

BS 4825 és O.D.-Tube csövekhez; ASME BPE és ISO 1127



NPS	DN ⁴⁾	PN	csövekhez külső-Ø x falvastagság		cső belső - Ø		b	b3	D	dM	d*	g	g2	legkisebb mérési tartomány	t _k -érték	súly (ca.)	
			BS 4825 és O.D.-cső / ASME BPE	ISO 1127	BS 4825 és O.D.-Tube / ASME BPE	ISO 1127										vd8	vG ^{1/2}
3/4"	20	16/40	19,05 x 1,2	26,9 x 1,6	16,65	23,7	20	63	25,4	16	18	G 1/2	Ø 8	0 - 4 ³⁾	9,00	0,05	0,18
1"	25		25,4 x 1,6	33,7 x 2	22,2	29,7			50,5	21	23			0 - 4 ²⁾	5,50	0,2	0,33
1 1/2"	38		38,1 x 1,6	42,4 x 2	34,8	38,4				30	32			0 - 2,5 ²⁾	1,80		
2"	51		50,8 x 1,6	48,3 x 2	47,5	44,3			64	38	40			0 - 1 ²⁾	0,80	0,32	0,45
2 1/2"	63,5	10/25	63,5 x 1,6	60,3 x 2	60,3	56,3			77,5	52	54			0 - 1 ¹⁾	0,95	0,45	0,58
3"	76,1		76,2 x 1,6	76,1 x 2	73,0	72,1			91	66	68			0 - 0,6 ¹⁾	0,73	0,63	0,76

¹⁾NG 100 csőrugós nyomásmérőhöz

²⁾RCh / RChG 100-3 csőrugós nyomásmérőhöz GSG nélkül

³⁾RCh / RChG 63-3 csőrugós nyomásmérőhöz GSG nélkül

⁴⁾BS 4825 és ISO 1127

*= membrán külső átmérője