

# Csőrugós üzemi manométer

Bajonettyűrűs CrNi-acél házban,  
DW-Line ( Duplán hegesztett ) nyomásközvetítő membránnal

RCh ...vDW  
RChG ... vDW

## Általános kivitel

Tájékoztató az általános és mérés technikai tulajdonságokról (pl. Terhelési határértékek / hőállóság) és Standard-tartományokat / skálabeosztásokat találhat az általános nyomásmérő katalógusunkban.

## Pontosság (EN 837-1)

1,0 %

## Ház

Bajonettyűrű, CrNi-Stahl 1.4301

## Ház védelem (EN 60 529 / IEC 529)

IP 54

IP 65 az RChG típusnál

## Biztonsági nyílások

RCh Blow-out-dugó a ház hátsó falán, 1" (0 25mm)

RChG 100 Blow-out-dugó a ház hátsó falán, 0 40mm

RChG 160 Blow-out-csavar a ház tetején

## Ház szellőztető

RChG 100 típus légtelenítő nélküli, a belső nyomás kompenzálására a nyomáskiegyenlítő membrán szolgál.

RChG 160 típusnál Blow-out csavar van.

## Ház töltése

RChG-nál: Glicerín

## Névleges méret

100, 160 (mm)

## Közeggel érintkező rész

Csatlakozó: CrNi-acél 1.4571

Csőrugó: CrNi-acél 1.4571,  
Védőgáz hegesztés,  
≤ 40 bar kör alakú,  
≥ 60 bar spirál alakú

## A ház beépítési helyzete

Csatlakozó: hegesztett

Csatlakozás helyzete: alul, igény szerint hátul középen (r)

## Mérési tartományok (EN 837-1)

0-0,6 bar bis 0-600 bar

## Folyamatcsatlakozás

hegeszthető d8 x 5  
a nyomásközlőhöz hegesztve

## Lencse

Biztonsági üveg

## Szerkezet

CrNi-acél

## Számlap

Fehér alumínium, fekete skálával

## Mutató

Fekete alumínium

## Biztonsági kategória EN 837-1

S1 biztonsági nyomásmérővel ellenőrizve



## NEU DW-Line (Double Weld)

Manométer RCh/RChG 100/160-3vDW (ház / köralakú hegesztett csöcsönk) MDM 7...vd8 nyomásközlővel összehegesztve

## Rendelési információk, standard-kijelzőtartományok,

Lásd 3. és 4. oldalon

## Különleges kivételek, további opciók és egyébek:

- Más kijelző felosztás és / vagy speciális skálák, pl. Dupla skála bar/psi, színes mezők vagy területek, tárcsafeliratok, negatív skála stb.
- Igény szerint piros márkalogó polikarbonát lencsével, vagy rétegelt biztonsági üveg
- Kérésre min.- vagy max. vonzott mutató
- Burkolat részek 316 L (1.4404) igény szerint
- Fokozott házvédelem, pl. IP 65 háztöltés nélkül, igény szerint
- Kérésre töltött házzal
- RChG típus igény szerint külső hőmérséklet -40 °C-ig
- Csatlakozási pont 3:00, 9:00, 12:00 óránál (kérésre máshol) vagy beépítési helyzet a függőlegestől eltérően (90°):
  - a töltés nélküli háztípusoknál és a töltött típusoknál Nyomáskiegyenlítő membránnal
  - töltött típusoknál kérésre nyomáskiegyenlítő membrán nélkül
- GOST-kivitel Oroszországba, Ukrajnába és Kazahsztánba

## Tartozékok:

Nyomásközlő, tömítések,  
Folyamatcsatlakozó alkatrészek: lásd 7-es részben  
Elektronika Kontakt kapcsoló DB 1291  
(NG 160 -nál kérdezzen rá)



Vertrieb und Export Süd, West, Nord

## ARMATURENBAU GmbH

Manometerstraße 5 • D-46487 Wesel - Ginderich  
Tel.: (0 28 03) 91 30-0 • Fax: (0 28 03) 10 35  
armaturenbau.de • mail@armaturenbau.com

Tochterfirma, Vertrieb und Export Ost

## MANOTHERM Beierfeld GmbH 1201.7

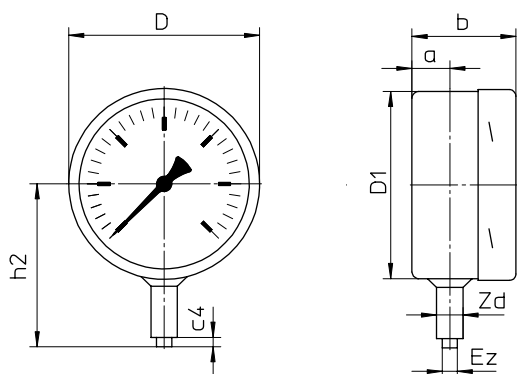
Am Gewerbepark 9 • D-08344 Grünhain-Beierfeld  
Tel.: (0 37 74) 58-0 • Fax: (0 37 74) 58-545  
manotherm.de • mail@manotherm.com

# Ház beépítési helyzet, azonosító betűk, súlyok és méretek, kifúvási irányok

## Alsó csatlakozás

### Rögzítő elem nélkül

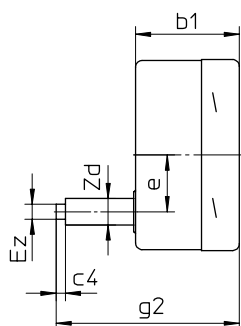
(betűjel nélkül)



## Hátsó középső csatlakozás

### Rögzítő elem nélkül

Betűjel: rm



## Méret (mm) és tömeg (kg)

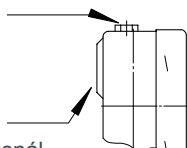
NG	a	b	b1	c4	D	D1	e	Ez	g2	h2 <sup>+1</sup>	Zd <sup>+0,5</sup>	Méret kb.	
												RCh	RChG
100	20	55	55	5	101	99	30	8	97	86	14	0,45	0,80
160	20	55	55	5	161	159	30	8	97	115	14	0,90	1,75

## Biztonsági nyílás

Blow-out-csavar az RChG 160 típusnál  
 Méréstartomány  $\leq 1,6$  bar Blow-out-csavar Nr.5  
 $\geq 2,5$  bar Blow-out-csavar Nr.3

Blow-out-dugó

$\varnothing 1''$  (25 mm) az RCh 100, 160 típusnál  
 $\varnothing 40$  mm az RChG 100 típus nyomás-  
 kiegyenlítő membránnal





## Rendelési információk, további lehetőségek

Alaptípus:	Csőrugós manométer, bajonettgyűrűs házzal	RCh
Típuskód:		lásd a 3-ik oldalon
Opciók:	<p>Mutató állító szerkezet alumíniumból</p> <p>piros jel a számlapon</p> <p>műanyag klipsz piros vagy zöld, a bajonettgyűrűn kívül</p> <p>piros mutató a számlapon</p> <p>a ring eltávolítása után állítható</p> <p>piros mutató beállító szerkezet nikkelezett réz</p> <p>akril üveg</p> <p>kívülről állítható kivehető kulccsal</p> <p>rögzített kulccsal</p> <p>Beállító szerkezet nikkelezett CrNi-acél</p> <p>akril üveg</p> <p>kívülről állítható kivehető kulccsal</p> <p>frögzített kulccsal</p> <p>Speciális beállítás (referencia pontok = páratlan értékek, pl. 100 KN = 8,735 bar)</p> <p>Lencse Akril üveg (PMMA)</p> <p>Polikarbonát (PC)</p> <p>Polírozott ház</p> <p>Polírozott bajonett gyűrű</p> <p>Szilikonmentes kivitel</p> <p>Adatlap CrNi-acél-lemez 12 mm x 55 mm, dróttal rögzítve</p> <p>vagy ragasztva</p>	<p>(rendelés: jelenleg még egyszerű szöveges formában)</p>

**Különleges kivitelek:** egyedi igényeit kérjük írja le szöveges formában