

Membrán-Nyomásközvetítő

Típusok **MDM**

**Karimás beépítéssel, közbeiktatott csővel, vagy anélkül
Tömítőperem és karimacsatlakozó DIN, vagy ASME
szabvány, szerint, frontmembránnal**

**7510, 7511, 7520,
7515, 7521, 7525**

Ez az adatlap tartalmazza a szállítható kivitelek -MDM 7510 típusától az MDM 7525-es típusig- lényeges tulajdonságait.

A nyomásközvetítők termékelőnyeit, felhasználási területeiket, valamint a részletesebb tulajdonságok leírását a 7000 számú áttekintés részletezi.

Kérjük, vegye figyelembe a hőmérsékleteltérések hatásait, és az alábbiakban részletezett adatokat a megfelelő, kívánt kivitel kiválasztása érdekében!

A 7000-es számú áttekintésben más nyomásközvetítő-kivitelekre is található utalások.

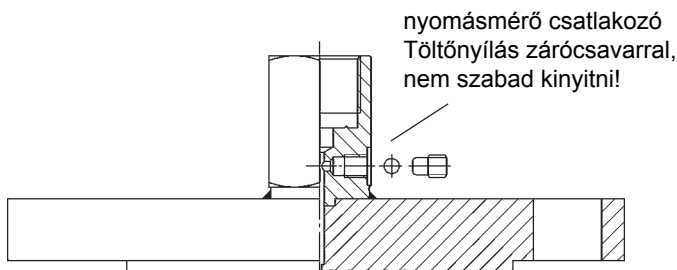
Felhasználás

A 75..-os számú membrán-nyomásközvetítők alkalmasak az agersszív, szennyezett, valamint a forró mérési anyagokhoz. Szállítási programunk közismerten sok fajta manométerei ezekhez a nyomásközvetítőkhöz csatlakoztathatóak, de a nyomáskapcsolók, nyomásátalakítók, és a nyomásfelvevők is, mind a nyomásközvetítő névleges mérete szerint PN 400-ig, ill. 2500 lb/sq.in-ig.

A nyomásközvetítő a mérési helyen peremesen rögzített.

Felépítés

A membrán a nyomásközvetítő mérési oldalán található, holtterem nélkül össze van azzal forrasztva. A nyomásmérő óra és a membrán közti rész folyadékkal van feltöltve, a töltőnyíláson keresztül.



MDM 7510, DN 50, PN 40



MDM 7515, DN 80, PN 40,
Cső 50 mm

Mért anyag csatlakozás

MDM 7510: DIN-Karimás csatlakozás DN 25, 50, 80 vagy 100
Tömítőperem DIN EN 1092-1 B1 forma PN 16, PN 40-hez,
Tömítőperem DIN EN 1092-1 B2 forma PN 63, PN100-hoz,
Tömítőperem DIN 2526 D forma, PN 160-400-hoz,
a mérettáblázatok szerint

MDM 7511: DIN-Karimás csatlakozás DN 15, 20 vagy 25
Tömítőperem DIN EN 1092-1 B1forma, PN 40, a mérettáblázatok szerint

MDM 7515: DIN-Karimás csatlakozás DN 50, 80 oder 100
Tömítőperem DIN EN 1092-1 B1 forma,
Csővel 50, 100, 150 vagy 200 mm, PN 16
vagy PN 40, a mérettáblázatok szerint

MDM 7520: ASME-Karimás csatlakozás 2", 3" oder 4"
Tömítőperem ASME B 16.5 RF,
PN 150 - 2500 lb/sq.in., a mérettáblázatok szerint

MDM 7521: ASME-Karimás csatlakozás 1/2", 3/4", 1"
Tömítőperem ASME B 16.5 RF,
PN 150 lb/sq.in., a mérettáblázatok szerint

MDM 7525: ASME-Karimás csatlakozás 2", 3" oder 4"
Tömítőperem ASME B 16.5 RF,
Csővel 50, 100, 150 vagy 200 mm,
PN 150 vagy PN 300 lb/sq.in. (lásd táblázat)

A különleges kivitelek, a méreteképeket és a megrendelési utasításokat lásd a következő oldalakon.

Standard kivitel

Mérőkészülék csatlakozása G 1/2" belül 1.4571-ből

Nyomásközvetítő -test
1.4571-ből

Membrán

1.4435, a nyomásközvetítő elülső részén, holttermentesen az eszközre forrasztva a membrán hatékony Ø (dM) a következő oldalak mérettáblázatait szerint

Mérőeszköz Kijelzőtartományok

Manométer: 0/0,6 ill. 0/1 bar 0/400 bar-ig valamint a megfelelő vákuum-vagy mano-vákuum méréstartományok;

A manométer minimum kijelzőtartományát lásd a következő oldalakon található mérettáblázatban.

Folyadéktöltés

Szilikonolaj

Referenciahőmérséklet

A környezeti - és a közvetítő hőmérséklete: +20 °C



ARMATURENBAU GmbH
Manometerstraße 5 • D-46487 Wesel - Ginderich
Tel.: (0 28 03) 91 30 - 0 • Fax: (0 28 03) 10 35
armaturenbau.de • mail@armaturenbau.de



Tochterfirma und Vertrieb Ost

MANOTHERM Beierfeld GmbH
Am Gewerbepark 9 • D-08340 Beierfeld
Tel.: (0 37 74) 58 - 0 • Fax: (0 37 74) 58 - 545
manotherm.de • mail@manotherm.de

7500
5/03

Különleges kivitelek többek között

- **Karima/perem DIN 2526** szerint kérésre
- **Mérőeszköz csatlakozó**
G ¼ belül, ½" NPT belül vagy ¼" NPT belül
- más **tömítőperemek** kérésre
- más **névleges méret** (nem MDM 7511/7521) kérésre
- **Cső** (MDM 7515, 7525) különleges hosszúságban kérésre
- **Mért anyag- vagy környezeti hőmérséklet** +20 °C eltérő

- **Folyadékfeltöltés**
Szilikonolaj PD 5
Magas hőmérsékletű olaj Fluorolube
Paraffinolaj
Növényi olaj
és más, kérésre
- **Membránagy** túlnyomásbiztosan beállított
- **Horony vagy rugó** DIN 2512 ill. RJF-Nut (horony)ASME B 16.5
- **Kapillárcső**
a nyomásátadó és a mérőeszköz között, CrNi-acél, Ø 4 mm;
(A kapillárcsőves mérőeszköznél javasolt rögzítési lehetőségeket keresni, mint pl.mérőeszköztartó, perem hátul, frontring)

- **Hűtőelem**
A +100 °C feletti mért anyag hőmérsékletnél fontos, direkt a mérőeszközt építve (kapillárcső nélkül)

● Különleges ipari nyersanyagok

MDM 7510 és 7520: Membrán

- Tantál
- Hastelloy B2, Hastelloy C4 vagy Hastelloy C276
- Titán
- Inconel 600
über az egész tömítőszegély felett (B2 forma)
a nyomásközliővel összeforrasztva

Védőfólia

- PTFE
 - Ezüst
- A membrán és a tömítőszegély (B2 forma) , vákuumbiztos 100 °C-ig

Tömítés

- PFA
 - ECTFE
- a membrán és a tömítőperem között

MDM 7515 és 7525:

Burkolat/borítás

- Tantál
a membránnak, cső ,és tömítőperem (B2forma)

- PFA
- ECTFE
a csőre, membránra és , tömítőperem a B2 forma befestésével)

A tömítőperem cső és a membrán az alábbi anyagból

- Hastelloy B2, Hastelloy C4 vagy Hastelloy C276
- Inconel 600

A nyomásközvetítő test, a cső, és a membrán teljes egészében

- Titán
(más különleges ipari nyersanyagok, úgy, mint az MDM 7511-hez és MDM 7521-hez, külön kérésre)

Rendelési adatok:

Kérem, vegye figyelembe részletes rendelési útmutatásunkat a rendelési szöveg példáival együtt, a **7000 számú áttekintésben** valamint a mindekorai adatlapot olvassa át a kívánt mérőeszköz típus kiválasztása érdekében! Rendelési adatok:

Típus rövidítése:	MDM 7510, 7511, 7515, 7520, 7521 vagy 7525
Csatlakozó:	a mértéktáblázatban megadottak szerint, típusfüggő: DN 15, 20, 25, 50, 80, 100 (DIN-karima) ½", ¾", 1", 2", 3", 4" (ASME-Karima)
Névleges nyomás:	PN , v. mértéktáblázat sz.
Cső:	MDM-nél 7515 ill. 7525 kívánt csőhosszúság (50, 100, 150 vagy 200 mm)
Esetenként különlegességek:	lásd balra, pl. más ipari nyersanyag, vagy más mérőeszközcsatlakozó, hűtőelem vagy kapillárcső stb.

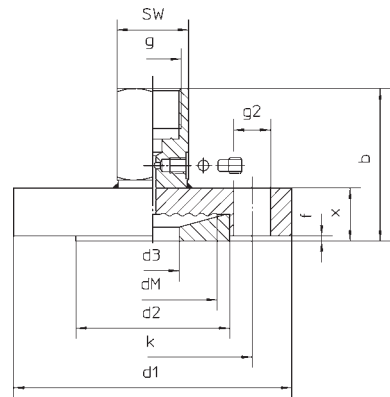
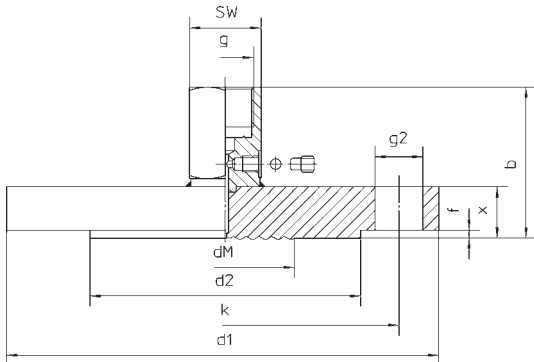
Kérem feltétlenül megadni, ha az üzemi vagy a környezeti hőmérséklet eltér +20 °C-tól !

Példa a :

MDM 7510, DN 50, PN 100
MDM 7525, ASME 3", PN 150, 100 mm cső

Méret és tömeg

MDM 7510	Perem DIN EN 1092-1 szerint B1forma Perem DIN EN 1092-1 szerint B2 forma Perem DIN 2526 szerint D forma	DN 25, 50, 80, 100 DN 25, 50, 80, 100 DN 25, 50, 80, 100	PN 16, PN 40 PN 63, PN 100 PN 160 - 400
MDM 7511	Perem mint a. DIN EN 1092-1 Form B1	DN 15, 20, 25	PN 40
MDM 7520	Perem ASME B 16.5 szerint	2", 3", 4"	PN 150 - 2500 lb/sq. in.
MDM 7521	Perem ASME B 16.5 szerint	½", ¾", 1"	PN 150 lb/sq. in.



Méret (mm) és súly (kg)

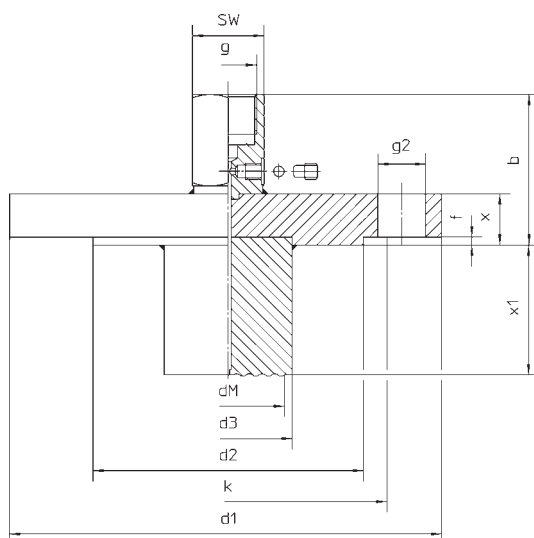
Típus MDM	D	N	b±2	d1	d2	d3	dM	f	g	g2	k	x	Min. kijelző- tartomány ¹⁾ (bar)	SW	Súly (ca.)			
7511	15	40	62,5	95	45	15	38	2	G ½	4 x Ø 14	65	25	0 - 1,6	27	1,350			
	20		64,5	105	58	20	52	2,5			75	27	0 - 1		1,750			
	25		55,5	115	68	25	59	3			85	18	0 - 6		2,050			
	7510	50	40	57,5	165	102	—	52		3,5	3	4 x Ø 18	125		20	0 - 1	3,000	
				63	63,5							180	4 x Ø 22		135		26	4,600
				100	65,5							195	4 x Ø 26		145		28	5,700
				160	67,5							200	8 x Ø 26		150		38	7,700
				250	75,5							200			160		42	9,500
				320	79,5							210	8 x Ø 30		180		52	14,700
				400	89,5							235	8 x Ø 18		160		20	4,350
80		40	138	40	61,5	200	80	4	3,5	8 x Ø 22	170	28	6,950					
				63	65,5	215				8 x Ø 26	180	32	8,850					
				100	69,5	230				8 x Ø 30	200	46	15,700					
	160			73,5	255	200					46	15,700						
	250			83,5	255	8 x Ø 18				180	20	4,750						
100	40	158	16	57,5	220	80	4	4	8 x Ø 22	190	24	6,650						
			40	61,5	235				162	190	24	6,650						
7521	½"	150	58,1	89	35,1	16	26	1,6	G ½	4 x Ø 16	60,5	20,6	0 - 6	27	1,150			
	¾"		60,1	99	42,9	20	34				69,9	22,6	0 - 2,5		1,250			
	1"		61,1	108	50,8	26	38				79,2	23,6	0 - 1,6		1,750			
7520	2"	40	57	152	91,9	—	52	6,4	6,4	4 x Ø 20	120,7	19,5	0 - 1	2,600				
			300	60						165	8 x Ø 20	127		22,5	3,400			
			600	69,5						165	8 x Ø 26	163,1		44,5	10,300			
			1500	82						216		171,5		57,5	15,800			
			2500	95						235	4 x Ø 20	152,4		24	5,100			
	3"	60	127	150	61,5	191	80	8	1,6	8 x Ø 23	168,1	28,5	0 - 0,6	7,000				
				300	66	210				8 x Ø 26	190,5	44,5		8,600				
				600	76	210					203,2	54,5		19,300				
				900	82	241				8 x Ø 36	228,6	73		35,000				
				1500	92	267					228,6	73		35,000				
	2500	110,5	305	8 x Ø 20	190,5	24	7,200											
	4"	120	157,2	150	61,5	229	80	8	1,6	8 x Ø 23	200,2	32	0 - 0,6	11,700				
				300	69,5	254				8 x Ø 26	215,9	44,5		13,900				
				400	79	254					215,9	44,5		17,500				
				600	82	273				8 x Ø 32	234,9	51		27,100				
900				88,5	292	234,9					51	27,100						

¹⁾ NG 100-as manométerre vonatkozik és a megfelelő vákuum, és Mano-Vákuum-méréstartományokra érvényes

MDM 7515 Perem DIN EN 1092-1 B1 forma
MDM 7525 ASME B 16.5

DN 50, 80, 100 Perem
2", 3", 4"

PN 16, PN 40
PN 150 vagy 300 lb/sq. in Cső



Méret (mm) és súly (kg)

Típus MDM	DN	PN	b±2	d1	d2	d3	dM	f	g	g2	k	x	x1	Min. kijelző - tartomány ¹⁾ (bar)	SW	Súly (ca.)
7515	50	40	57,5	165	102	48,3	45	3	G ½	4 x Ø 18	125	20	50	0 - 1	27	3,440
													100			3,760
	150	4,070														
	200	4,370														
	80	16	200	138	76	72	3,5	8 x Ø 18		160	24	50	0 - 0,6	5,250		
												100		5,810		
150	6,370															
200	6,920															
100	16	57,5	220	158	94	80	4,0	180	20	50	0 - 0,6	6,250				
										100		7,500				
150	8,750															
200	10,000															
7525	2"	300	60	165	91,9	48,3	45	1,6	G ½	8 x Ø 20	127	22,5	50	0 - 1	27	3,840
													100			4,160
	150	4,470														
	200	4,770														
	3"	150	61,5	191	127	76	72	8 x Ø 20		152,4	24	50	0 - 0,6	6,010		
												100		6,560		
150	7,120															
200	7,670															
300	66	210	157,2	94	80	8 x Ø 23	168,1	28,5	50	0 - 0,6	7,900					
									100		8,460					
150	9,020															
200	9,570															
4"	150	61,5	229	157,2	94	80	8 x Ø 20	190,5	24	50	0 - 0,6	8,630				
										100		9,900				
150	11,150															
200	12,400															
300	69,5	254	157,2	94	80	8 x Ø 23	200,2	32	50	0 - 0,6	13,130					
									100		14,400					
150	15,650															
200	16,910															

¹⁾ NG 100-as manométerre vonatkozik és a megfelelő vákuum, és -méréstartományokra érvényes

Eszközeinket folyamatosan fejlesztjük, így változások fennállhatnak.