

# Csőrugós nyomásmérő

Ház bepattintott védőüveggel

Kl. 1,6

NG 63 típus

RE 63-1

## Felhasználása

Az RE típusú csőrugós nyomásmérők olyan folyékony és gáz halmazállapotú közegek pozitív és negatív nyomásának mérésére szolgálnak, melyek az Ms/Cu ötvözeteket nem támadják.

## Névleges méret

63

## Pontosság (EN 837-1)

Osztály 1,6 (mérési pontossága jobb, mint + 1,6%),  
600 bar-nál Kl. 2,5

## Mérési tartomány (EN 837-1)

0-0,6 bar-tól, 0-600 bar-ig  
vákumra, és manóvákumra is

## Alkalmazási területek

állandó nyomás esetén: a teljes skála max. 75 %-a  
váltakozó terhelés mellett: a teljes skála max. 65 %-a

## Hőállóság

Környezeti hőmérséklet: -40 / +60 °C  
Mért közeg hőmérséklete: max. +60 °C

További információk előnyökről, alkalmazási területekről, hőállóságról, méréstechnikai jellemzőkről, és mérési tartományokról, minden szállítható típus, 1,0 és 1,6 osztályú csőrugós nyomásmérőről információt talál az összefoglaló adatlapunkon.

## Standard kivitel

### Csatlakozó tömítő kúppal

### Biztonsági jellemzők

G ¼ B alsó, vagy hátsó középső (rm)

### Csőrugó

Bronz, lágyforrasztott, 40 bar-ig kör alakú, 60 bar felett csavart forma

### Szerkezet

sárgaréz

### Számlap

Alumínium fehér színű, fekete felirattal

### Mutató

Alumínium fekete színű

### Ház

Acéllemez fekete színű

### Lencse

Polikarbonát, bepattintott

## Különleges kivitel

- Front gyűrű fekete acélból
- egyéb variáció nagyobb rendelés esetén igény szerint



## Rendelési segédlet:

Rendelésnél elegendő megadni a következőket (megtalálhatja még az árlista 5. oldalán); mérési tartomány, ha raktárról nem elérhető (nem szállítható raktárból), rendelési szám L- nélkül, csak minimum 5db-os csomagolásban szállítható:

mérési tartomány      alsó csatlakozás      hátsó középső csatlakozás

bar	rendelési szám:	(rm) rendelési szám:
-0,6 - 0	501001	501101
-1 - 0	L-501002	L-501102
-1 - 0,6	L-501003	501103
-1 / +1,5	L-501004	501104
-1 / +3	L-501005	501105
-1 / +5	L-501006	501106
-1 / +9	501007	501107
-1 / +15	501008	501108
0 - 0,6	L-501009	L-501109
0 - 1	L-501010	L-501110
0 - 1,6	L-501011	L-501111
0 - 2,5	L-501012	L-501112
0 - 4	L-501013	L-501113
0 - 6	L-501014	L-501114
0 - 10	L-501015	L-501115
0 - 16	L-501016	L-501116
0 - 25	L-501017	L-501117
0 - 40	L-501018	L-501118
0 - 60	L-501019	L-501119
0 - 100	L-501020	L-501120
0 - 160	L-501021	L-501121
0 - 250	L-501022	L-501122
0 - 400	L-501023	L-501123
0 - 600	501024	501124

Króm front gyűrűs kivitelek esetén kérejük, egészítse ki a rendelési számot az **Fr** betűvel (csak a hátsó középső csatlakozásnál **rm** = Rendelési szám. L-5011..., pl. **L-501120-Fr**).

A félreértések elkerülése érdekében célszerű, ha a rendelési szám mellé a műszerről rövid leírást is ad, az alábbiak szerint:

Típus: **RE 63**  
Mért közeggel érintkező részek: **- 1** = sárgaréz/bronz  
Mérési tartomány (s.o.): pl. **0-10 bar**  
Folyamatcsatlakozó: **G ¼ B**  
Ház formája:      betűjel nélkül = alsó csatlakozó  
                         **rm** =      hátsó középső csatlakozó  
                         **rmFr** =      hátsó középső csatlakozó,  
                                              krómozott frontgyűrűvel

Extrák:                      pl. Front gyűrű fekete acélból

**Df`Xzi`:** .....E 63-1 rm, 0-10 bar, G ¼ B, L-501115



**ARMATURENBAU GmbH**  
Manometerstraße 5 • D-46487 Wesel - Ginderich  
Tel.: (0 28 03) 91 30-0 • Fax: (0 28 03) 10 35  
armaturenbau.de • mail@armaturenbau.de



**MANOTHERM Beierfeld GmbH**  
Am Gewerbehark 9 • D-08344 Grünhain-Beierfeld  
Tel.: (0 37 74) 58-0 • Fax: (0 37 74) 58-545  
manotherm.de • mail@manotherm.de

**1110**

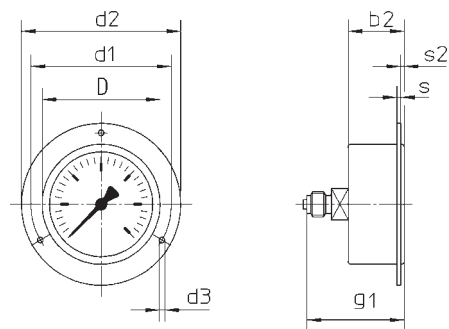
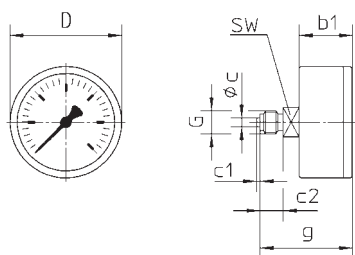
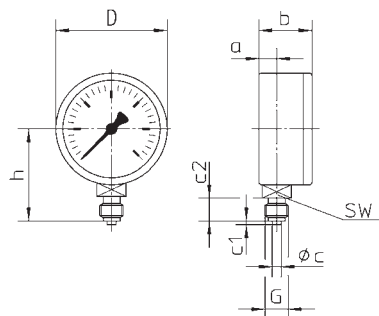
**3/06**

## Ház beépítési helyzet, betűjelölések, súlyok és méretek

Csatlakozó alsó,  
külön jelölés nélkül

csatlakozó hátsó középső,  
betűjel: **rm**

csatlakozó hátsó középső, elülső gyűrűvel,  
betűjel: **rmFr**



### Méret ( mm ) és súly ( kg )

néleges méret (NG)	a <sup>±0,5</sup>	b <sup>±0,5</sup>	b1 <sup>±0,5</sup>	b2 <sup>±0,5</sup>	c	c1	c2	D	d1	d2	d3	g <sup>±0,5</sup>	g1	G	h <sup>±1</sup>	s	s2	SW	Masse (ca.)
63	10,5	30	31	32	5	2	13	62	75	85	3,6	52	53	G ¼ B	52,5	2	1,5	14	0,13 kg