

Kombinált nyomásmérő vasúti járművekhez

DIN 38 030:2009-02 szerint két mérőrendszerrel

típusok **DRg...Fz**
DRChg...Fz

Alkalmazás

NG 60	Típus	DRg 60-1 Fz rmBFr,
NG 80	Típus	DRChg 80-1 Fz rmBFr,
NG 100	Típus	DRChg 100-1 Fz rmBFr,

A nyomásmérők két különböző nyomásmérésére alkalmasak, és vasúti járművekbe építik be, elsősorban a légfékrendszerekbe. Megfelelnek a DIN 38 030:2008 előírásainak. A műszereket rögzítő elemekkel szerelték fel a panelba építéshez, és kombinált műszerként direkt és indirekt módon is megvilágíthatóak.

Felépítés

Nyomásmérőink két különálló, egymástól független csőrugós mérőrendszerrel felszereltek. Mindegyiknek különálló csatlakozója van. Egy szerkezet két különálló mutató tengellyel továbbítja a nyomás által okozott mozgást a csőrugókról a megfelelő mutatókra.

Standard kivitel DIN 38 030:2009-2 szerint

Pontosság

osztály 1,6: NG 60 mindkét mérőrendszerhez
osztály 1,0: NG 80, 100 mindkét mérőrendszerhez

Beépítési hossz

70° – 90° (beállítási pozíció 80°)

Ház

NG 60 horganyzott acél
NG 80, 100 CrNi-acél 1.4301 fekete
eloxált alumínium peremes gyűrűvel

Ház védelem

(EN 60529 / IEC 529) IP 54 a panelra

Nyomásmentesítés

Blow-out dugó a ház hátoldalán

Megvilágítás

direkt 1 x izzó BA9s 24 V / 2 W és
indirekt a házon kialakított nyílásokon keresztül

Névleges méret

60, 80, 100 (mm)

Mért közeggel érintkező részek

csatlakozók: sárgaréz
csőrugók: bronz, lágyforrasztott, kör forma

Ház beépítési forma

Csatlakozók fekvése: hátul középen,
párhuzamosan egymás felett
(rm) rögzítő eszköz: panelra rögzítő elem (BFr)

Mérési tartományok

0-6, 0-10 és 0-12 bar

Csatlakozás

NG 60: 2x M 12 x 1,5 kúpos tokkal a vágó
gyűrűnek L 6, DIN EN ISO 8434-1 szerint
NG 80, 100: 2x M 16 x 1,5 kúpos tokkal a vágó gyűrűnek
L 10, DIN EN ISO 8434-1 szerint

Szűkítő csavarokkal mindegyik nyomásbementi csatornánál,
átmérő Ø 0,8 mm.

Színes pont jelöléssel a csatlakozókon a hozzá tartozó
mutató színének megfelelően.

Lencse

tükröződésmentes biztonsági ragasztott üveg

Szerkezet

sárgaréz / nikkal



Számlap

fekete alumínium, fehér skála, ütköző 0 bar-nál

Mutató

2x alumínium, 1 mutató sárga (RAL 1016), 1 mutató piros (RAL 3026)

Biztonsági kategória EN 837-1 szerint

S1 nyomásmérők nyomásmentesítő berendezéssel

Opciók többek között

- műszerek kombinált megvilágítás nélkül, csak indirekt, vagy csak direkt megvilágítással
- más mérési tartományok, pl. 0 – 16 bar
- beépítési helyzet 70° - 90°-tól eltérő
- csatlakozó roppantó gyűrűvel és hollandival
- kérésre más csatlakozók
- sárgaréz szűkítő csavar, átmérő -Ø 1,0 mm, nyomásbementi csatornánál
- más színű mutató, pl fehér (RAL 9010)
- számlapfelirat (ZA) alapértelmezés szerint, színben passzol a mutató színéhez
- mutató színéhez passzoló színes jelölés
- LED-megvilágítás 32 V -130 V-nál magasabb működési feszültségre NG 80 és 100 műszerekre
- BA9 LED-lámpa 24-32 V , 48-75 V, 110-150 V

Rendelési információk:

típus: **DRg 60-1 Fz rmBFr**
DRChg 80-1 Fz rmBFr
DRChg 100-1 Fz rmBFr

mérési tartományok: **0-6 bar, 0-10 bar, 0-12 bar**

csatlakozók: **L 6** (NG 60)
L 10 (NG 80, 100)

mutató színei: elülső mutató: **piros** vagy **sárga**
hátsó mutató: **piros** vagy **sárga**

különlegességek: pl. számlapfelirat (**ZA**),
más beépítési helyzetb. (lásd fent)

Példa a rendelési szövegre:

• DRChg 80-1 Fz rmBFr, 0-12 bar, L 10, elülső mutató piros,
hátsó mutató sárga



ARMATURENBAU GmbH
Manometerstraße 5 • D-46487 Wesel - Ginderich
Tel.: (0 28 03) 91 30-0 • Fax: (0 28 03) 10 35
armaturenbau.de • mail@armaturenbau.de



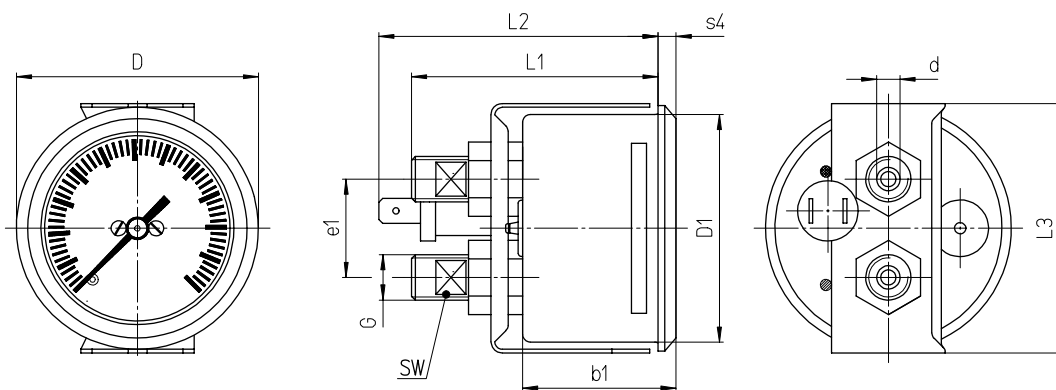
Tochterfirma und Vertrieb Ost

MANOTHERMBeierfeld GmbH
Am Gewerbepark 9 • D-08344 Grünhain-Beierfeld
Tel.: (0 37 74) 58-0 • Fax: (0 37 74) 58-545
manotherm.de • mail@manotherm.de

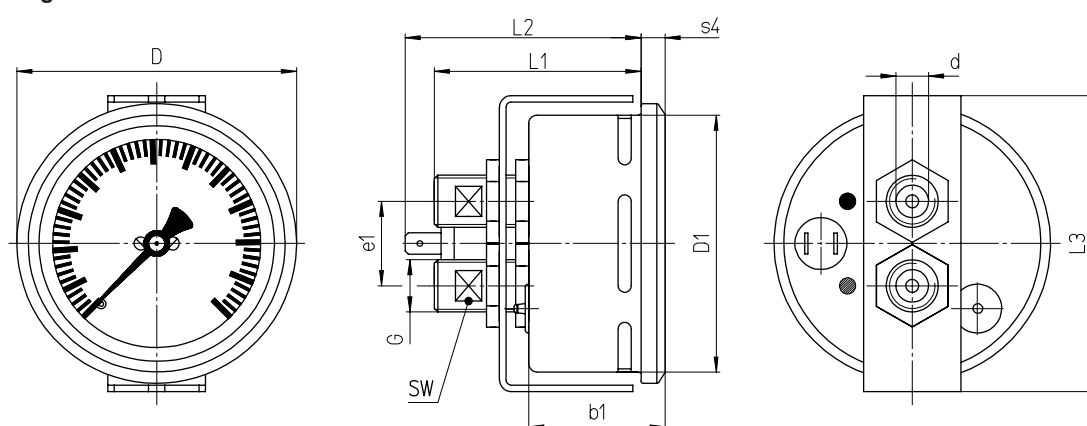
5901
08/10

Ház beépítési helyzetek, méretek és súlyok

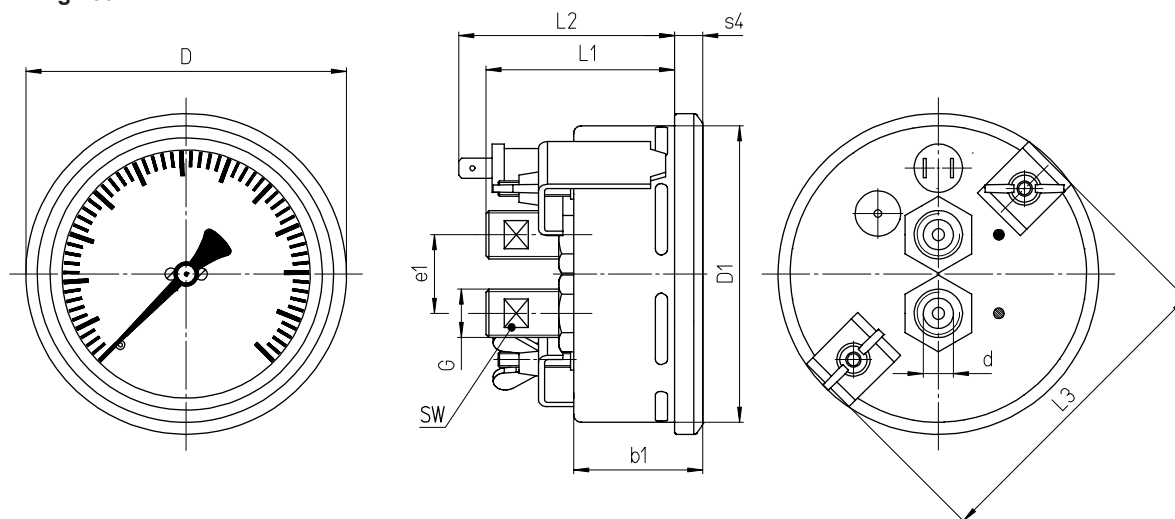
DRg 60-1 Fz rmBFr



DRChg 80-1 Fz rmBFr



DRChg 100-1 Fz rmBFr



Méret (mm) és súly (kg)

NG	b1	D	D1	csatlakozó DIN EN ISO 8434-1 d B11 1) G		e1	L1	L2	L3	s4	SW	ajánlott furat Ø a panelba	súly (kb.)
60	40	65	59	L6	M 12 x 1,5	26	65	74	67	5	8	61 ± 0,5	0,29
80	41,5	86	79		M 16 x 1,5		63	72,5	91	7,5		13	81 ± 0,5
100	43	106	99	L10	M 16 x 1,5		62	71	104	10		102 ± 1	0,55

¹⁾Toleranciaosztály ISO 286-2 szerint

Műszereink folyamatos fejlesztés alatt állnak, ezért a változtatások jogát fenntartjuk.